

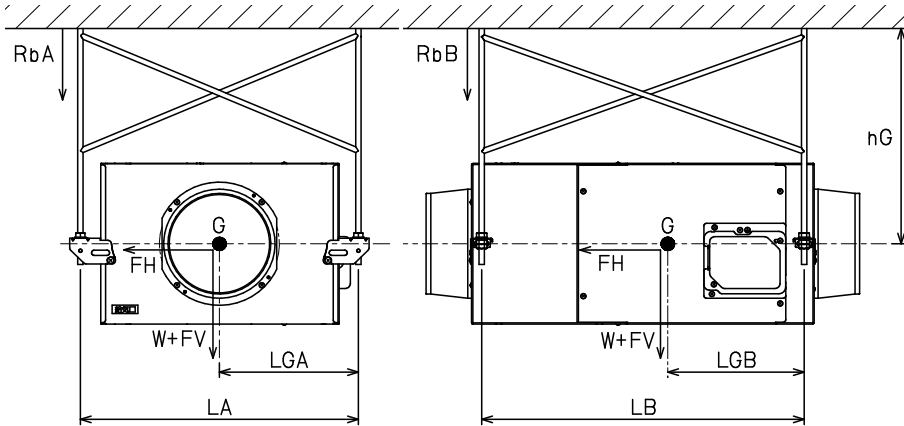
# 三菱電機株式会社

	作成	'22-6-16 三宮	改定				
	検認	百瀬 柏原					

## ストレートシロッコファン耐震強度検討書

機種名 **BFS-80TG<sub>2</sub>**

<据付条件:天吊>



製品質量	W = 15.0kg
重心高さ	hG = 40.0cm
ボルトスパン	LA = 44.9cm
	LB = 45.3cm
ボルト-重心 間距離	LGA = 18.2cm
	LGB = 20.4cm
ボルトサイズ	M10
ボルト数	n = 4本

各設計用標準震度、地域係数に対する計算結果

	1.0	1.5	2.0	
設計用標準震度	KS	1.0	1.5	2.0
地域係数	Z	1.0	1.0	1.0
設計用水平震度	KH=KS×Z	1.0	1.5	2.0
設計用水平地震力	FH=KH×W×9.8	147.0 N	220.5 N	294.0 N
設計用鉛直地震力	FV=FH/2	73.5 N	110.3 N	147.0 N
アンカーボルト引抜き力		ボルトスパン(RbA)		
$R_b = \frac{FH \times hG + (W \times 9.8 + FV) \times (L - LG)}{L \times nt}$ * L: LA又はLB, LG: LGAまたはLGB, nt=n/2		131.0 N	174.7 N	218.4 N
		ボルトスパン(RbB)		
		125.5 N	168.1 N	210.6 N
アンカーボルトせん断応力度				
$\tau = \frac{FH}{n \cdot A}$ ボルト断面積: A = 0.55 cm <sup>2</sup>		66.8 N/cm <sup>2</sup>	100.2 N/cm <sup>2</sup>	133.6 N/cm <sup>2</sup>
<b>各アンカーの短期許容引抜荷重に対する安全率</b>				
あと施工金属拡張アンカーボルト(おねじ形) 短期許容引抜荷重: 3.8 kN		29.0 倍	21.8 倍	17.4 倍
<b>各ボルトの短期許容せん断応力度に対する安全率</b>				
ボルト(SS400) 短期許容せん断応力度: 10.1 kN/cm <sup>2</sup>		151.2 倍	100.8 倍	75.6 倍
ステンレスボルト(A2-50) 短期許容せん断応力度: 9.12 kN/cm <sup>2</sup>		136.5 倍	91.0 倍	68.2 倍
<b>以上の計算結果において、上記のアンカーボルト M10 はいずれも十分な強度を有する</b>				

※「建築設備耐震設計・施工指針 2014年度版」を参照しています。

※本検討書は上記条件を元にしたアンカーボルトについての強度検討書であり、製品の耐震強度を保証するものではありません。

※「建築設備耐震設計・施工指針 2014年度版」に遵守した施工をお願いします。

ストレートシロッコファン耐震強度検討書	N22KBGT0437-11	産業機器技術課
---------------------	----------------	---------