

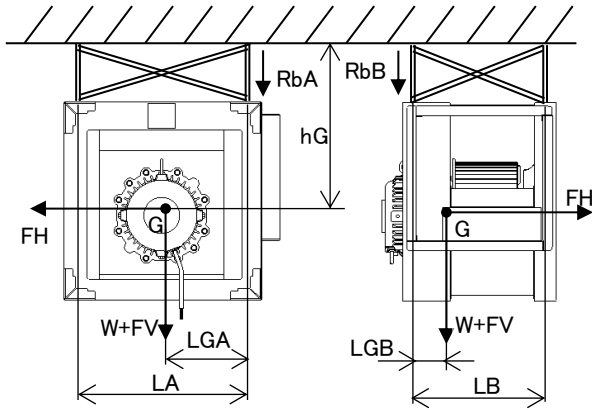
三菱電機株式会社

	作成 '22-6-16 石丸	改定			
	検認 百瀬、柏原	定			

片吸込形シロッコファン耐震強度検討書

機種名 **BG-45TR_s**

＜据付条件:天吊＞



製品質量	W = 133.0 kg
重心高さ	hG = 73.4 cm
ボルトスパン (長辺)	LA = 70.0 cm
(短辺)	LB = 50.5 cm
ボルトから重心までの距離	LGA = 34.4 cm
	LGB = 12.3 cm
ボルトサイズ	M12
ボルト数	n = 4本

各設計用標準震度、地域係数に対する計算結果				
設計用標準震度	KS	1.0	1.5	2.0
地域係数	Z	1.0	1.0	1.0
設計用水平震度	KH=KS×Z	1.0	1.5	2.0
設計用水平地震力	FH=FH×W×9.8	1303.4 N	1955.1 N	2606.8 N
設計用鉛直地震力	FV=FH/2	651.7 N	977.6 N	1303.4 N
アンカーボルト引抜力	$Rb = \frac{FH \times hG + (W \times 9.8 + FV) \times (L - LG)}{L \times nt}$ <p style="text-align: center;">* L: LA又はLB、LG: LGAまたはLGB、nt=n/2</p>	ボルトスパン長辺側(RbA)		
		1180.5 N	1605.0 N	2029.6 N
		ボルトスパン短辺側(RbB)		
		1687.6 N	2284.7 N	2881.7 N
アンカーボルトせん断応力度	$\tau = \frac{FH}{n \cdot A}$ <p style="text-align: center;">ボルト断面積: A = 0.80 cm²</p>	407.3 N/cm ²	611.0 N/cm ²	814.6 N/cm ²
各アンカーの短期許容引抜荷重に対する安全率				
あと施工金属拡張アンカーボルト(おねじ形)		4.0 倍	2.9 倍	2.3 倍
短期許容引抜荷重: 6.7 kN				
各ボルトの短期許容せん断応力度に対する安全率				
ボルト(SS400)		24.8 倍	16.5 倍	12.4 倍
短期許容せん断応力度: 10.1 kN/cm ²				
ステンレスボルト(A2-50)		22.4 倍	14.9 倍	11.2 倍
短期許容せん断応力度: 9.12 kN/cm ²				
以上の計算結果において、上記のアンカーボルト M12 はいずれも十分な強度を有する				

※「建築設備耐震設計・施工指針 2014年度版」を参照しています。

※本検討書は上記条件を元にしたアンカーボルトについての強度検討書であり、

製品の耐震強度を保証するものではありません。

※「建築設備耐震設計・施工指針 2014年度版」に遵守した施工をお願いします。

片吸込形シロッコファン耐震強度検討書	N22KBGT0447-3	産業機器技術課
--------------------	---------------	---------