

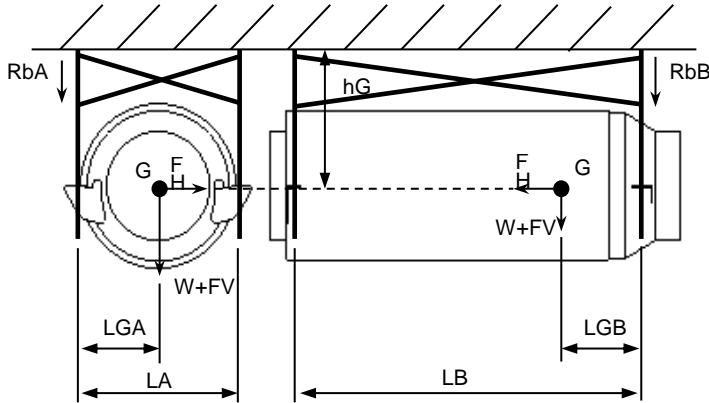
# 三菱電機株式会社

	作成	22-6-16 石丸	改定				
	検認	百瀬, 柏原	定				

## 斜流ダクトファン耐震強度検討書

機種名 JFU-120TA<sub>2</sub>

<据付条件:天吊>



製品質量	W = 26.5 kg
重心高さ	hG = 40.0 cm
ボルトスパン (短辺)	LA = 43.8 cm
(長辺)	LB = 75.5 cm
ボルトから重心までの距離	LGA = 21.9 cm
	LGB = 23.3 cm
ボルトサイズ	M10
ボルト数	n = 4 本

各設計用標準震度、地域係数に対する計算結果				
設計用標準震度	KS	1.0	1.5	2.0
地域係数	Z	1.0	1.0	1.0
設計用水平震度	KH=KS×Z	1.0	1.5	2.0
設計用水平地震力	FH=FH×W×9.8	259.7 N	389.6 N	519.4 N
設計用鉛直地震力	FV=FV/2	129.9 N	194.8 N	259.7 N
アンカーボルト引抜力		ボルトスパン短辺側(RbA)		
$Rb = \frac{FH \times hG + (W \times 9.8 + FV) \times (L - LG)}{L \times nt}$ * L: LA又はLB、LG: LGAまたはLGB、nt=n/2		216.0 N	291.5 N	367.0 N
		ボルトスパン長辺側(RbB)		
		203.5 N	260.3 N	317.1 N
アンカーボルトせん断応力度				
$\tau = \frac{FH}{n \cdot A}$ ボルト断面積: A = 0.55 cm <sup>2</sup>		118.0 N/cm <sup>2</sup>	177.1 N/cm <sup>2</sup>	236.1 N/cm <sup>2</sup>
<b>各アンカーの短期許容引抜荷重に対する安全率</b>				
あと施工金属拡張アンカーボルト(おねじ形)				
短期許容引抜荷重: 3.8 kN		17.6 倍	13.0 倍	10.4 倍
<b>各ボルトの短期許容せん断応力度に対する安全率</b>				
ボルト(SS400)				
短期許容せん断応力度: 10.1 kN/cm <sup>2</sup>		85.6 倍	57.0 倍	42.8 倍
ステンレスボルト(A2-50)				
短期許容せん断応力度: 9.12 kN/cm <sup>2</sup>		77.3 倍	51.5 倍	38.6 倍
<b>以上の計算結果において、上記のアンカーボルト M10 はいずれも十分な強度を有する</b>				

※「建築設備耐震設計・施工指針 2014年度版」を参照しています。

※本検討書は上記条件を元にしたアンカーボルトについての強度検討書であり、

製品の耐震強度を保証するものではありません。

※「建築設備耐震設計・施工指針 2014年度版」に遵守した施工をお願いします。

斜流ダクトファン耐震強度検討書	N22KBGT0449-10	産業機器技術課
-----------------	----------------	---------