

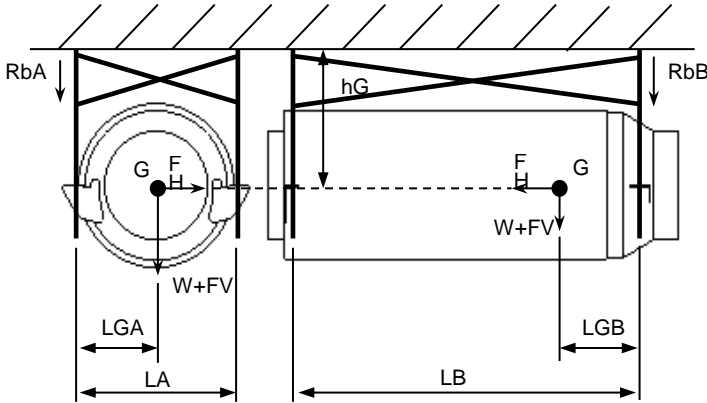
三菱電機株式会社

	作成	22-6-16 石丸	改定			
	検認	百瀬, 柏原				

斜流ダクトファン耐震強度検討書

機種名 **JFU-160TA₂**

<据付条件:天吊>



製品質量	W = 36.5 kg
重心高さ	hG = 40.0 cm
ボルトスパン (短辺)	LA = 54.0 cm
(長辺)	LB = 81.0 cm
ボルトから重心までの距離	LGA = 27.0 cm
	LGB = 26.9 cm
ボルトサイズ	M10
ボルト数	n = 4本

各設計用標準震度、地域係数に対する計算結果				
設計用標準震度	KS	1.0	1.5	2.0
地域係数	Z	1.0	1.0	1.0
設計用水平震度	KH=KS×Z	1.0	1.5	2.0
設計用水平地震力	FH=FH×W×9.8	357.7 N	536.6 N	715.4 N
設計用鉛直地震力	FV=FV/2	178.9 N	268.3 N	357.7 N
アンカーボルト引抜力	$Rb = \frac{FH \times hG + (W \times 9.8 + FV) \times (L - LG)}{L \times nt}$ <p style="font-size: small;">* L: LA又はLB、LG: LGAまたはLGB、nt=n/2</p>	ボルトスパン短辺側(RbA)		
		266.6 N	355.2 N	443.8 N
		ボルトスパン長辺側(RbB)		
		267.5 N	341.5 N	415.6 N
アンカーボルトせん断応力度	$\tau = \frac{FH}{n \cdot A}$ <p style="font-size: small;">ボルト断面積: A = 0.55 cm²</p>	162.6 N/cm ²	243.9 N/cm ²	325.2 N/cm ²
各アンカーの短期許容引抜荷重に対する安全率				
あと施工金属拡張アンカーボルト(おねじ形)		14.2 倍	10.7 倍	8.6 倍
短期許容引抜荷重: 3.8 kN				
各ボルトの短期許容せん断応力度に対する安全率				
ボルト(SS400)		62.1 倍	41.4 倍	31.1 倍
短期許容せん断応力度: 10.1 kN/cm ²				
ステンレスボルト(A2-50)		56.1 倍	37.4 倍	28.0 倍
短期許容せん断応力度: 9.12 kN/cm ²				
以上の計算結果において、上記のアンカーボルト M10 はいずれも十分な強度を有する				

※「建築設備耐震設計・施工指針 2014年度版」を参照しています。

※本検討書は上記条件を元にしたアンカーボルトについての強度検討書であり、

製品の耐震強度を保証するものではありません。

※「建築設備耐震設計・施工指針 2014年度版」に遵守した施工をお願いします。

斜流ダクトファン耐震強度検討書	N22KBGT0449-11	産業機器技術課
-----------------	----------------	---------