

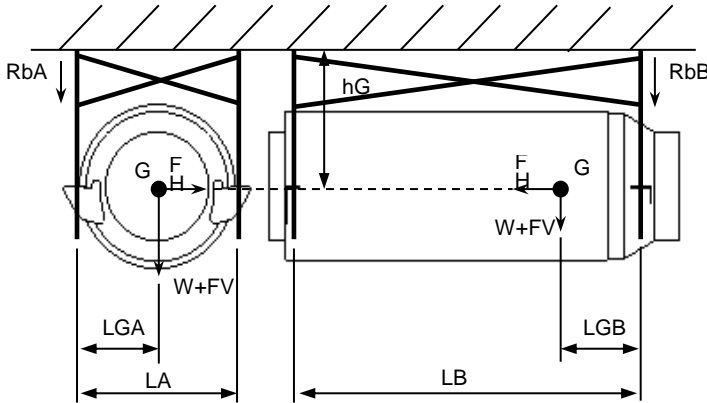
三菱電機株式会社

	作成	22-6-16 石丸	改定			
	検認	百瀬, 柏原	定			

斜流ダクトファン耐震強度検討書

機種名 JFU-300TA₂

<据付条件:天吊>



製品質量	W = 46.0 kg
重心高さ	hG = 40.0 cm
ボルトスパン (短辺)	LA = 58.0 cm
(長辺)	LB = 85.0 cm
ボルトから重心までの距離	LGA = 29.0 cm
	LGB = 27.5 cm
ボルトサイズ	M10
ボルト数	n = 4 本

各設計用標準震度、地域係数に対する計算結果				
設計用標準震度	KS	1.0	1.5	2.0
地域係数	Z	1.0	1.0	1.0
設計用水平震度	KH=KS×Z	1.0	1.5	2.0
設計用水平地震力	FH=FH×W×9.8	450.8 N	676.2 N	901.6 N
設計用鉛直地震力	FV=FV/2	225.4 N	338.1 N	450.8 N
アンカーボルト引抜力	$R_b = \frac{FH \times hG + (W \times 9.8 + FV) \times (L - LG)}{L \times nt}$ <p style="font-size: small;">* L: LA又はLB、LG: LGAまたはLGB、nt=n/2</p>	ボルトスパン短辺側(RbA)		
		324.5 N	430.4 N	536.3 N
		ボルトスパン長辺側(RbB)		
		334.8 N	425.9 N	517.1 N
アンカーボルトせん断応力度	$\tau = \frac{FH}{n \cdot A}$ <p style="font-size: small;">ボルト断面積: A = 0.55 cm²</p>	204.9 N/cm ²	307.4 N/cm ²	409.8 N/cm ²
各アンカーの短期許容引抜荷重に対する安全率				
あと施工金属拡張アンカーボルト(おねじ形)		11.4 倍	8.8 倍	7.1 倍
短期許容引抜荷重: 3.8 kN				
各ボルトの短期許容せん断応力度に対する安全率				
ボルト(SS400)		49.3 倍	32.9 倍	24.6 倍
短期許容せん断応力度: 10.1 kN/cm ²				
ステンレスボルト(A2-50)		44.5 倍	29.7 倍	22.3 倍
短期許容せん断応力度: 9.12 kN/cm ²				
以上の計算結果において、上記のアンカーボルト M10 はいずれも十分な強度を有する				

※「建築設備耐震設計・施工指針 2014年度版」を参照しています。

※本検討書は上記条件を元にしたアンカーボルトについての強度検討書であり、

製品の耐震強度を保証するものではありません。

※「建築設備耐震設計・施工指針 2014年度版」に遵守した施工をお願いします。

斜流ダクトファン耐震強度検討書	N22KBGT0449-13	産業機器技術課
-----------------	----------------	---------