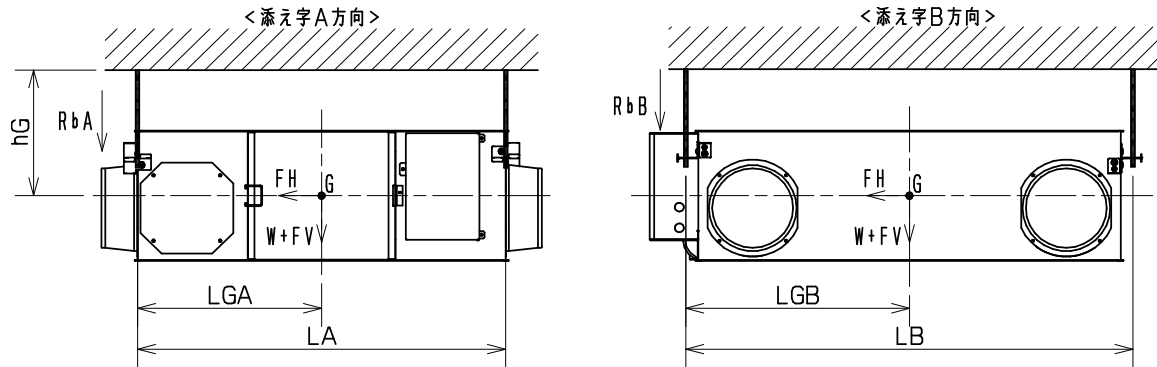


■業務用ロスナイ LGH-15RS5(D),RX5(D) 耐震強度計算書

<取付条件> 埋め込み式L形・LA形ボルト使用（天吊）



<計算条件>

製品質量	W = 20 Kg	ボルトから重心	LGA = 384.0 mm
重心高さ	hG = 500 mm	までの距離	LGB = 329.0 mm
ボルトスパン	LA = 768 mm	ボルトサイズ	M10
	LB = 658 mm	ボルト総本数	n = 4 本
		片側ボルト本数	nt = 2 本

設定アンカーボルト	埋め込み式L形・LA形ボルト M 10 コンクリート厚さ120(mm)、有効埋込長80(mm)	
設計用標準震度	KS	2.0 G
地域係数	Z	1.0
設計用水平震度	KH=KS×Z	2.0 G
設計用水平地震力	FH=KH×W	0.39 kN
設計用鉛直地震力	FV=FH/2	0.20 kN
アンカーボルト引抜き力	・ボルトスパンA側 $RbA = 0.23 \text{ kN}$ ・ボルトスパンB側 $RbB = 0.25 \text{ kN}$	
アンカーボルトせん断力	A:ボルト断面積	
$\tau = \frac{FH}{n \cdot A}$	M10 0.55cm ² (M12 0.80cm ²)	0.18 kN/cm ²
短期許容引抜き力に対する安全率 (ボルトスパンの短辺側で計算)	M10 4.0kN (M12 4.8kN)	16.2
SS400の短期許容せん断力に対する安全率	SS400: 10.1 KN/cm ²	56.7

以上より、M10埋め込み式L形・LA形ボルト[コンクリート厚さ120(mm)、有効埋込長80(mm)の施工]で耐震上十分な強度がえられる。

※建築設備耐震設計・施工指針2005年度版による

NLN-E-3981