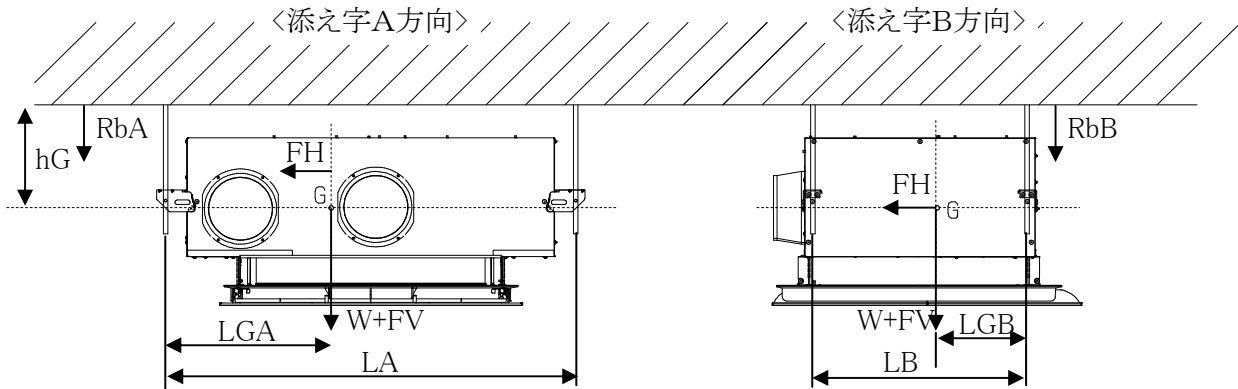


■ 業務用ロスナイ LGH-25CS6(D),CX6(D) 耐震強度検討書



＜計算条件＞

製品質量(パネル含)	W = 22.5 kg	ボルトから重心	LGA = 367 mm
重心高さ	hG = 500 mm	までの距離	LGB = 200 mm
ボルトスパン	LA = 908 mm	ボルトサイズ	M10
	LB = 475 mm	ボルト総本数	n = 4本
		片側ボルト本数	nt = 2本

各設計用標準震度、地域係数に対する計算結果				
設計用標準震度	KS	1.0	1.5	2.0
地域係数	Z	1.0	1.0	1.0
設計用水平震度	KH=KS×Z	1.0	1.5	2.0
設計用水平地震力	FH=KH×W	0.22 kN	0.33 kN	0.44 kN
設計用鉛直地震力	FV=FH/2	0.11 kN	0.17 kN	0.22 kN
アンカーボルト引抜力	$R_b = \frac{FH \times hG + (W \times 9.8 + FV) \times (L - LG)}{L \times nt}$ <p>* L: LA又はLB、LG: LGAまたはLGB</p>	・ボルトスパンA側(RbA) 0.16 kN 0.21 kN 0.25 kN ・ボルトスパンB側(RbB) 0.21 kN 0.29 kN 0.36 kN		
アンカーボルトせん断応力度	$\tau = \frac{FH}{n \cdot A}$ <p>A: ボルト断面積 M10 0.55cm²</p>	0.10 kN/cm ²	0.15 kN/cm ²	0.20 kN/cm ²
各アンカーボルトの短期許容引抜荷重に対する安全率				
あと施工金属拡張アンカーボルト(おねじ形)	短期許容引抜荷重: 3.8 kN	17.9 倍	13.3 倍	10.6 倍
あと施工接着系アンカーボルト	短期許容引抜荷重: 7.6 kN	35.9 倍	26.6 倍	21.1 倍
各アンカーボルトの短期許容せん断応力度に対する安全率				
ボルト(SS400)	短期許容せん断応力度: 10.1 kN/cm ²	100.8 倍	67.2 倍	50.4 倍
ステンレスボルト(A2-50)	短期許容せん断応力度: 9.12 kN/cm ²	91.0 倍	60.7 倍	45.5 倍
以上の計算結果において、上記アンカーボルトM10はいずれも十分な強度を有する				

- ・「建築設備耐震設計・施工指針 2005年度版」を参照しています。
- ・本検討書は上記条件を元にしたアンカーボルトについての強度検討書であり、製品の耐震強度を保証するものではありません。
- ・吊ボルトは振れ止め用耐震支持部材にて必ず補強を行ってください。