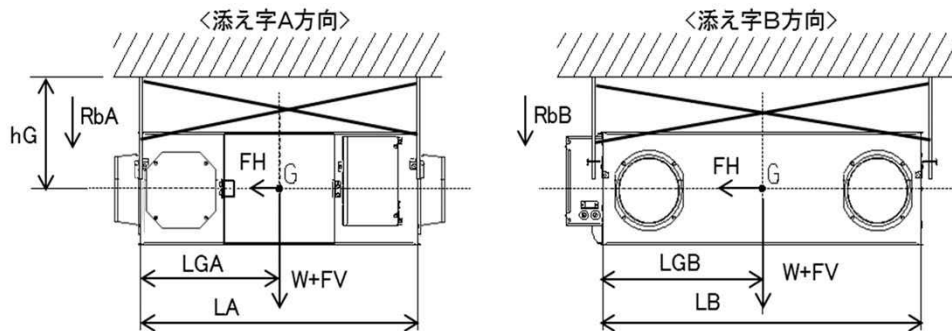


業務用ロスナイ耐震強度検討書

「LGH-N100RXV」耐震強度検討書



計算条件

お客様ご指定条件

▶ 製品質量	W =	57.0	kg	▶ ボルトから重心 までの距離	LGA =	572.0	mm
▶ 重心高さ	hG =	500.0	mm		LGB =	646.0	mm
▶ 製品上面～天井面		298.0	mm	▶ ボルトサイズ		M10	
ボルトスパン	LA =	1144.0	mm	▶ ボルト総本数	n =	4	本
	LB =	1291.0	mm	▶ 片側ボルト本数	ntA =	2	本
					ntB =	2	本

各設計用標準震度、地域係数に対する計算結果

設計用標準震度	KS	1.0	1.5	2.0
地域係数	Z	1.0	1.0	1.0
設計用水平震度	KH=KS×Z	1.0	1.5	2.0
設計用水平地震力	FH=KH×W×9.8	0.56 kN	0.84 kN	1.12 kN
設計用鉛直地震力	FV=FH/2	0.28 kN	0.42 kN	0.56 kN
アンカーボルト引抜き力 $R_b = \frac{FH \times hG + (W \times 9.8 + FV) \times (L - LG)}{L \times nt}$ * L: LA又はLB、LG: LGAまたはLGB、nt: ntA又はntB	・ボルトスパンA側(RbA)	0.33 kN	0.43 kN	0.52 kN
	・ボルトスパンB側(RbB)	0.32 kN	0.41 kN	0.50 kN
アンカーボルトせん断応力度 $\tau = \frac{FH}{n \cdot A}$ A: ボルト断面積 M10 0.55 cm ²		0.25 kN/cm ²	0.38 kN/cm ²	0.51 kN/cm ²

各アンカーボルトの短期許容引抜荷重に対する安全率

あと施工金属拡張アンカーボルト(おねじ形) 施工方法: コンクリート厚さ120mm 埋込寸法45mm、限度100mm以下 短期許容引抜荷重: 3.8 kN	11.5	倍	8.9	倍	7.3	倍
---	------	---	-----	---	-----	---

各アンカーボルトの短期許容せん断応力度に対する安全率

ボルト(SS400) 短期許容せん断応力度: 10.1 kN/cm ²	39.8	倍	26.5	倍	19.9	倍
ステンレスボルト(A2-50) 短期許容せん断応力度: 9.12 kN/cm ²	35.9	倍	23.9	倍	18.0	倍

以上の計算結果において、上記アンカーボルトM10はいずれも十分な強度を有する

・「建築設備耐震設計・施工指針 2014年度版」を参照しています。

・本検討書は上記条件を元にしたアンカーボルトについての強度検討書であり、製品の耐震強度を保証するものではありません。