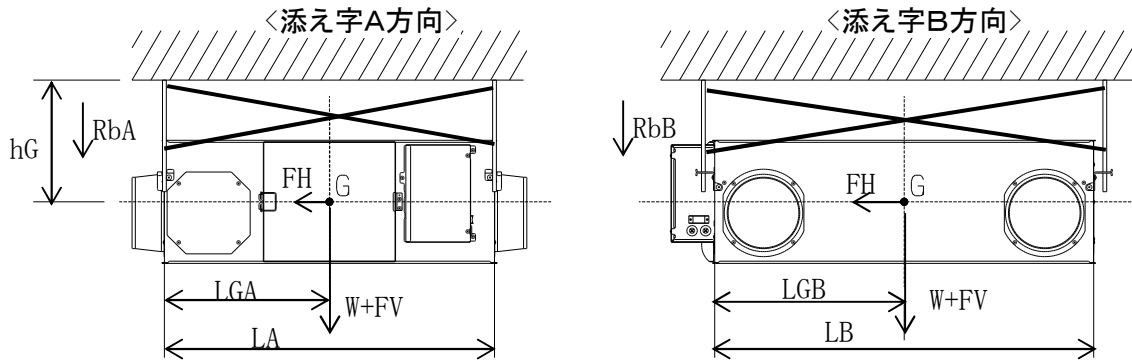


■ 業務用ロスナイ LGH-N25RS(D),RX(D) 耐震強度検討書



<計算条件>

製品質量	W =	23.0	kg	ボルトから重心	LGA =	384	mm
重心高さ	hG =	500	mm	までの距離	LGB =	391	mm
ボルトスパン	LA =	768	mm	ボルトサイズ		M10	
	LB =	782	mm	ボルト総本数	n =	4	本
				片側ボルト本数	nt =	2	本

各設計用標準震度、地域係数に対する計算結果				
設計用標準震度	KS	1.0	1.5	2.0
地域係数	Z	1.0	1.0	1.0
設計用水平震度	KH=KS×Z	1.0	1.5	2.0
設計用水平地震力	FH=KH×W	0.23	0.34	0.45
設計用鉛直地震力	FV=FH/2	0.11	0.17	0.23
アンカーボルト引抜力		・ボルトスパンA側(RbA) 0.16 kN 0.21 kN 0.26 kN ・ボルトスパンB側(RbB) 0.16 kN 0.21 kN 0.26 kN		
アンカーボルトせん断応力度		* L: LA又はLB, LG: LGAまたはLGB 0.10 kN/cm ² 0.15 kN/cm ² 0.20 kN/cm ²		
各アンカーボルトの短期許容引抜荷重に対する安全率 (コンクリート厚さ120mm以上)				
あと施工金属拡張アンカーボルト(おねじ形) 埋込長さ45mm	短期許容引抜荷重: 3.8 kN	24.1	18.2	14.6
各アンカーボルトの短期許容せん断応力度に対する安全率				
ボルト(SS400)	短期許容せん断応力度: 10.1 kN/cm ²	98.6	65.7	49.3
ステンレスボルト(A2-50)	短期許容せん断応力度: 9.12 kN/cm ²	89.0	59.3	44.5
以上の計算結果において、上記アンカーボルトM10はいずれも十分な強度を有する				

- ・「建築設備耐震設計・施工指針 2014年度版」を参照しています。
- ・本検討書は上記条件を元にしたアンカーボルトについての強度検討書であり、製品の耐震強度を保証するものではありません。
- ・「建築設備耐震設計・施工指針 2014年度版」に遵守した施工をお願いします。

N13HBGT0217A