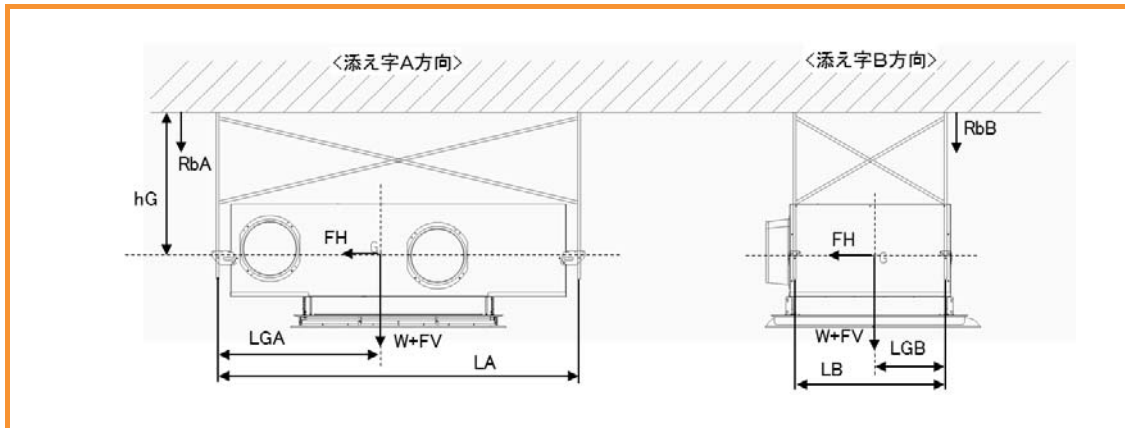


## 業務用ロスナイ耐震強度検討書

## 「LGH-N50CS2」耐震強度検討書



## 計算条件

お客様ご指定条件

▶ 製品質量	W =	39.8	kg	▶ ボルトから重心 までの距離	LGA =	586	mm
▶ 重心高さ	hG =	500	mm	▶ ボルトサイズ	LGB =	250	mm
▶ 製品上面～天井面 ボルトスパン	LA =	1294	mm	▶ ボルト総本数	n =	4	本
	LB =	540	mm	▶ 片側ボルト本数	ntA =	2	本
					ntB =	2	本

## 各設計用標準震度、地域係数に対する計算結果

設計用標準震度	KS	1.0	1.5	2.0
地域係数	Z	1.0	1.0	1.0
設計用水平震度	KH=KS×Z	1.00	1.50	2.00
設計用水平地震力	FH=KH×W×9.8	0.39 kN	0.59 kN	0.78 kN
設計用鉛直地震力	FV=FH/2	0.20 kN	0.29 kN	0.39 kN
アンカーボルト引抜力	$R_b = \frac{FH \times hG + (W \times 9.8 + FV) \times (L - LG)}{L \times nt}$ * L: LA又はLB、LG: LGAまたはLGB、nt: ntA又はntB	・ボルトスパンA側(RbA) 0.24 kN    0.30 kN    0.36 kN ・ボルトスパンB側(RbB) 0.34 kN    0.45 kN    0.57 kN		
アンカーボルトせん断応力度	$\tau = \frac{FH}{n \cdot A}$ A: ボルト断面積 M10    0.55 cm <sup>2</sup>	0.18 kN/cm <sup>2</sup>	0.27 kN/cm <sup>2</sup>	0.35 kN/cm <sup>2</sup>

## 各アンカーボルトの短期許容引抜荷重に対する安全率

あと施工金属拡張アンカーボルト(おねじ形) 施工方法: コンクリート厚さ120mm 埋込寸法45mm、限度100mm以下 短期許容引抜荷重: 3.8 kN	11.3 倍	8.4 倍	6.7 倍
---	--------	-------	-------

## 各アンカーボルトの短期許容せん断応力度に対する安全率

ボルト(SS400) 短期許容せん断応力度: 10.1 kN/cm <sup>2</sup>	57.0 倍	38.0 倍	28.5 倍
ステンレスボルト(A2-50) 短期許容せん断応力度: 9.12 kN/cm <sup>2</sup>	51.4 倍	34.3 倍	25.7 倍

以上の計算結果において、上記アンカーボルトM10はいずれも十分な強度を有する

- ・「建築設備耐震設計・施工指針 2014年度版」を参照しています。
- ・本検討書は上記条件を元にしたアンカーボルトについての強度検討書であり、製品の耐震強度を保証するものではありません。
- ・「建築設備耐震設計・施工指針 2014年度版」に遵守した施工をお願いします。