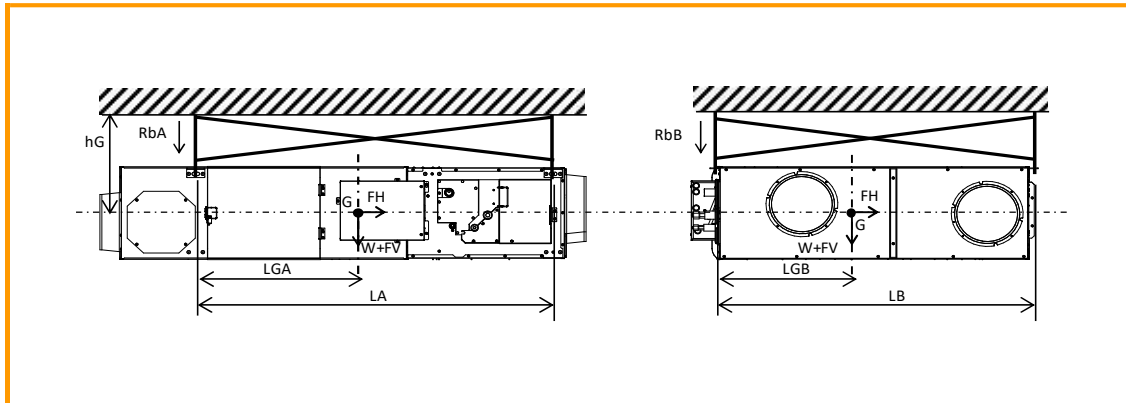


# 業務用ロスナイ耐震強度検討書

## 「LGH-N80RDF4-DM」耐震強度検討書



### 計算条件

お客様ご指定条件

|                        |      |        |    |           |       |       |    |
|------------------------|------|--------|----|-----------|-------|-------|----|
| ▶ 製品質量                 | W =  | 103.0  | kg | ▶ ボルトから重心 | LGA = | 643.0 | mm |
| ▶ 重心高さ                 | hG = | 500.0  | mm | ▶ までの距離   | LGB = | 536.9 | mm |
| ▶ 製品天面～天井面<br>(ボルト据付面) |      | 298.0  | mm | ▶ ボルトサイズ  |       | M10   |    |
| ボルトスパン                 | LA = | 1418.0 | mm | ▶ ボルト総本数  | n =   | 4     | 本  |
|                        | LB = | 1271.0 | mm | ▶ 片側ボルト本数 | ntA = | 2     | 本  |
|                        |      |        |    |           | ntB = | 2     | 本  |

### 各設計用標準震度、地域係数に対する計算結果

| 設計用標準震度  | KS          | 1.0  | 1.5  | 2.0  |
|--|-------------|--|------|------|
| 地域係数   | Z           | 1.0  | 1.0  | 1.0  |
| 設計用水平震度  | KH=KS×Z     | 1.0  | 1.5  | 2.0  |
| 設計用水平地震力   | FH=KH×W×9.8 | 1.01   | 1.51 | 2.02 |
| 設計用鉛直地震力   | FV=FH/2     | 0.50   | 0.76 | 1.01 |
| アンカーボルト引抜力   |             | ・ボルトスパンA側(RbA)<br>0.59 kN    0.75 kN    0.91 kN<br>・ボルトスパンB側(RbB)<br>0.64 kN    0.81 kN    0.98 kN |      |      |
| アンカーボルトせん断応力度  |             | 0.46 kN/cm <sup>2</sup> 0.69 kN/cm <sup>2</sup> 0.92 kN/cm <sup>2</sup>                            |      |      |
| $R_b = \frac{FH \times hG + (W \times 9.8 + FV) \times (L - LG)}{L \times n_t}$ * L: LA又はLB、LG: LGAまたはLGB、nt: ntA又はntB |             |  |      |      |
| $\tau = \frac{FH}{n \cdot A}$ A: ボルト断面積<br>M10    0.55 cm <sup>2</sup>   |             |  |      |      |

### 各アンカーボルトの短期許容引抜荷重に対する安全率

|  |     |   |     |   |     |   |
|--|-----|---|-----|---|-----|---|
| あと施工金属拡張アンカーボルト(おねじ形)<br>施工方法: コンクリート厚さ120mm<br>埋込寸法45mm、限度100mm以下    短期許容引抜荷重: 3.8 kN | 6.0 | 倍 | 4.7 | 倍 | 3.9 | 倍 |
|--|-----|---|-----|---|-----|---|

### 各アンカーボルトの短期許容せん断応力度に対する安全率

|  |      |   |      |   |      |   |
|--|------|---|------|---|------|---|
| ボルト(SS400)<br>短期許容せん断応力度: 10.1 kN/cm <sup>2</sup>      | 22.0 | 倍 | 14.7 | 倍 | 11.0 | 倍 |
| ステンレスボルト(A2-50)<br>短期許容せん断応力度: 9.12 kN/cm <sup>2</sup> | 19.9 | 倍 | 13.3 | 倍 | 9.9  | 倍 |

以上の計算結果において、上記アンカーボルトM10はいずれも十分な強度を有する

・「建築設備耐震設計・施工指針 2014年度版」を参照しています。

・本検討書は上記条件を元にしたアンカーボルトについての強度検討書であり、製品の耐震強度を保証するものではありません。