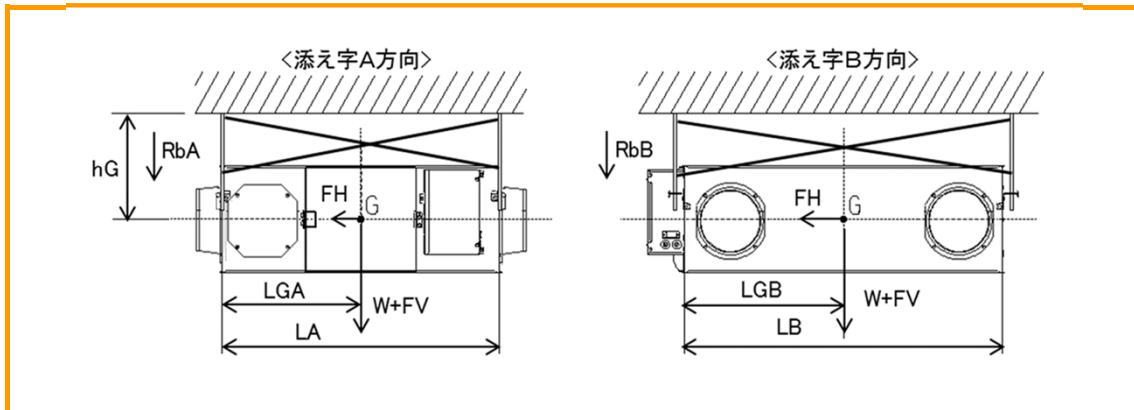


## 業務用ロスナイ耐震強度検討書

### 「LGH-RN100RXV(D)-C(既設:LGH-100[RS2 / RS3 / RS4](D)-[50 / 60]」耐震強度検討書



#### 計算条件

お客様ご指定条件

▶ 製品質量	W =	58.0	kg	▶ ボルトから重心	LGA =	515.0	mm
▶ 重心高さ	hG =	500.0	mm	▶ までの距離	LGB =	631.5	mm
▶ 製品上面～天井面		298.0	mm	▶ ボルトサイズ		M10	
▶ ボルトスパン	LA =	1030.0	mm	▶ ボルト総本数	n =	4	本
	LB =	1263.0	mm	▶ 片側ボルト本数	ntA =	2	本
					ntB =	2	本

#### 各設計用標準震度、地域係数に対する計算結果

設計用標準震度	KS	1.0	1.5	2.0												
地域係数	Z	1.0	1.0	1.0												
設計用水平震度	KH=KS×Z	1.0	1.5	2.0												
設計用水平地震力	FH=KH×W×9.8	0.57 kN	0.85 kN	1.14 kN												
設計用鉛直地震力	FV=FH/2	0.28 kN	0.43 kN	0.57 kN												
アンカーボルト引抜力	$R_b = \frac{FH \times hG + (W \times 9.8 + FV) \times (L - LG)}{L \times nt}$ <p>* L: LA又はLB、LG: LGAまたはLGB、nt: ntA又はntB</p>	<table border="1" style="width: 100%; border-collapse: collapse;"> <thead> <tr> <th colspan="2">・ボルトスパンA側(RbA)</th> <th colspan="2">・ボルトスパンB側(RbB)</th> </tr> </thead> <tbody> <tr> <td>0.35 kN</td> <td>0.46 kN</td> <td>0.33 kN</td> <td>0.42 kN</td> </tr> <tr> <td>0.56 kN</td> <td>0.51 kN</td> <td></td> <td></td> </tr> </tbody> </table>			・ボルトスパンA側(RbA)		・ボルトスパンB側(RbB)		0.35 kN	0.46 kN	0.33 kN	0.42 kN	0.56 kN	0.51 kN		
・ボルトスパンA側(RbA)		・ボルトスパンB側(RbB)														
0.35 kN	0.46 kN	0.33 kN	0.42 kN													
0.56 kN	0.51 kN															
アンカーボルトせん断応力度	$\tau = \frac{FH}{n \cdot A}$ <p>A: ボルト断面積 M10 0.55 cm<sup>2</sup></p>	0.26 kN/cm <sup>2</sup>	0.39 kN/cm <sup>2</sup>	0.52 kN/cm <sup>2</sup>												

#### 各アンカーボルトの短期許容引抜荷重に対する安全率

<b>あと施工金属拡張アンカーボルト(おねじ形)</b> 施工方法: コンクリート厚さ120mm 埋込寸法45mm、限度100mm以下 短期許容引抜荷重: 3.8 kN	10.8	倍	8.3	倍	6.8	倍
--------------------------------------------------------------------------------------------	------	---	-----	---	-----	---

#### 各アンカーボルトの短期許容せん断応力度に対する安全率

ボルト(SS400)	短期許容せん断応力度: 10.1 kN/cm <sup>2</sup>	39.1	倍	26.1	倍	19.5	倍
ステンレスボルト(A2-50)	短期許容せん断応力度: 9.12 kN/cm <sup>2</sup>	35.3	倍	23.5	倍	17.6	倍

以上の計算結果において、上記アンカーボルトM10はいずれも十分な強度を有する

・「建築設備耐震設計・施工指針 2014年度版」を参照しています。

・本検討書は上記条件を元にしたアンカーボルトについての強度検討書であり、製品の耐震強度を保証するものではありません。