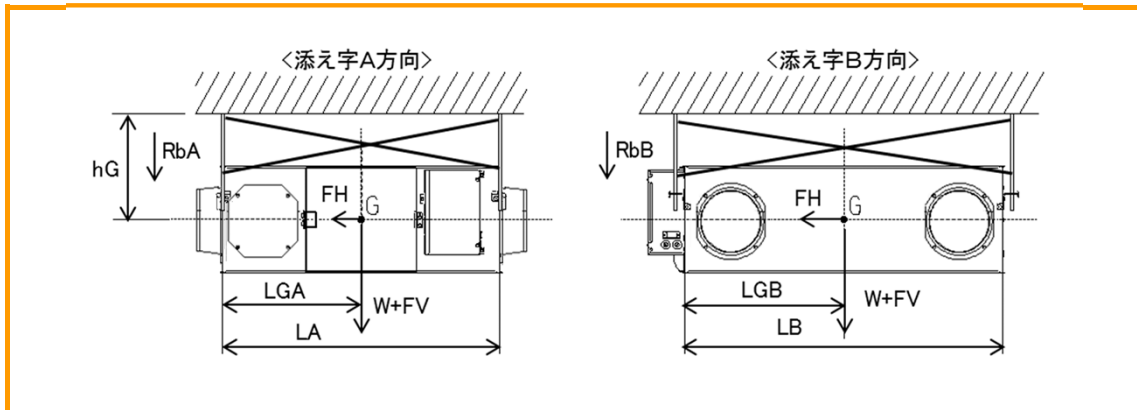


業務用ロスナイ耐震強度検討書

「LGH-RN100RXV(D)(既設:LGH-(N)100[RS5 / RS / RS2 / RS3](D)-[50 / 60])」耐震強度検討書



計算条件

お客様ご指定条件

<ul style="list-style-type: none"> ▶ 製品質量 W = 57.0 kg ▶ 重心高さ hG = 500.0 mm ▶ 製品上面～天井面 298.0 mm ▶ ボルトスパン LA = 1131.0 mm <li style="padding-left: 20px;">LB = 1278.0 mm 	<ul style="list-style-type: none"> ▶ ボルトから重心までの距離 LGA = 569.0 mm ▶ LGB = 634.0 mm ▶ ボルトサイズ M10 ▶ ボルト総本数 n = 4 本 ▶ 片側ボルト本数 ntA = 2 本 <li style="padding-left: 20px;">ntB = 2 本
--	---

各設計用標準震度、地域係数に対する計算結果

設計用標準震度	KS	1.0	1.5	2.0
地域係数	Z	1.0	1.0	1.0
設計用水平震度	KH=KS×Z	1.0	1.5	2.0
設計用水平地震力	FH=KH×W×9.8	0.56 kN	0.84 kN	1.12 kN
設計用鉛直地震力	FV=FH/2	0.28 kN	0.42 kN	0.56 kN
アンカーボルト引抜力	$R_b = \frac{FH \times hG + (W \times 9.8 + FV) \times (L - LG)}{L \times nt}$ <p style="font-size: small;">* L: LA又はLB、LG: LGAまたはLGB、nt: ntA又はntB</p>	・ボルトスパンA側(RbA)		
		0.33 kN	0.43 kN	0.52 kN
		・ボルトスパンB側(RbB)		
		0.32 kN	0.41 kN	0.50 kN
アンカーボルトせん断応力度	$\tau = \frac{FH}{n \cdot A}$ <p style="font-size: small;">A: ボルト断面積 M10 0.55 cm²</p>	0.25 kN/cm ²	0.38 kN/cm ²	0.51 kN/cm ²

各アンカーボルトの短期許容引抜荷重に対する安全率

あと施工金属拡張アンカーボルト(おねじ形) 施工方法: コンクリート厚さ120mm 埋込寸法45mm、限度100mm以下 短期許容引抜荷重: 3.8 kN	11.5	倍	8.9	倍	7.2	倍
---	------	---	-----	---	-----	---

各アンカーボルトの短期許容せん断応力度に対する安全率

ボルト(SS400)	39.8	倍	26.5	倍	19.9	倍
短期許容せん断応力度: 10.1 kN/cm ²						
ステンレスボルト(A2-50)	35.9	倍	23.9	倍	18.0	倍
短期許容せん断応力度: 9.12 kN/cm ²						

以上の計算結果において、上記アンカーボルトM10はいずれも十分な強度を有する

・「建築設備耐震設計・施工指針 2014年度版」を参照しています。

・本検討書は上記条件を元にしたアンカーボルトについての強度検討書であり、製品の耐震強度を保証するものではありません。