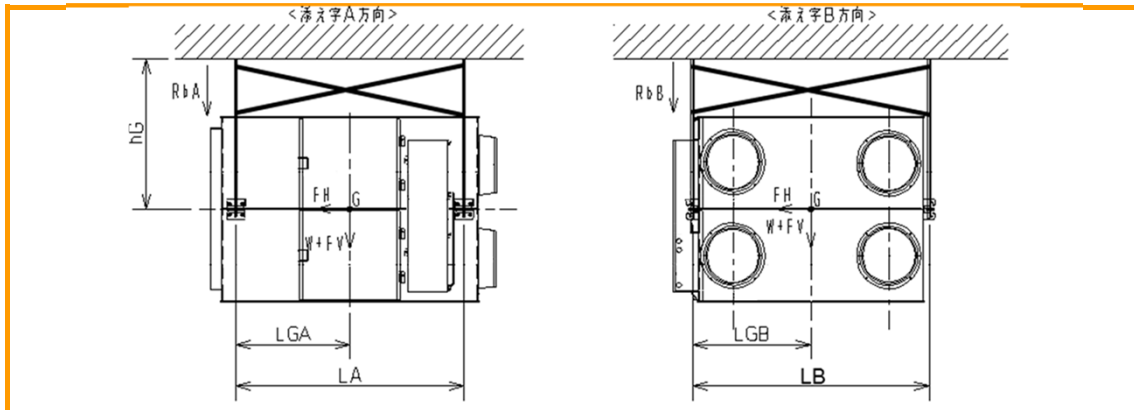


## 業務用ロスナイ耐震強度検討書

### 「LGH-RN150RXVD-C(既設:LGH-150RS4D)」耐震強度検討書



#### 計算条件

お客様ご指定条件

|            |      |        |    |           |       |       |    |
|------------|------|--------|----|-----------|-------|-------|----|
| ▶ 製品質量     | W =  | 107.0  | kg | ▶ ボルトから重心 | LGA = | 515.0 | mm |
| ▶ 重心高さ     | hG = | 500.0  | mm | ▶ までの距離   | LGB = | 523.0 | mm |
| ▶ 製品上面～天井面 |      | 96.0   | mm | ▶ ボルトサイズ  |       | M10   |    |
| ▶ ボルトスパン   | LA = | 1030.0 | mm | ▶ ボルト総本数  | n =   | 4     | 本  |
|            | LB = | 1046.0 | mm | ▶ 片側ボルト本数 | ntA = | 2     | 本  |
|            |      |        |    |           | ntB = | 2     | 本  |

#### 各設計用標準震度、地域係数に対する計算結果

| 設計用標準震度       | KS  | 1.0  | 1.5                     | 2.0                     |
|---------------|---|--|-------------------------|-------------------------|
| 地域係数          | Z   | 1.0  | 1.0                     | 1.0                     |
| 設計用水平震度       | KH=KS×Z   | 1.0  | 1.5                     | 2.0                     |
| 設計用水平地震力      | FH=FH×W×9.8   | 1.05 kN  | 1.57 kN                 | 2.10 kN                 |
| 設計用鉛直地震力      | FV=FH/2   | 0.52 kN  | 0.79 kN                 | 1.05 kN                 |
| アンカーボルト引抜き力   | $R_b = \frac{FH \times hG + (W \times 9.8 + FV) \times (L - LG)}{L \times nt}$ * L: LA又はLB、LG: LGAまたはLGB、nt: ntA又はntB | ・ボルトスパンA側(RbA)<br>0.65 kN    0.84 kN    1.03 kN<br>・ボルトスパンB側(RbB)<br>0.64 kN    0.83 kN    1.03 kN |                         |                         |
| アンカーボルトせん断応力度 | $\tau = \frac{FH}{n \cdot A}$ A: ボルト断面積<br>M10    0.55 cm <sup>2</sup>  | 0.48 kN/cm <sup>2</sup>  | 0.71 kN/cm <sup>2</sup> | 0.95 kN/cm <sup>2</sup> |

#### 各アンカーボルトの短期許容引抜き荷重に対する安全率

|  |       |       |       |
|--|-------|-------|-------|
| あと施工金属拡張アンカーボルト(おねじ形)<br>施工方法: コンクリート厚さ120mm<br>埋込寸法45mm、限度100mm以下 短期許容引抜き荷重: 3.8 kN | 5.9 倍 | 4.5 倍 | 3.7 倍 |
|--|-------|-------|-------|

#### 各アンカーボルトの短期許容せん断応力度に対する安全率

|  |        |        |        |
|--|--------|--------|--------|
| ボルト(SS400)<br>短期許容せん断応力度: 10.1 kN/cm <sup>2</sup>      | 21.2 倍 | 14.1 倍 | 10.6 倍 |
| ステンレスボルト(A2-50)<br>短期許容せん断応力度: 9.12 kN/cm <sup>2</sup> | 19.1 倍 | 12.8 倍 | 9.6 倍  |

以上の計算結果において、上記アンカーボルトM10はいずれも十分な強度を有する

・「建築設備耐震設計・施工指針 2014年度版」を参照しています。

・本検討書は上記条件を元にしたアンカーボルトについての強度検討書であり、製品の耐震強度を保証するものではありません。