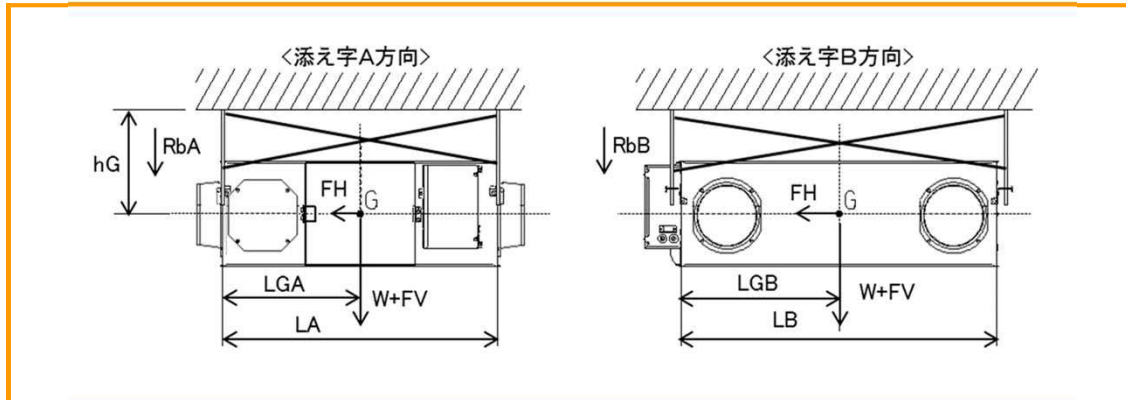


業務用ロスナイ耐震強度検討書

「LGH-RN15RXV2(D)-C(既設:LGH-15RS(-D))」耐震強度検討書



計算条件

お客様ご指定条件

▶ 製品質量	W =	23.0	kg	▶ ボルトから重心	LGA =	340.0	mm
▶ 重心高さ	hG =	500.0	mm	▶ までの距離	LGB =	321.0	mm
▶ 製品天面～天井面 (ボルト据付面)		355.0	mm	▶ ボルトサイズ		M10	
ボルトスパン	LA =	680.0	mm	▶ ボルト総本数	n =	4	本
	LB =	642.0	mm	▶ 片側ボルト本数	ntA =	2	本
					ntB =	2	本

各設計用標準震度、地域係数に対する計算結果

設計用標準震度	KS	1.0	1.5	2.0
地域係数	Z	1.0	1.0	1.0
設計用水平震度	KH=KS×Z	1.0	1.5	2.0
設計用水平地震力	FH=KH×W×9.8	0.23 kN	0.34 kN	0.45 kN
設計用鉛直地震力	FV=FH/2	0.11 kN	0.17 kN	0.23 kN
アンカーボルト引抜力	$R_b = \frac{FH \times hG + (W \times 9.8 + FV) \times (L - LG)}{L \times nt}$ * L: LA又はLB、LG: LGAまたはLGB、nt: ntA又はntB	・ボルトスパンA側(RbA) 0.17 kN 0.22 kN 0.28 kN ・ボルトスパンB側(RbB) 0.17 kN 0.23 kN 0.29 kN		
アンカーボルトせん断応力度	$\tau = \frac{FH}{n \cdot A}$ A: ボルト断面積 M10 0.55 cm ²	0.10 kN/cm ²	0.15 kN/cm ²	0.20 kN/cm ²

各アンカーボルトの短期許容引抜荷重に対する安全率

あと施工金属拡張アンカーボルト(おねじ形) 施工方法: コンクリート厚さ120mm 埋込寸法45mm、限度100mm以下 短期許容引抜荷重: 3.8 kN	22.1	倍	16.5	倍	13.2	倍
-----------------------------------------------------------------------------------------------	------	---	------	---	------	---

各アンカーボルトの短期許容せん断応力度に対する安全率

ボルト(SS400) 短期許容せん断応力度: 10.1 kN/cm ²	98.6	倍	65.7	倍	49.3	倍
ステンレスボルト(A2-50) 短期許容せん断応力度: 9.12 kN/cm ²	89.0	倍	59.3	倍	44.5	倍

以上の計算結果において、上記アンカーボルトM10はいずれも十分な強度を有する

・「建築設備耐震設計・施工指針 2014年度版」を参照しています。

・本検討書は上記条件を元にしたアンカーボルトについての強度検討書であり、製品の耐震強度を保証するものではありません。