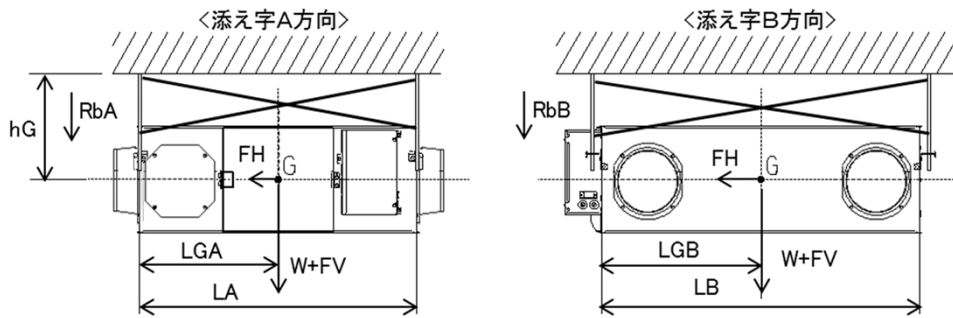


## 業務用ロスナイ耐震強度検討書

### 「LGH-RN15RXV(D)(既設:LGH-15RS(-D))」耐震強度検討書



#### 計算条件

お客様ご指定条件

▶ 製品質量	W =	23.0	kg	▶ ボルトから重心	LGA =	300.0	mm
▶ 重心高さ	hG =	500.0	mm	▶ までの距離	LGB =	309.0	mm
▶ 製品上面～天井面		355.0	mm	▶ ボルトサイズ		M10	
▶ ボルトスパン	LA =	680.0	mm	▶ ボルト総本数	n =	4	本
	LB =	642.0	mm	▶ 片側ボルト本数	ntA =	2	本
					ntB =	2	本

#### 各設計用標準震度、地域係数に対する計算結果

設計用標準震度	KS	1.0	1.5	2.0
地域係数	Z	1.0	1.0	1.0
設計用水平震度	KH=KS×Z	1.0	1.5	2.0
設計用水平地震力	FH=KH×W×9.8	0.23 kN	0.34 kN	0.45 kN
設計用鉛直地震力	FV=FH/2	0.11 kN	0.17 kN	0.23 kN
アンカーボルト引抜力		・ボルトスパンA側(RbA) 0.18 kN    0.23 kN    0.29 kN ・ボルトスパンB側(RbB) 0.18 kN    0.23 kN    0.29 kN		
アンカーボルトせん断応力度		0.10 kN/cm <sup>2</sup> 0.15 kN/cm <sup>2</sup> 0.20 kN/cm <sup>2</sup>		

#### 各アンカーボルトの短期許容引抜荷重に対する安全率

<b>あと施工金属拡張アンカーボルト(おねじ形)</b> 施工方法: コンクリート厚さ120mm 埋込寸法45mm、限度100mm以下 短期許容引抜荷重: 3.8 kN	21.4	倍	16.2	倍	13.0	倍
--	------	---	------	---	------	---

#### 各アンカーボルトの短期許容せん断応力度に対する安全率

ボルト(SS400) 短期許容せん断応力度: 10.1 kN/cm <sup>2</sup>	98.6	倍	65.7	倍	49.3	倍
ステンレスボルト(A2-50) 短期許容せん断応力度: 9.12 kN/cm <sup>2</sup>	89.0	倍	59.3	倍	44.5	倍

以上の計算結果において、上記アンカーボルトM10はいずれも十分な強度を有する

・「建築設備耐震設計・施工指針 2014年度版」を参照しています。

・本検討書は上記条件を元にしたアンカーボルトについての強度検討書であり、製品の耐震強度を保証するものではありません。