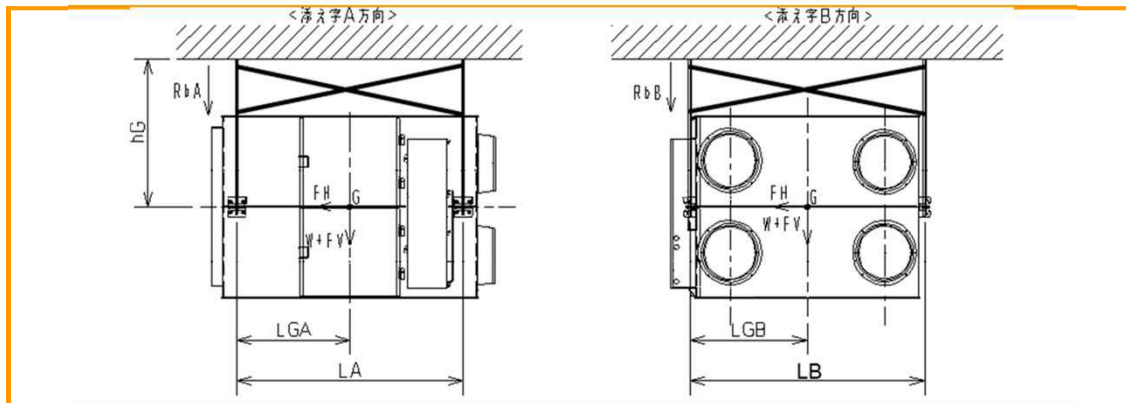


## 業務用ロスナイ耐震強度検討書

### 「LGH-RN200RXV2D(既設:LGH-200[RS2 / RS3 / RS4](D)-[50 / 60])」耐震強度検討書



#### 計算条件

お客様ご指定条件

<ul style="list-style-type: none"> <li>▶ 製品質量 W = 117.0 kg</li> <li>▶ 重心高さ hG = 500.0 mm</li> <li>▶ 製品天面～天井面 (ボルト据付面) 96.0 mm</li> <li>ボルトスパン LA = 1030.0 mm</li> <li style="padding-left: 20px;">LB = 1273.0 mm</li> </ul>	<ul style="list-style-type: none"> <li>▶ ボルトから重心までの距離 LGA = 505.0 mm</li> <li style="padding-left: 20px;">LGB = 632.0 mm</li> <li>▶ ボルトサイズ M10</li> <li>▶ ボルト総本数 n = 4 本</li> <li>▶ 片側ボルト本数 ntA = 2 本</li> <li style="padding-left: 20px;">ntB = 2 本</li> </ul>
---	---

#### 各設計用標準震度、地域係数に対する計算結果

設計用標準震度	KS	1.0	1.5	2.0								
地域係数	Z	1.0	1.0	1.0								
設計用水平震度	KH=KS×Z	1.0	1.5	2.0								
設計用水平地震力	FH=KH×W×9.8	1.15 kN	1.72 kN	2.29 kN								
設計用鉛直地震力	FV=FH/2	0.57 kN	0.86 kN	1.15 kN								
アンカーボルト引抜力	$R_b = \frac{FH \times hG + (W \times 9.8 + FV) \times (L - LG)}{L \times n_t}$ <p style="font-size: small;">* L: LA又はLB、LG: LGAまたはLGB、nt: ntA又はntB</p>	<table border="1" style="width: 100%; border-collapse: collapse;"> <tr> <td colspan="2" style="text-align: center;">・ボルトスパンA側(RbA)</td> </tr> <tr> <td style="text-align: center;">0.72 kN</td> <td style="text-align: center;">0.93 kN</td> </tr> <tr> <td colspan="2" style="text-align: center;">・ボルトスパンB側(RbB)</td> </tr> <tr> <td style="text-align: center;">0.66 kN</td> <td style="text-align: center;">0.84 kN</td> </tr> </table>			・ボルトスパンA側(RbA)		0.72 kN	0.93 kN	・ボルトスパンB側(RbB)		0.66 kN	0.84 kN
・ボルトスパンA側(RbA)												
0.72 kN	0.93 kN											
・ボルトスパンB側(RbB)												
0.66 kN	0.84 kN											
アンカーボルトせん断応力度	$\tau = \frac{FH}{n \cdot A}$ <p style="font-size: small;">A: ボルト断面積 M10 0.55 cm<sup>2</sup></p>	0.52 kN/cm <sup>2</sup>	0.78 kN/cm <sup>2</sup>	1.04 kN/cm <sup>2</sup>								

#### 各アンカーボルトの短期許容引抜荷重に対する安全率

あと施工金属拡張アンカーボルト(おねじ形) 施工方法: コンクリート厚さ120mm 埋込寸法45mm、限度100mm以下 短期許容引抜荷重: 3.8 kN	5.3 倍	4.1 倍	3.3 倍
---	-------	-------	-------

#### 各アンカーボルトの短期許容せん断応力度に対する安全率

ボルト(SS400) 短期許容せん断応力度: 10.1 kN/cm <sup>2</sup>	19.4 倍	12.9 倍	9.7 倍
ステンレスボルト(A2-50) 短期許容せん断応力度: 9.12 kN/cm <sup>2</sup>	17.5 倍	11.7 倍	8.7 倍

以上の計算結果において、上記アンカーボルトM10はいずれも十分な強度を有する

・「建築設備耐震設計・施工指針 2014年度版」を参照しています。

・本検討書は上記条件を元にしたアンカーボルトについての強度検討書であり、製品の耐震強度を保証するものではありません。