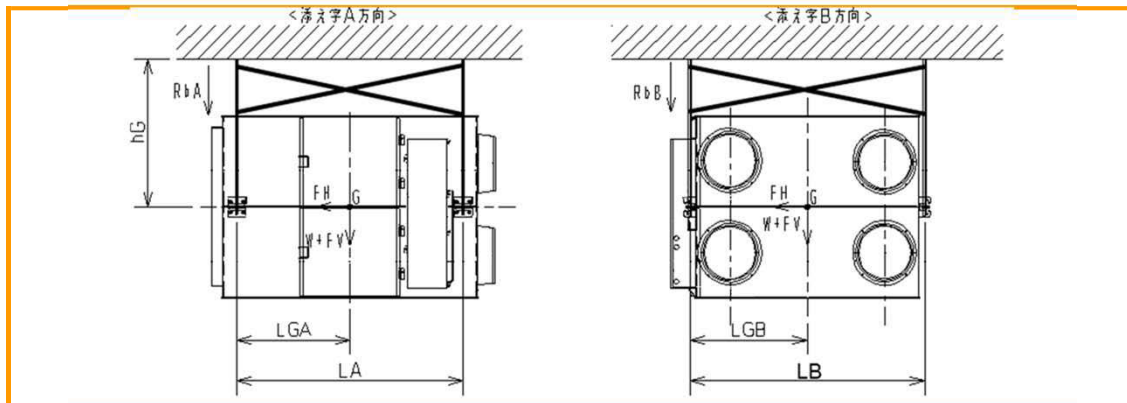


業務用ロスナイ耐震強度検討書

「LGH-RN200RXV2D(既設:LGH-200RS5D)」耐震強度検討書



計算条件

お客様ご指定条件

▶ 製品質量	W =	117.0	kg	▶ ボルトから重心	LGA =	505.0	mm
▶ 重心高さ	hG =	500.0	mm	▶ までの距離	LGB =	632.0	mm
▶ 製品天面～天井面 (ボルト据付面)		96.0	mm	▶ ボルトサイズ		M10	
▶ ボルトスパン	LA =	1010.0	mm	▶ ボルト総本数	n =	4	本
	LB =	1272.0	mm	▶ 片側ボルト本数	ntA =	2	本
					ntB =	2	本

各設計用標準震度、地域係数に対する計算結果

設計用標準震度	KS	1.0	1.5	2.0												
地域係数	Z	1.0	1.0	1.0												
設計用水平震度	KH=KS×Z	1.0	1.5	2.0												
設計用水平地震力	FH=KH×W×9.8	1.15 kN	1.72 kN	2.29 kN												
設計用鉛直地震力	FV=FH/2	0.57 kN	0.86 kN	1.15 kN												
アンカーボルト引抜力	$R_b = \frac{FH \times hG + (W \times 9.8 + FV) \times (L - LG)}{L \times n_t}$ <p style="font-size: small;">* L: LA又はLB、LG: LGAまたはLGB、nt: ntA又はntB</p>	<table border="1" style="width: 100%; border-collapse: collapse;"> <thead> <tr> <th colspan="2">・ボルトスパンA側(RbA)</th> <th colspan="2">・ボルトスパンB側(RbB)</th> </tr> </thead> <tbody> <tr> <td>0.71 kN</td> <td>0.93 kN</td> <td>1.03 kN</td> <td>1.14 kN</td> </tr> <tr> <td>0.66 kN</td> <td>0.84 kN</td> <td>1.03 kN</td> <td>1.14 kN</td> </tr> </tbody> </table>			・ボルトスパンA側(RbA)		・ボルトスパンB側(RbB)		0.71 kN	0.93 kN	1.03 kN	1.14 kN	0.66 kN	0.84 kN	1.03 kN	1.14 kN
・ボルトスパンA側(RbA)		・ボルトスパンB側(RbB)														
0.71 kN	0.93 kN	1.03 kN	1.14 kN													
0.66 kN	0.84 kN	1.03 kN	1.14 kN													
アンカーボルトせん断応力度	$\tau = \frac{FH}{n \cdot A}$ <p style="font-size: small;">A: ボルト断面積 M10 0.55 cm²</p>	0.52 kN/cm ²	0.78 kN/cm ²	1.04 kN/cm ²												

各アンカーボルトの短期許容引抜荷重に対する安全率

あと施工金属拡張アンカーボルト(おねじ形) 施工方法: コンクリート厚さ120mm 埋込寸法45mm、限度100mm以下 短期許容引抜荷重: 3.8 kN	5.3	倍	4.1	倍	3.3	倍
--	-----	---	-----	---	-----	---

各アンカーボルトの短期許容せん断応力度に対する安全率

ボルト(SS400) 短期許容せん断応力度: 10.1 kN/cm ²	19.4	倍	12.9	倍	9.7	倍
ステンレスボルト(A2-50) 短期許容せん断応力度: 9.12 kN/cm ²	17.5	倍	11.7	倍	8.7	倍

以上の計算結果において、上記アンカーボルトM10はいずれも十分な強度を有する

・「建築設備耐震設計・施工指針 2014年度版」を参照しています。

・本検討書は上記条件を元にしたアンカーボルトについての強度検討書であり、製品の耐震強度を保証するものではありません。