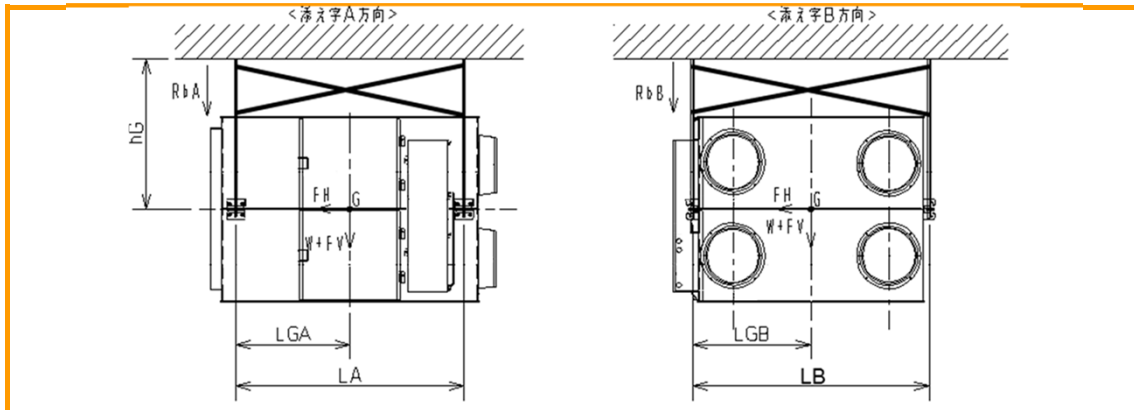


業務用ロスナイ耐震強度検討書

「LGH-RN200RXVD-C(既設:LGH-200RS4D-[50 / 60])」耐震強度検討書



計算条件

お客様ご指定条件

| | | | | | | | |
|------------|------|--------|----|-----------|-------|-------|----|
| ▶ 製品質量 | W = | 117.0 | kg | ▶ ボルトから重心 | LGA = | 515.0 | mm |
| ▶ 重心高さ | hG = | 500.0 | mm | ▶ までの距離 | LGB = | 636.5 | mm |
| ▶ 製品上面～天井面 | | 96.0 | mm | ▶ ボルトサイズ | | M10 | |
| ▶ ボルトスパン | LA = | 1030.0 | mm | ▶ ボルト総本数 | n = | 4 | 本 |
| | LB = | 1273.0 | mm | ▶ 片側ボルト本数 | ntA = | 2 | 本 |
| | | | | | ntB = | 2 | 本 |

各設計用標準震度、地域係数に対する計算結果

| 設計用標準震度 | KS | 1.0 | 1.5 | 2.0 | | | | | | | | | | | | |
|----------------|--|--|-------------------------|-------------------------|----------------|--|----------------|--|---------|---------|---------|--|---------|---------|---------|--|
| 地域係数 | Z | 1.0 | 1.0 | 1.0 | | | | | | | | | | | | |
| 設計用水平震度 | KH=KS×Z | 1.0 | 1.5 | 2.0 | | | | | | | | | | | | |
| 設計用水平地震力 | FH=KH×W×9.8 | 1.15 kN | 1.72 kN | 2.29 kN | | | | | | | | | | | | |
| 設計用鉛直地震力 | FV=FH/2 | 0.57 kN | 0.86 kN | 1.15 kN | | | | | | | | | | | | |
| アンカーボルト引抜き力 | $R_b = \frac{FH \times hG + (W \times 9.8 + FV) \times (L - LG)}{L \times nt}$ <p style="font-size: small;">* L: LA又はLB、LG: LGAまたはLGB、nt: ntA又はntB</p> | <table border="1" style="width: 100%; border-collapse: collapse;"> <thead> <tr> <th colspan="2">・ボルトスパンA側(RbA)</th> <th colspan="2">・ボルトスパンB側(RbB)</th> </tr> </thead> <tbody> <tr> <td>0.71 kN</td> <td>0.92 kN</td> <td>1.13 kN</td> <td></td> </tr> <tr> <td>0.66 kN</td> <td>0.84 kN</td> <td>1.02 kN</td> <td></td> </tr> </tbody> </table> | | | ・ボルトスパンA側(RbA) | | ・ボルトスパンB側(RbB) | | 0.71 kN | 0.92 kN | 1.13 kN | | 0.66 kN | 0.84 kN | 1.02 kN | |
| ・ボルトスパンA側(RbA) | | ・ボルトスパンB側(RbB) | | | | | | | | | | | | | | |
| 0.71 kN | 0.92 kN | 1.13 kN | | | | | | | | | | | | | | |
| 0.66 kN | 0.84 kN | 1.02 kN | | | | | | | | | | | | | | |
| アンカーボルトせん断応力度 | $\tau = \frac{FH}{n \cdot A}$ <p style="font-size: small;">A: ボルト断面積 M10 0.55 cm²</p> | 0.52 kN/cm ² | 0.78 kN/cm ² | 1.04 kN/cm ² | | | | | | | | | | | | |

各アンカーボルトの短期許容引抜き荷重に対する安全率

| | | | |
|---|-------|-------|-------|
| あと施工金属拡張アンカーボルト(おねじ形) 施工方法: コンクリート厚さ120mm 埋込寸法45mm、限度100mm以下 短期許容引抜き荷重: 3.8 kN | 5.4 倍 | 4.1 倍 | 3.4 倍 |
|---|-------|-------|-------|

各アンカーボルトの短期許容せん断応力度に対する安全率

| | | | |
|--|--------|--------|-------|
| ボルト(SS400) 短期許容せん断応力度: 10.1 kN/cm ² | 19.4 倍 | 12.9 倍 | 9.7 倍 |
| ステンレスボルト(A2-50) 短期許容せん断応力度: 9.12 kN/cm ² | 17.5 倍 | 11.7 倍 | 8.7 倍 |

以上の計算結果において、上記アンカーボルトM10はいずれも十分な強度を有する

・「建築設備耐震設計・施工指針 2014年度版」を参照しています。

・本検討書は上記条件を元にしたアンカーボルトについての強度検討書であり、製品の耐震強度を保証するものではありません。