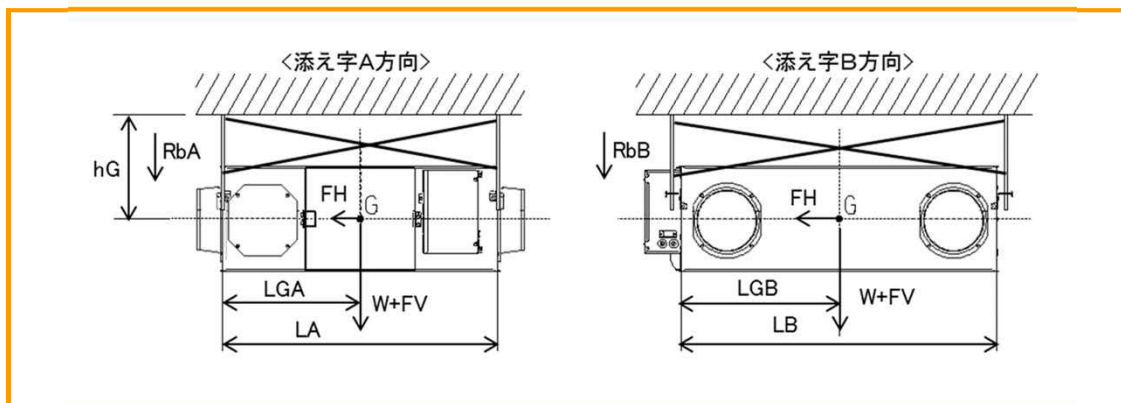


業務用ロスナイ耐震強度検討書

「LGH-RN25RXV2(D)-C(既設:LGH-(N)25[RS5 / RS / RS2 / RS3](D))」耐震強度検討書



計算条件

お客様ご指定条件

<ul style="list-style-type: none"> ▶ 製品質量 W = 24.0 kg ▶ 重心高さ hG = 500.0 mm ▶ 製品天面～天井面 (ボルト据付面) 355.0 mm ボルトスパン LA = 768.0 mm <li style="padding-left: 20px;">LB = 782.0 mm 	<ul style="list-style-type: none"> ▶ ボルトから重心までの距離 LGA = 384.0 mm <li style="padding-left: 20px;">LGB = 391.0 mm ▶ ボルトサイズ M10 ▶ ボルト総本数 n = 4 本 ▶ 片側ボルト本数 ntA = 2 本 <li style="padding-left: 20px;">ntB = 2 本
---	---

各設計用標準震度、地域係数に対する計算結果

設計用標準震度	KS	1.0	1.5	2.0												
地域係数	Z	1.0	1.0	1.0												
設計用水平震度	KH=KS×Z	1.0	1.5	2.0												
設計用水平地震力	FH=KH×W×9.8	0.24 kN	0.35 kN	0.47 kN												
設計用鉛直地震力	FV=FH/2	0.12 kN	0.18 kN	0.24 kN												
アンカーボルト引抜き力	$R_b = \frac{FH \times hG + (W \times 9.8 + FV) \times (L - LG)}{L \times n_t}$ <p style="font-size: small;">* L: LA又はLB、LG: LGAまたはLGB、nt: ntA又はntB</p>	<table border="1" style="width: 100%; border-collapse: collapse;"> <thead> <tr> <th colspan="2" style="text-align: left;">・ボルトスパンA側(RbA)</th> <th colspan="2" style="text-align: left;">・ボルトスパンB側(RbB)</th> </tr> </thead> <tbody> <tr> <td style="width: 25%;">0.16 kN</td> <td style="width: 25%;">0.22 kN</td> <td style="width: 25%;">0.27 kN</td> <td style="width: 25%;">0.27 kN</td> </tr> <tr> <td>0.16 kN</td> <td>0.22 kN</td> <td>0.27 kN</td> <td>0.27 kN</td> </tr> </tbody> </table>			・ボルトスパンA側(RbA)		・ボルトスパンB側(RbB)		0.16 kN	0.22 kN	0.27 kN	0.27 kN	0.16 kN	0.22 kN	0.27 kN	0.27 kN
・ボルトスパンA側(RbA)		・ボルトスパンB側(RbB)														
0.16 kN	0.22 kN	0.27 kN	0.27 kN													
0.16 kN	0.22 kN	0.27 kN	0.27 kN													
アンカーボルトせん断応力度	$\tau = \frac{FH}{n \cdot A}$ <p style="font-size: small;">A: ボルト断面積 M10 0.55 cm²</p>	0.11 kN/cm ²	0.16 kN/cm ²	0.21 kN/cm ²												

各アンカーボルトの短期許容引抜荷重に対する安全率

あと施工金属拡張アンカーボルト(おねじ形) 施工方法: コンクリート厚さ120mm 埋込寸法45mm、限度100mm以下 短期許容引抜荷重: 3.8 kN	23.1 倍	17.5 倍	14.0 倍
--	--------	--------	--------

各アンカーボルトの短期許容せん断応力度に対する安全率

ボルト(SS400) 短期許容せん断応力度: 10.1 kN/cm ²	94.5 倍	63.0 倍	47.2 倍
ステンレスボルト(A2-50) 短期許容せん断応力度: 9.12 kN/cm ²	85.3 倍	56.9 倍	42.7 倍

以上の計算結果において、上記アンカーボルトM10はいずれも十分な強度を有する

・「建築設備耐震設計・施工指針 2014年度版」を参照しています。

・本検討書は上記条件を元にしたアンカーボルトについての強度検討書であり、製品の耐震強度を保証するものではありません。