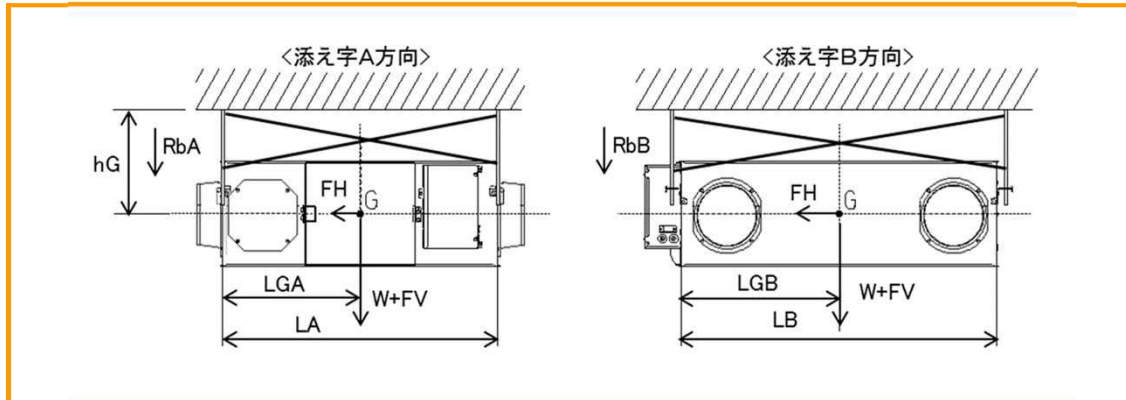


## 業務用ロスナイ耐震強度検討書

### 「LGH-RN25RXV2(D)-C(既設:LGH-25RS(-D))」耐震強度検討書



#### 計算条件

お客様ご指定条件

▶ 製品質量	W =	24.0	kg	▶ ボルトから重心 までの距離	LGA =	357.5	mm
▶ 重心高さ	hG =	500.0	mm		LGB =	383.0	mm
▶ 製品天面～天井面 (ボルト据付面)		355.0	mm	▶ ボルトサイズ		M10	
ボルトスパン	LA =	715.0	mm	▶ ボルト総本数	n =	4	本
	LB =	766.0	mm	▶ 片側ボルト本数	ntA =	2	本
					ntB =	2	本

#### 各設計用標準震度、地域係数に対する計算結果

設計用標準震度	KS	1.0	1.5	2.0
地域係数	Z	1.0	1.0	1.0
設計用水平震度	KH=KS×Z	1.0	1.5	2.0
設計用水平地震力	FH=KH×W×9.8	0.24 kN	0.35 kN	0.47 kN
設計用鉛直地震力	FV=FH/2	0.12 kN	0.18 kN	0.24 kN
アンカーボルト引抜力	$R_b = \frac{FH \times hG + (W \times 9.8 + FV) \times (L - LG)}{L \times nt}$ * L: LA又はLB、LG: LGAまたはLGB、nt: ntA又はntB	・ボルトスパンA側(RbA) 0.17 kN    0.23 kN    0.28 kN ・ボルトスパンB側(RbB) 0.16 kN    0.22 kN    0.27 kN		
アンカーボルトせん断応力度	$\tau = \frac{FH}{n \cdot A}$ A: ボルト断面積 M10    0.55 cm <sup>2</sup>	0.11 kN/cm <sup>2</sup>	0.16 kN/cm <sup>2</sup>	0.21 kN/cm <sup>2</sup>

#### 各アンカーボルトの短期許容引抜荷重に対する安全率

<b>あと施工金属拡張アンカーボルト(おねじ形)</b> 施工方法: コンクリート厚さ120mm 埋込寸法45mm、限度100mm以下    短期許容引抜荷重: 3.8 kN	22.3	倍	16.8	倍	13.5	倍
---	------	---	------	---	------	---

#### 各アンカーボルトの短期許容せん断応力度に対する安全率

<b>ボルト(SS400)</b> 短期許容せん断応力度: 10.1 kN/cm <sup>2</sup>	94.5	倍	63.0	倍	47.2	倍
<b>ステンレスボルト(A2-50)</b> 短期許容せん断応力度: 9.12 kN/cm <sup>2</sup>	85.3	倍	56.9	倍	42.7	倍

以上の計算結果において、上記アンカーボルトM10はいずれも十分な強度を有する

・「建築設備耐震設計・施工指針 2014年度版」を参照しています。

・本検討書は上記条件を元にしたアンカーボルトについての強度検討書であり、製品の耐震強度を保証するものではありません。