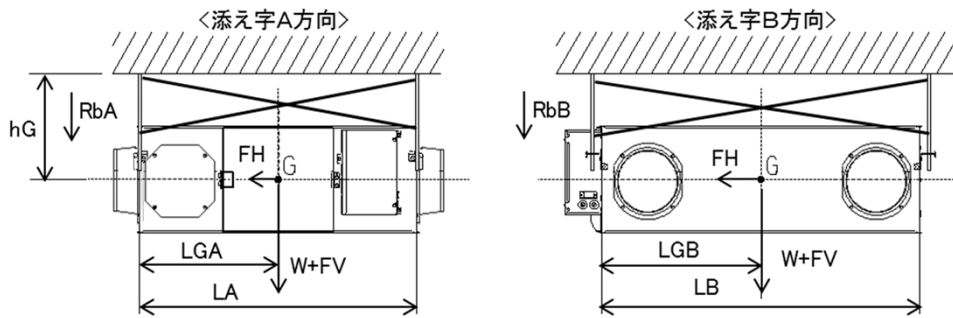


業務用ロスナイ耐震強度検討書

「LGH-RN25RXV(D)(既設:LGH-25RS(-D))」耐震強度検討書



計算条件

お客様ご指定条件

<ul style="list-style-type: none"> ▶ 製品質量 W = 24.0 kg ▶ 重心高さ hG = 500.0 mm ▶ 製品上面～天井面 355.0 mm ▶ ボルトスパン LA = 715.0 mm <li style="padding-left: 20px;">LB = 766.0 mm 	<ul style="list-style-type: none"> ▶ ボルトから重心までの距離 LGA = 335.0 mm ▶ LGB = 372.0 mm ▶ ボルトサイズ M10 ▶ ボルト総本数 n = 4 本 ▶ 片側ボルト本数 ntA = 2 本 <li style="padding-left: 20px;">ntB = 2 本
--	---

各設計用標準震度、地域係数に対する計算結果

設計用標準震度	KS	1.0	1.5	2.0																
地域係数	Z	1.0	1.0	1.0																
設計用水平震度	KH=KS×Z	1.0	1.5	2.0																
設計用水平地震力	FH=KH×W×9.8	0.24 kN	0.35 kN	0.47 kN																
設計用鉛直地震力	FV=FH/2	0.12 kN	0.18 kN	0.24 kN																
アンカーボルト引抜力	$R_b = \frac{FH \times hG + (W \times 9.8 + FV) \times (L - LG)}{L \times nt}$ <p style="font-size: small;">* L: LA又はLB、LG: LGAまたはLGB、nt: ntA又はntB</p>	<table border="1" style="width: 100%; border-collapse: collapse;"> <tr> <td colspan="4" style="text-align: center;">・ボルトスパンA側(RbA)</td> </tr> <tr> <td style="width: 25%;">0.18 kN</td> <td style="width: 25%;">0.23 kN</td> <td style="width: 25%;">0.29 kN</td> <td style="width: 25%;"></td> </tr> <tr> <td colspan="4" style="text-align: center;">・ボルトスパンB側(RbB)</td> </tr> <tr> <td>0.17 kN</td> <td>0.22 kN</td> <td>0.27 kN</td> <td></td> </tr> </table>			・ボルトスパンA側(RbA)				0.18 kN	0.23 kN	0.29 kN		・ボルトスパンB側(RbB)				0.17 kN	0.22 kN	0.27 kN	
・ボルトスパンA側(RbA)																				
0.18 kN	0.23 kN	0.29 kN																		
・ボルトスパンB側(RbB)																				
0.17 kN	0.22 kN	0.27 kN																		
アンカーボルトせん断応力度	$\tau = \frac{FH}{n \cdot A}$ <p style="font-size: small;">A: ボルト断面積 M10 0.55 cm²</p>	0.11 kN/cm ²	0.16 kN/cm ²	0.21 kN/cm ²																

各アンカーボルトの短期許容引抜荷重に対する安全率

あと施工金属拡張アンカーボルト(おねじ形) 施工方法: コンクリート厚さ120mm 埋込寸法45mm、限度100mm以下 短期許容引抜荷重: 3.8 kN	21.6	倍	16.3	倍	13.1	倍
---	------	---	------	---	------	---

各アンカーボルトの短期許容せん断応力度に対する安全率

ボルト(SS400) 短期許容せん断応力度: 10.1 kN/cm ²	94.5	倍	63.0	倍	47.2	倍
ステンレスボルト(A2-50) 短期許容せん断応力度: 9.12 kN/cm ²	85.3	倍	56.9	倍	42.7	倍

以上の計算結果において、上記アンカーボルトM10はいずれも十分な強度を有する

・「建築設備耐震設計・施工指針 2014年度版」を参照しています。

・本検討書は上記条件を元にしたアンカーボルトについての強度検討書であり、製品の耐震強度を保証するものではありません。