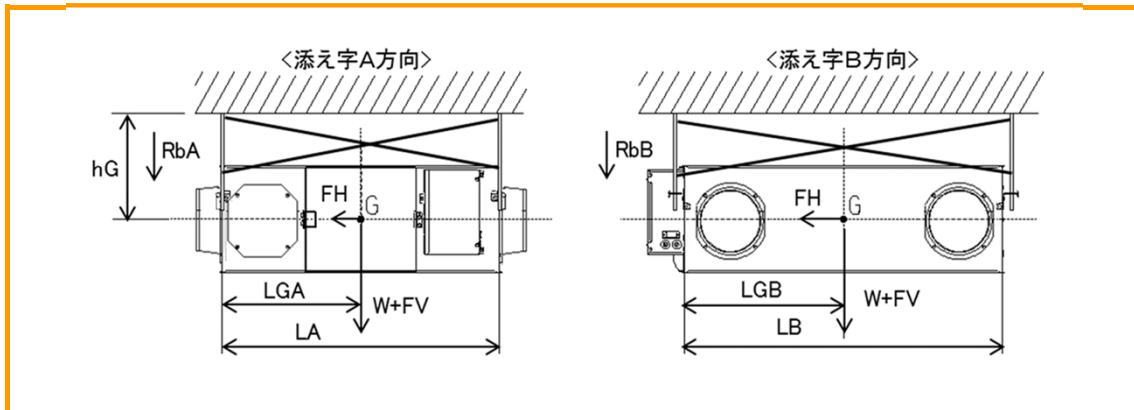


## 業務用ロスナイ耐震強度検討書

### 「LGH-RN35RXV(D)-C(既設:LGH-35[RS3 / RS4](D))」耐震強度検討書



#### 計算条件

お客様ご指定条件

▶ 製品質量	W =	33.0	kg	▶ ボルトから重心	LGA =	395.0	mm
▶ 重心高さ	hG =	500.0	mm	▶ までの距離	LGB =	453.0	mm
▶ 製品上面～天井面		335.0	mm	▶ ボルトサイズ		M10	
▶ ボルトスパン	LA =	790.0	mm	▶ ボルト総本数	n =	4	本
	LB =	906.0	mm	▶ 片側ボルト本数	ntA =	2	本
					ntB =	2	本

#### 各設計用標準震度、地域係数に対する計算結果

設計用標準震度	KS	1.0	1.5	2.0
地域係数	Z	1.0	1.0	1.0
設計用水平震度	KH=KS×Z	1.0	1.5	2.0
設計用水平地震力	FH=KH×W×9.8	0.32 kN	0.49 kN	0.65 kN
設計用鉛直地震力	FV=FH/2	0.16 kN	0.24 kN	0.32 kN
アンカーボルト引抜力		・ボルトスパンA側(RbA) 0.22 kN    0.30 kN    0.37 kN ・ボルトスパンB側(RbB) 0.21 kN    0.28 kN    0.34 kN		
アンカーボルトせん断応力度		0.15 kN/cm <sup>2</sup> 0.22 kN/cm <sup>2</sup> 0.29 kN/cm <sup>2</sup>		

$$R_b = \frac{FH \times hG + (W \times 9.8 + FV) \times (L - LG)}{L \times nt}$$
 \* L: LA又はLB、LG: LGAまたはLGB、nt: ntA又はntB

$$\tau = \frac{FH}{n \cdot A}$$
 A: ボルト断面積  
 M10    0.55 cm<sup>2</sup>

#### 各アンカーボルトの短期許容引抜荷重に対する安全率

あと施工金属拡張アンカーボルト(おねじ形) 施工方法: コンクリート厚さ120mm 埋込寸法45mm、限度100mm以下 短期許容引抜荷重: 3.8 kN	17.0	倍	12.9	倍	10.4	倍
---	------	---	------	---	------	---

#### 各アンカーボルトの短期許容せん断応力度に対する安全率

ボルト(SS400) 短期許容せん断応力度: 10.1 kN/cm <sup>2</sup>	68.7	倍	45.8	倍	34.4	倍
ステンレスボルト(A2-50) 短期許容せん断応力度: 9.12 kN/cm <sup>2</sup>	62.0	倍	41.4	倍	31.0	倍

以上の計算結果において、上記アンカーボルトM10はいずれも十分な強度を有する

・「建築設備耐震設計・施工指針 2014年度版」を参照しています。

・本検討書は上記条件を元にしたアンカーボルトについての強度検討書であり、製品の耐震強度を保証するものではありません。