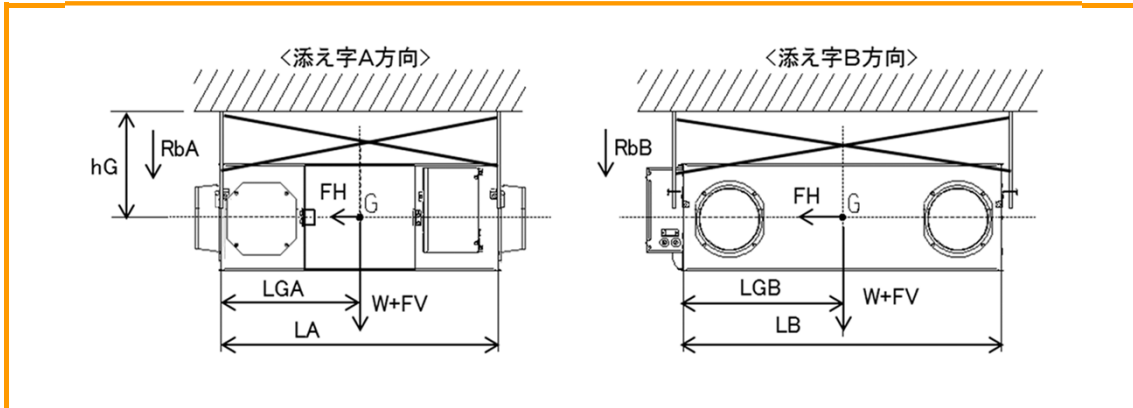


業務用ロスナイ耐震強度検討書

「LGH-RN65RXV(D)-C(既設:LGH-65[RS2 / RS3 / RS4](D))」耐震強度検討書



計算条件

お客様ご指定条件

▶ 製品質量	W =	43.0	kg	▶ ボルトから重心	LGA =	405.0	mm
▶ 重心高さ	hG =	500.0	mm	▶ までの距離	LGB =	492.5	mm
▶ 製品上面～天井面		298.0	mm	▶ ボルトサイズ		M10	
▶ ボルトスパン	LA =	810.0	mm	▶ ボルト総本数	n =	4	本
	LB =	985.0	mm	▶ 片側ボルト本数	ntA =	2	本
					ntB =	2	本

各設計用標準震度、地域係数に対する計算結果

設計用標準震度	KS	1.0	1.5	2.0
地域係数	Z	1.0	1.0	1.0
設計用水平震度	KH=KS×Z	1.0	1.5	2.0
設計用水平地震力	FH=KH×W×9.8	0.42 kN	0.63 kN	0.84 kN
設計用鉛直地震力	FV=FH/2	0.21 kN	0.32 kN	0.42 kN
アンカーボルト引抜力		・ボルトスパンA側(RbA) $Rb = \frac{FH \times hG + (W \times 9.8 + FV) \times (L - LG)}{L \times nt}$ 0.29 kN 0.38 kN 0.47 kN ・ボルトスパンB側(RbB) 0.26 kN 0.34 kN 0.42 kN * L: LA又はLB、LG: LGAまたはLGB、nt: ntA又はntB		
アンカーボルトせん断応力度		A: ボルト断面積 $\tau = \frac{FH}{n \cdot A}$ M10 0.55 cm ² 0.19 kN/cm ² 0.29 kN/cm ² 0.38 kN/cm ²		

各アンカーボルトの短期許容引抜荷重に対する安全率

あと施工金属拡張アンカーボルト(おねじ形) 施工方法: コンクリート厚さ120mm 埋込寸法45mm、限度100mm以下 短期許容引抜荷重: 3.8 kN	13.2	倍	10.0	倍	8.1	倍
---	------	---	------	---	-----	---

各アンカーボルトの短期許容せん断応力度に対する安全率

ボルト(SS400) 短期許容せん断応力度: 10.1 kN/cm ²	52.7	倍	35.2	倍	26.4	倍
ステンレスボルト(A2-50) 短期許容せん断応力度: 9.12 kN/cm ²	47.6	倍	31.7	倍	23.8	倍

以上の計算結果において、上記アンカーボルトM10はいずれも十分な強度を有する

・「建築設備耐震設計・施工指針 2014年度版」を参照しています。

・本検討書は上記条件を元にしたアンカーボルトについての強度検討書であり、製品の耐震強度を保証するものではありません。