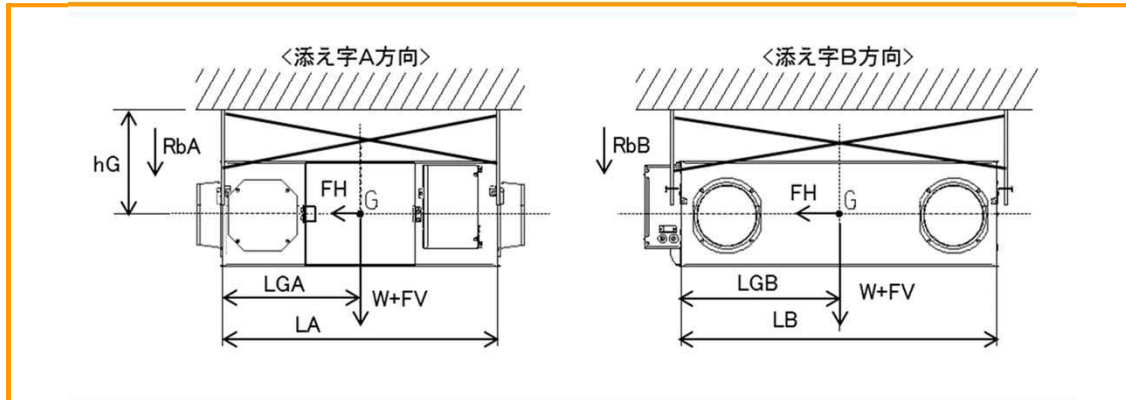


業務用ロスナイ耐震強度検討書

「LGH-RN65RXV2(D)-C(既設:LGH-65RS(-D))」耐震強度検討書



計算条件

お客様ご指定条件

| | | | | | | | |
|------------------------|------|-------|----|--------------------|-------|-------|----|
| ▶ 製品質量 | W = | 43.0 | kg | ▶ ボルトから重心 までの距離 | LGA = | 396.0 | mm |
| ▶ 重心高さ | hG = | 500.0 | mm | | LGB = | 492.5 | mm |
| ▶ 製品天面～天井面 (ボルト据付面) | | 298.0 | mm | ▶ ボルトサイズ | | M10 | |
| ボルトスパン | LA = | 792.0 | mm | ▶ ボルト総本数 | n = | 4 | 本 |
| | LB = | 985.0 | mm | ▶ 片側ボルト本数 | ntA = | 2 | 本 |
| | | | | | ntB = | 2 | 本 |

各設計用標準震度、地域係数に対する計算結果

| 設計用標準震度 | KS | 1.0 | 1.5 | 2.0 |
|---------------|---|--|--------------------|--------------------|
| 地域係数 | Z | 1.0 | 1.0 | 1.0 |
| 設計用水平震度 | KH=KS×Z | 1.0 | 1.5 | 2.0 |
| 設計用水平地震力 | FH=KH×W×9.8 | 0.42 | 0.63 | 0.84 |
| 設計用鉛直地震力 | FV=FH/2 | 0.21 | 0.32 | 0.42 |
| アンカーボルト引抜力 | $R_b = \frac{FH \times hG + (W \times 9.8 + FV) \times (L - LG)}{L \times nt}$ * L: LA又はLB、LG: LGAまたはLGB、nt: ntA又はntB | ・ボルトスパンA側(RbA) 0.29 kN 0.38 kN 0.48 kN ・ボルトスパンB側(RbB) 0.26 kN 0.34 kN 0.42 kN | | |
| アンカーボルトせん断応力度 | $\tau = \frac{FH}{n \cdot A}$ A: ボルト断面積 M10 0.55 cm ² | 0.19 | 0.29 | 0.38 |
| | | kN/cm ² | kN/cm ² | kN/cm ² |

各アンカーボルトの短期許容引抜荷重に対する安全率

| | | | | | | |
|---|------|---|-----|---|-----|---|
| あと施工金属拡張アンカーボルト(おねじ形) 施工方法: コンクリート厚さ120mm 埋込寸法45mm、限度100mm以下 短期許容引抜荷重: 3.8 kN | 13.1 | 倍 | 9.9 | 倍 | 8.0 | 倍 |
|---|------|---|-----|---|-----|---|

各アンカーボルトの短期許容せん断応力度に対する安全率

| | | | | | | |
|--|------|---|------|---|------|---|
| ボルト(SS400) 短期許容せん断応力度: 10.1 kN/cm ² | 52.7 | 倍 | 35.2 | 倍 | 26.4 | 倍 |
| ステンレスボルト(A2-50) 短期許容せん断応力度: 9.12 kN/cm ² | 47.6 | 倍 | 31.7 | 倍 | 23.8 | 倍 |

以上の計算結果において、上記アンカーボルトM10はいずれも十分な強度を有する

・「建築設備耐震設計・施工指針 2014年度版」を参照しています。

・本検討書は上記条件を元にしたアンカーボルトについての強度検討書であり、製品の耐震強度を保証するものではありません。