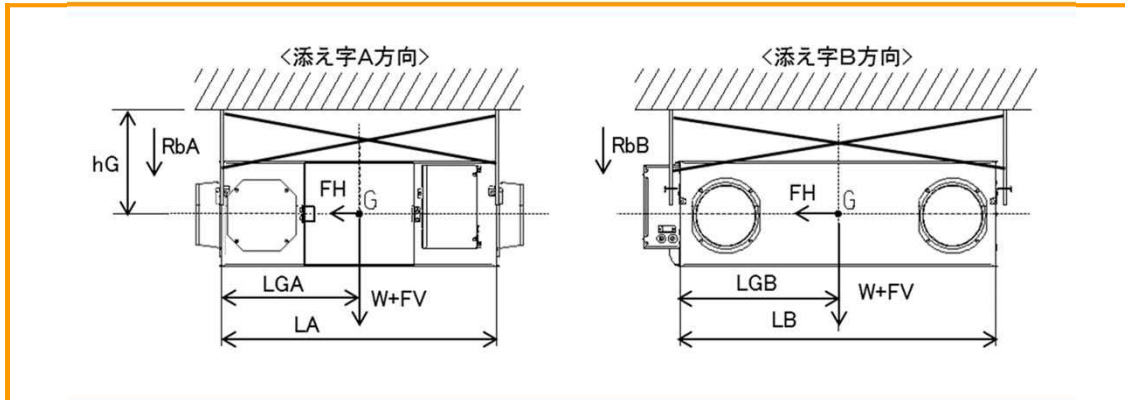


## 業務用ロスナイ耐震強度検討書

### 「LGH-RN65RXV2(D)(既設:LGH-65[RS2 / RS3 / RS4](D))」耐震強度検討書



#### 計算条件

お客様ご指定条件

<ul style="list-style-type: none"> <li>▶ 製品質量 W = 43.0 kg</li> <li>▶ 重心高さ hG = 500.0 mm</li> <li>▶ 製品天面～天井面 (ボルト据付面) 298.0 mm</li> <li>ボルトスパン LA = 810.0 mm</li> <li style="padding-left: 20px;">LB = 985.0 mm</li> </ul>	<ul style="list-style-type: none"> <li>▶ ボルトから重心までの距離 LGA = 328.0 mm</li> <li style="padding-left: 20px;">LGB = 486.0 mm</li> <li>▶ ボルトサイズ M10</li> <li>▶ ボルト総本数 n = 4 本</li> <li>▶ 片側ボルト本数 ntA = 2 本</li> <li style="padding-left: 20px;">ntB = 2 本</li> </ul>
---	---

#### 各設計用標準震度、地域係数に対する計算結果

設計用標準震度	KS	1.0	1.5	2.0												
地域係数	Z	1.0	1.0	1.0												
設計用水平震度	KH=KS×Z	1.0	1.5	2.0												
設計用水平地震力	FH=KH×W×9.8	0.42 kN	0.63 kN	0.84 kN												
設計用鉛直地震力	FV=FH/2	0.21 kN	0.32 kN	0.42 kN												
アンカーボルト引抜き力	$R_b = \frac{FH \times hG + (W \times 9.8 + FV) \times (L - LG)}{L \times n_t}$ <p style="font-size: small;">* L: LA又はLB、LG: LGAまたはLGB、nt: ntA又はntB</p>	<table border="1" style="width: 100%; border-collapse: collapse;"> <thead> <tr> <th colspan="2" style="text-align: left;">・ボルトスパンA側(RbA)</th> <th colspan="2" style="text-align: left;">・ボルトスパンB側(RbB)</th> </tr> </thead> <tbody> <tr> <td style="text-align: center;">0.32 kN</td> <td style="text-align: center;">0.41 kN</td> <td style="text-align: center;">0.27 kN</td> <td style="text-align: center;">0.35 kN</td> </tr> <tr> <td style="text-align: center;">0.51 kN</td> <td></td> <td style="text-align: center;">0.43 kN</td> <td></td> </tr> </tbody> </table>			・ボルトスパンA側(RbA)		・ボルトスパンB側(RbB)		0.32 kN	0.41 kN	0.27 kN	0.35 kN	0.51 kN		0.43 kN	
・ボルトスパンA側(RbA)		・ボルトスパンB側(RbB)														
0.32 kN	0.41 kN	0.27 kN	0.35 kN													
0.51 kN		0.43 kN														
アンカーボルトせん断応力度	$\tau = \frac{FH}{n \cdot A}$ <p style="font-size: small;">A: ボルト断面積 M10 0.55 cm<sup>2</sup></p>	0.19 kN/cm <sup>2</sup>	0.29 kN/cm <sup>2</sup>	0.38 kN/cm <sup>2</sup>												

#### 各アンカーボルトの短期許容引抜荷重に対する安全率

<b>あと施工金属拡張アンカーボルト(おねじ形)</b> 施工方法: コンクリート厚さ120mm 埋込寸法45mm、限度100mm以下 短期許容引抜荷重: 3.8 kN	11.9	倍	9.2	倍	7.4	倍
--	------	---	-----	---	-----	---

#### 各アンカーボルトの短期許容せん断応力度に対する安全率

<b>ボルト(SS400)</b> 短期許容せん断応力度: 10.1 kN/cm <sup>2</sup>	52.7	倍	35.2	倍	26.4	倍
<b>ステンレスボルト(A2-50)</b> 短期許容せん断応力度: 9.12 kN/cm <sup>2</sup>	47.6	倍	31.7	倍	23.8	倍

以上の計算結果において、上記アンカーボルトM10はいずれも十分な強度を有する

・「建築設備耐震設計・施工指針 2014年度版」を参照しています。

・本検討書は上記条件を元にしたアンカーボルトについての強度検討書であり、製品の耐震強度を保証するものではありません。