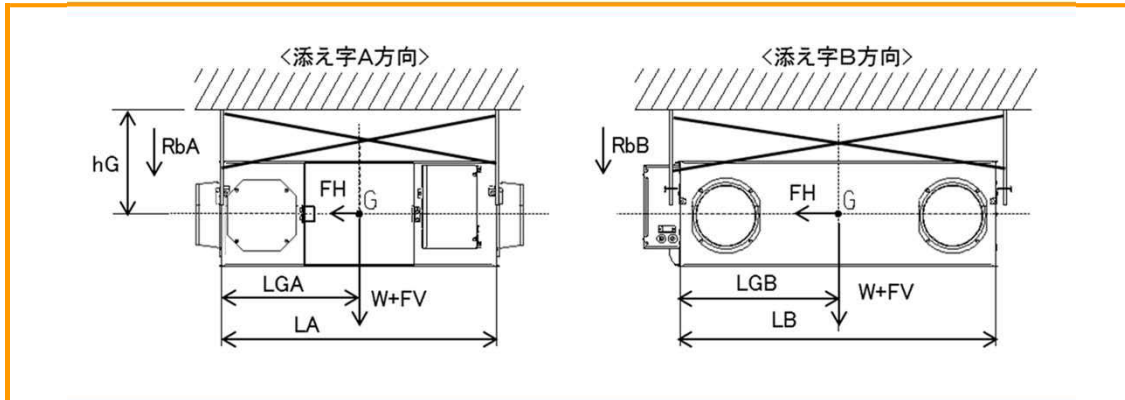


業務用ロスナイ耐震強度検討書

「LGH-RN80RXV2(D)(既設:LGH-80RS(-D))」耐震強度検討書



計算条件

お客様ご指定条件

<ul style="list-style-type: none"> ▶ 製品質量 W = 53.0 kg ▶ 重心高さ hG = 500.0 mm ▶ 製品天面～天井面 (ボルト据付面) 298.0 mm ボルトスパン LA = 1065.0 mm <li style="padding-left: 20px;">LB = 1036.0 mm 	<ul style="list-style-type: none"> ▶ ボルトから重心までの距離 LGA = 503.0 mm <li style="padding-left: 20px;">LGB = 512.0 mm ▶ ボルトサイズ M10 ▶ ボルト総本数 n = 4 本 ▶ 片側ボルト本数 ntA = 2 本 <li style="padding-left: 20px;">ntB = 2 本
---	---

各設計用標準震度、地域係数に対する計算結果

設計用標準震度	KS	1.0	1.5	2.0
地域係数	Z	1.0	1.0	1.0
設計用水平震度	KH=KS×Z	1.0	1.5	2.0
設計用水平地震力	FH=KH×W×9.8	0.52 kN	0.78 kN	1.04 kN
設計用鉛直地震力	FV=FH/2	0.26 kN	0.39 kN	0.52 kN
アンカーボルト引抜力	$R_b = \frac{FH \times hG + (W \times 9.8 + FV) \times (L - LG)}{L \times n_t}$ * L: LA又はLB、LG: LGAまたはLGB、nt: ntA又はntB	・ボルトスパンA側(RbA)		
		0.33 kN	0.42 kN	0.52 kN
		・ボルトスパンB側(RbB)		
		0.32 kN	0.42 kN	0.51 kN
アンカーボルトせん断応力度	$\tau = \frac{FH}{n \cdot A}$ A: ボルト断面積 M10 0.55 cm ²	0.24 kN/cm ²	0.35 kN/cm ²	0.47 kN/cm ²

各アンカーボルトの短期許容引抜荷重に対する安全率

あと施工金属拡張アンカーボルト(おねじ形) 施工方法: コンクリート厚さ120mm 埋込寸法45mm、限度100mm以下 短期許容引抜荷重: 3.8 kN	11.6 倍	9.0 倍	7.3 倍
---	--------	-------	-------

各アンカーボルトの短期許容せん断応力度に対する安全率

ボルト(SS400) 短期許容せん断応力度: 10.1 kN/cm ²	42.8 倍	28.5 倍	21.4 倍
ステンレスボルト(A2-50) 短期許容せん断応力度: 9.12 kN/cm ²	38.6 倍	25.8 倍	19.3 倍

以上の計算結果において、上記アンカーボルトM10はいずれも十分な強度を有する

・「建築設備耐震設計・施工指針 2014年度版」を参照しています。

・本検討書は上記条件を元にしたアンカーボルトについての強度検討書であり、製品の耐震強度を保証するものではありません。