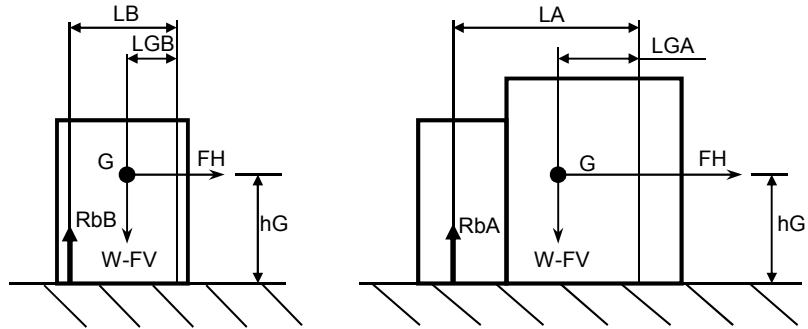


■設備用ロスナイ LPB-500KX4-50、-60 耐震強度検討書



<計算条件>

| | | | |
|-----------|--------------|---------|----------------|
| 製品質量(満水時) | W = 752 kg | ボルトから重心 | LGA = 905.0 mm |
| 重心高さ | hG = 957 mm | までの距離 | LGB = 450.0 mm |
| ボルトスパン | LA = 1810 mm | ボルトサイズ | M16 |
| | LB = 900 mm | ボルト総本数 | n = 6 本 |
| | | 片側ボルト本数 | nt = 2 本 |

| 各設計用標準震度、地域係数に対する計算結果 | | | | |
|--|---------------------------------------|-------------------------|-------------------------|-------------------------|
| 設計用標準震度 | KS | 1.0 | 1.5 | 2.0 |
| 地域係数 | Z | 1.0 | 1.0 | 1.0 |
| 設計用水平震度 | KH=KS×Z | 1.0 | 1.5 | 2.0 |
| 設計用水平地震力 | FH=KH×W | 7.37 kN | 11.05 kN | 14.74 kN |
| 設計用鉛直地震力 | FV=FH/2 | 3.68 kN | 5.53 kN | 7.37 kN |
| アンカーボルト引抜力 | | ・ボルトスパンA側(RbA) | | |
| $R_b = \frac{FH \times h_G - (W \times 9.8 - FV) \times LG}{L \times n_t}$ | | 1.03 kN | 2.46 kN | 3.90 kN |
| * Rb: RbA又はRbB | | ・ボルトスパンB側(RbB) | | |
| * L: LA又はLB、LG: LGAまたはLGB | | 3.00 kN | 5.42 kN | 7.84 kN |
| アンカーボルトせん断応力度 | | 0.82 kN/cm ² | 1.23 kN/cm ² | 1.64 kN/cm ² |
| $\tau = \frac{FH}{n \cdot A}$ | A: ボルト断面積 M16 1.50 cm ² | | | |
| 各アンカーボルトの短期許容引抜荷重に対する安全率 | | | | |
| あと施工金属拡張アンカーボルト(おねじ形) | 短期許容引抜荷重: 9.2 kN | 3.1 倍 | 1.7 倍 | 1.2 倍 |
| コンクリート厚さ 120mm~200mm | | | | |
| 埋込長さ 70mm | | | | |
| コンクリートの設計基準強度 1.8 kN/cm ² | | | | |
| あと施工接着系アンカーボルト | 短期許容引抜荷重: 12.0 kN | 4.0 倍 | 2.2 倍 | 1.5 倍 |
| コンクリート厚さ 150mm~200mm | | | | |
| 埋込長さ 110mm | | | | |
| コンクリートの設計基準強度 1.8 kN/cm ² | | | | |
| 各アンカーボルトの短期許容せん断応力度に対する安全率 | | | | |
| ボルト(SS400) | 短期許容せん断応力度: 10.1 kN/cm ² | 12.3 倍 | 8.2 倍 | 6.2 倍 |
| ステンレスボルト(A2-50) | 短期許容せん断応力度: 9.12 kN/cm ² | 11.1 倍 | 7.4 倍 | 5.6 倍 |
| 以上の計算結果において、上記アンカーボルト M16 はいずれも十分な強度を有する | | | | |

- ・「建築設備耐震設計・施工指針 2014年度版」を参照しています。
- ・本検討書は上記条件を元にしたアンカーボルトについての強度検討書であり、製品の耐震強度を保証するものではありません。
- ・基礎の隅角部、辺部に打設するアンカーボルトは、コンクリート基礎にワレ、欠け等なきよう打設位置に配慮ください。
- ・「建築設備耐震設計・施工指針 2014年度版」に遵守した施工をお願いします。

N12HBGT0154A