

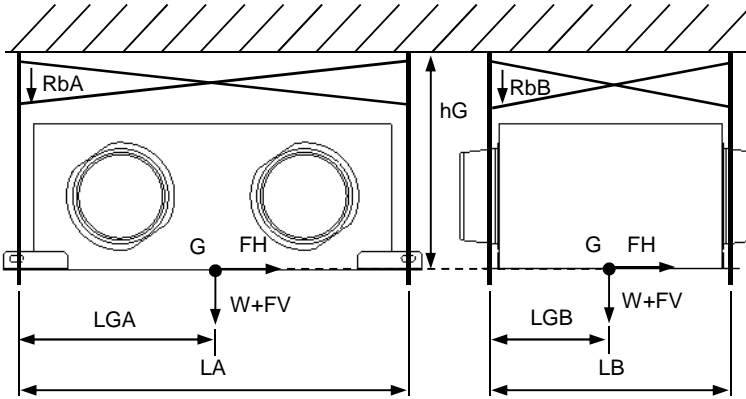
# 三菱電機株式会社

	作成	15-6-1 大野	改定				
	検認	田中(弘)、杉山					

## ストレートシロッコファン耐震強度検討書

機種名 **BFS-30WSU**

<据付条件:天吊>



製品質量	W = 15.5 kg
重心高さ	hG = 40.0 cm
ボルトスパン (長辺)	LA = 52.0 cm
(短辺)	LB = 49.0 cm
ボルトから重心までの距離	LGA = 26.0 cm
	LGB = 24.5 cm
ボルトサイズ	M10
ボルト数	n = 4 本

各設計用標準震度、地域係数に対する計算結果

設計用標準震度	KS	1.0	1.5	2.0
地域係数	Z	1.0	1.0	1.0
設計用水平震度	KH=KS×Z	1.0	1.5	2.0
設計用水平地震力	FH=KH×W×9.8	151.9 N	227.9 N	303.8 N
設計用鉛直地震力	FV=FH/2	76.0 N	113.9 N	151.9 N
アンカーボルト引抜き力		ボルトスパン長辺側(RbA)		
$R_b = \frac{FH \times hG + (W \times 9.8 + FV) \times (L - LG)}{L \times nt}$ * L: LA又はLB、LG: LGAまたはLGB、nt=n/2		115.4 N	154.1 N	192.8 N
		ボルトスパン短辺側(RbB)		
		119.0 N	159.5 N	200.0 N
アンカーボルトせん断応力度		ボルト断面積: A = 0.55 cm <sup>2</sup>		
$\tau = \frac{FH}{n \cdot A}$		69.0 N/cm <sup>2</sup>	103.6 N/cm <sup>2</sup>	138.1 N/cm <sup>2</sup>
<b>各アンカーの短期許容引抜荷重に対する安全率</b>				
あと施工金属拡張アンカーボルト(おねじ形)		短期許容引抜荷重: 3.8 kN		
		31.9 倍	23.8 倍	19.0 倍
<b>各ボルトの短期許容せん断応力度に対する安全率</b>				
ボルト(SS400)		短期許容せん断応力度: 10.1 kN/cm <sup>2</sup>		
		146.3 倍	97.5 倍	73.1 倍
ステンレスボルト(A2-50)		短期許容せん断応力度: 9.12 kN/cm <sup>2</sup>		
		132.1 倍	88.1 倍	66.0 倍
<b>以上の計算結果において、上記のアンカーボルト M10 はいずれも十分な強度を有する</b>				

※「建築設備耐震設計・施工指針 2014年度版」を参照しています。

※本検討書は上記条件を元にしたアンカーボルトについての強度検討書であり、製品の耐震強度を保証するものではありません。

※「建築設備耐震設計・施工指針 2014年度版」に遵守した施工をお願いします。

ストレートシロッコファン耐震強度検討書	N15KBGT0233-6	産業機器技術課
---------------------	---------------	---------