

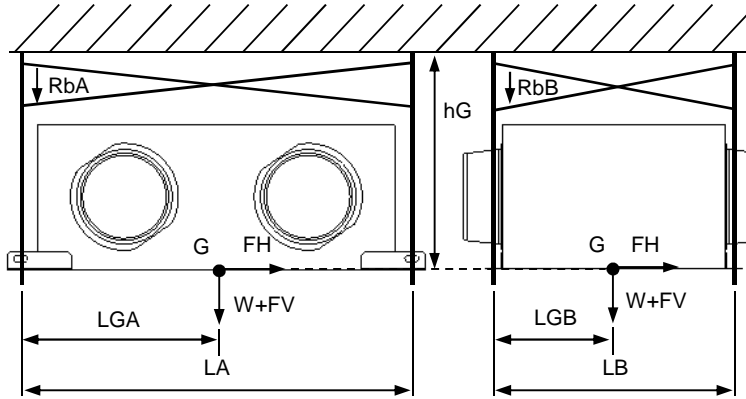
三菱電機株式会社

	作成	15-6-1 大野	改定				
	検認	田中(弘)、杉山					

ストレートシロッコファン耐震強度検討書

機種名 **BFS-50WSU**

<据付条件:天吊>



製品質量	W = 30.0 kg
重心高さ	hG = 40.0 cm
ボルトスパン (長辺)	LA = 72.0 cm
(短辺)	LB = 57.0 cm
ボルトから重心までの距離	LGA = 36.0 cm
	LGB = 28.5 cm
ボルトサイズ	M10
ボルト数	n = 4本

各設計用標準震度、地域係数に対する計算結果

設計用標準震度	KS	1.0	1.5	2.0
地域係数	Z	1.0	1.0	1.0
設計用水平震度	KH=KS×Z	1.0	1.5	2.0
設計用水平地震力	FH=KH×W×9.8	294.0 N	441.0 N	588.0 N
設計用鉛直地震力	FV=FH/2	147.0 N	220.5 N	294.0 N
アンカーボルト引抜き力		ボルトスパン長辺側(RbA)		
$R_b = \frac{FH \times hG + (W \times 9.8 + FV) \times (L - LG)}{L \times nt}$ * L: LA又はLB, LG: LGAまたはLGB, nt=n/2		191.9 N	251.1 N	310.3 N
		ボルトスパン短辺側(RbB)		
		213.4 N	283.4 N	353.3 N
アンカーボルトせん断応力度		ボルト断面積: A = 0.55 cm ²		
$\tau = \frac{FH}{n \cdot A}$		133.6 N/cm ²	200.5 N/cm ²	267.3 N/cm ²
各アンカーの短期許容引抜荷重に対する安全率				
あと施工金属拡張アンカーボルト(おねじ形)		短期許容引抜荷重: 3.8 kN		
		17.8 倍	13.4 倍	10.8 倍
各ボルトの短期許容せん断応力度に対する安全率				
ボルト(SS400)		短期許容せん断応力度: 10.1 kN/cm ²		
		75.6 倍	50.4 倍	37.8 倍
ステンレスボルト(A2-50)		短期許容せん断応力度: 9.12 kN/cm ²		
		68.2 倍	45.5 倍	34.1 倍
以上の計算結果において、上記のアンカーボルト M10 はいずれも十分な強度を有する				

※「建築設備耐震設計・施工指針 2014年度版」を参照しています。

※本検討書は上記条件を元にしたアンカーボルトについての強度検討書であり、製品の耐震強度を保証するものではありません。

※「建築設備耐震設計・施工指針 2014年度版」に遵守した施工をお願いします。

ストレートシロッコファン耐震強度検討書	N15KBGT0233-7	産業機器技術課
---------------------	---------------	---------