

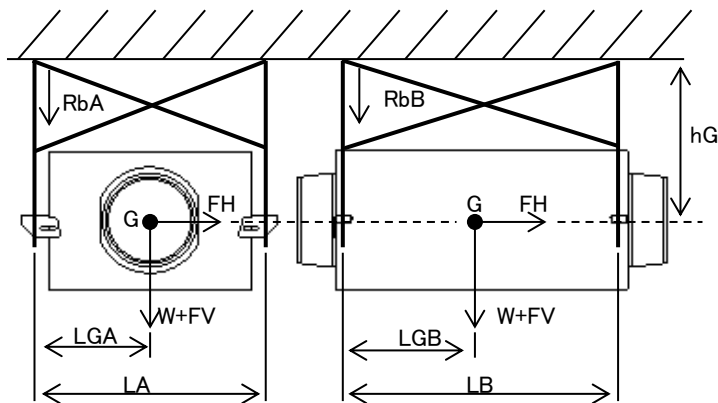
三菱電機株式会社

	作成	'15-6-1 山本	改			
	検認	田中(弘)、杉山	定			

ストレートシロッコファン耐震強度検討書

機種名 **BFS-65SUC**

<据付条件:天吊>



製品質量	W = 16.5 Kg
重心高さ	hG = 40.0 cm
ボルトスパン (短辺)	LA = 49.9 cm
(長辺)	LB = 60.3 cm
ボルトから重心までの距離	LGA = 25.0 cm
	LGB = 30.2 cm
ボルトサイズ	M10
ボルト数	n = 4本

各設計用標準震度、地域係数に対する計算結果				
設計用標準震度	KS	1.0	1.5	2.0
地域係数	Z	1.0	1.0	1.0
設計用水平震度	KH=KS×Z	1.0	1.5	2.0
設計用水平地震力	FH=KH×W×9.8	161.7 N	242.6 N	323.4 N
設計用鉛直地震力	FV=FH/2	80.9 N	121.3 N	161.7 N
アンカーボルト引抜き力		ボルトスパン短辺側(RbA)		
$R_b = \frac{FH \times hG + (W \times 9.8 + FV) \times (L - LG)}{L \times nt}$ * L: LA又はLB, LG: LGAまたはLGB, nt=n/2		125.4 N	168.0 N	210.5 N
		ボルトスパン長辺側(RbB)		
		114.3 N	151.2 N	188.1 N
アンカーボルトせん断応力度		73.5 N/cm ²	110.3 N/cm ²	147.0 N/cm ²
$\tau = \frac{FH}{n \cdot A}$ ボルト断面積: A = 0.55 cm ²				
各アンカーの短期許容引抜荷重に対する安全率				
あと施工金属拡張アンカーボルト(おねじ形)		30.3 倍	22.6 倍	18.1 倍
短期許容引抜荷重: 3.8 kN				
各ボルトの短期許容せん断応力度に対する安全率				
ボルト(SS400)		137.4 倍	91.6 倍	68.7 倍
短期許容せん断応力度: 10.1 kN/cm ²				
ステンレスボルト(A2-50)		124.1 倍	82.7 倍	62.0 倍
短期許容せん断応力度: 9.12 kN/cm ²				
以上の計算結果において、上記のアンカーボルト M10 はいずれも十分な強度を有する				

※「建築設備耐震設計・施工指針 2014年度版」を参照しています。

※本検討書は上記条件を元にしたアンカーボルトについての強度検討書であり、製品の耐震強度を保証するものではありません。

※「建築設備耐震設計・施工指針 2014年度版」に遵守した施工をお願いします。

ストレートシロッコファン耐震強度検討書	N15KBGT0237-5	産業機器技術課
---------------------	---------------	---------