

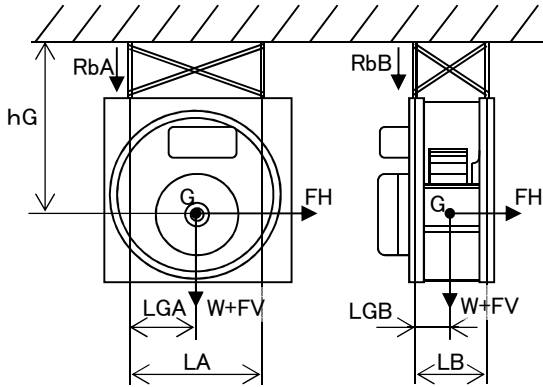
三菱電機株式会社

	作成	'15-6-1 黒川	改定	A	'15-10-23 大野		
	検認	田中(弘)、杉山	定		田中(弘)、杉山		

片吸込形シロッコファン耐震強度検討書

機種名 **BF-23S3**

＜据付条件:天吊＞



製品質量	W = 18.4 kg
重心高さ	hG = 40.0 cm
ボルトスパン (長辺)	LA = 30.0 cm
(短辺)	LB = 20.5 cm
ボルトから重心までの距離	LGA = 15.1 cm
	LGB = 2.5 cm
ボルトサイズ	M10
ボルト数	n = 4本

各設計用標準震度、地域係数に対する計算結果				
設計用標準震度	KS	1.0	1.5	2.0
地域係数	Z	1.0	1.0	1.0
設計用水平震度	KH=KS×Z	1.0	1.5	2.0
設計用水平地震力	FH=KH×W×9.8	180.3 N	270.5 N	360.6 N
設計用鉛直地震力	FV=FH/2	90.2 N	135.2 N	180.3 N
アンカーボルト引抜き力		ボルトスパン長辺側(RbA)		
$R_b = \frac{FH \times hG + (W \times 9.8 + FV) \times (L - LG)}{L \times nt}$ * L: LA又はLB、LG: LGAまたはLGB、nt=n/2		187.6 N	258.9 N	330.3 N
		ボルトスパン短辺側(RbB)		
		294.7 N	402.4 N	510.2 N
アンカーボルトせん断応力度		82.0 N/cm ²	122.9 N/cm ²	163.9 N/cm ²
	$\tau = \frac{FH}{n \cdot A}$ ボルト断面積: A = 0.55 cm ²			
各アンカーの短期許容引抜荷重に対する安全率				
あと施工金属拡張アンカーボルト(おねじ形)		12.9 倍	9.4 倍	7.4 倍
短期許容引抜荷重: 3.8 kN				
各ボルトの短期許容せん断応力度に対する安全率				
ボルト(SS400)		123.2 倍	82.2 倍	61.6 倍
短期許容せん断応力度: 10.1 kN/cm ²				
ステンレスボルト(A2-50)		111.3 倍	74.2 倍	55.6 倍
短期許容せん断応力度: 9.12 kN/cm ²				
以上の計算結果において、上記のアンカーボルト M10 はいずれも十分な強度を有する				

※「建築設備耐震設計・施工指針 2014年度版」を参照しています。

※本検討書は上記条件を元にしたアンカーボルトについての強度検討書であり、製品の耐震強度を保証するものではありません。

※「建築設備耐震設計・施工指針 2014年度版」に遵守した施工をお願いします。

片吸込形シロッコファン耐震強度検討書	N15KBGT0242-3-A	産業機器技術課
--------------------	-----------------	---------