

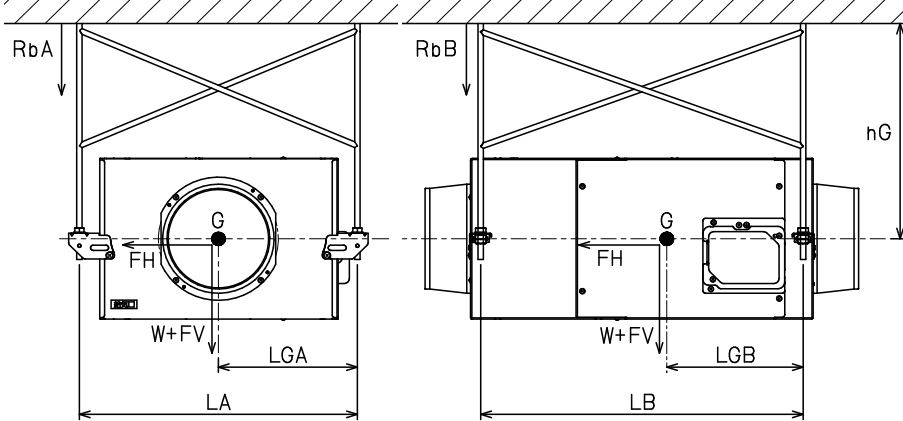
三菱電機株式会社

| | | | | | |
|--|----------------|----|--|--|--|
| | 作成 '18-4-20 大野 | 改定 | | | |
| | 検認 田中(弘)、柏原 | 定 | | | |

ストレートシロッコファン耐震強度検討書

機種名 **BFS-80SUG**

<据付条件:天吊>



| | |
|--------|--------------|
| 製品質量 | W = 16.5kg |
| 重心高さ | hG = 40.0cm |
| ボルトスパン | LA = 49.9cm |
| | LB = 60.3cm |
| ボルト-重心 | LGA = 21.2cm |
| 間距離 | LGB = 25.4cm |
| ボルトサイズ | M10 |
| ボルト数 | n = 4本 |

各設計用標準震度、地域係数に対する計算結果

| | | 1.0 | 1.5 | 2.0 |
|---|-------------|------------------------|-------------------------|-------------------------|
| 設計用標準震度 | KS | 1.0 | 1.5 | 2.0 |
| 地域係数 | Z | 1.0 | 1.0 | 1.0 |
| 設計用水平震度 | KH=KS×Z | 1.0 | 1.5 | 2.0 |
| 設計用水平地震力 | FH=KH×W×9.8 | 161.7 N | 242.6 N | 323.4 N |
| 設計用鉛直地震力 | FV=FH/2 | 80.9 N | 121.3 N | 161.7 N |
| アンカーボルト引抜き力 | | ボルトスパン(RbA) | | |
| $R_b = \frac{FH \times hG + (W \times 9.8 + FV) \times (L - LG)}{L \times nt}$ * L: LA又はLB、LG: LGAまたはLGB、nt=n/2 | | 134.6 N | 178.6 N | 222.6 N |
| | | ボルトスパン(RbB) | | |
| | | 123.8 N | 162.3 N | 200.9 N |
| アンカーボルトせん断応力度 | | | | |
| $\tau = \frac{FH}{n \cdot A}$ ボルト断面積: A = 0.55 cm ² | | 73.5 N/cm ² | 110.3 N/cm ² | 147.0 N/cm ² |
| 各アンカーの短期許容引抜荷重に対する安全率 | | | | |
| あと施工金属拡張アンカーボルト(おねじ形) | | | | |
| 短期許容引抜荷重: 3.8 kN | | 28.2 倍 | 21.3 倍 | 17.1 倍 |
| 各ボルトの短期許容せん断応力度に対する安全率 | | | | |
| ボルト(SS400) | | | | |
| 短期許容せん断応力度: 10.1 kN/cm ² | | 137.4 倍 | 91.6 倍 | 68.7 倍 |
| ステンレスボルト(A2-50) | | | | |
| 短期許容せん断応力度: 9.12 kN/cm ² | | 124.1 倍 | 82.7 倍 | 62.0 倍 |
| 以上の計算結果において、上記のアンカーボルト M10 はいずれも十分な強度を有する | | | | |

※「建築設備耐震設計・施工指針 2014年度版」を参照しています。

※本検討書は上記条件を元にしたアンカーボルトについての強度検討書であり、製品の耐震強度を保証するものではありません。

※「建築設備耐震設計・施工指針 2014年度版」に遵守した施工をお願いします。

| | | |
|---------------------|---------------|---------|
| ストレートシロッコファン耐震強度検討書 | N18KBGT0232-6 | 産業機器技術課 |
|---------------------|---------------|---------|