

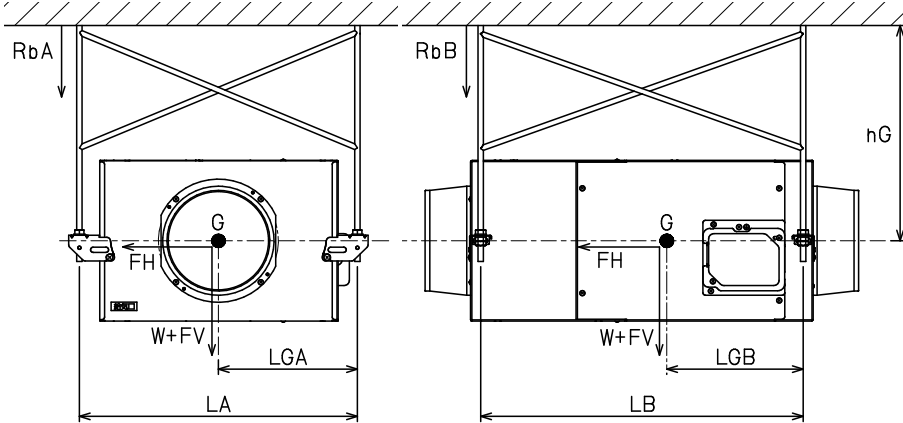
# 三菱電機株式会社

	作成 '18-4-20 大野	改定			
	検認 田中(弘)、柏原	定			

## ストレートシロッコファン耐震強度検討書

機種名 **BFS-50SG**

<据付条件:天吊>



製品質量	W = 10.5kg
重心高さ	hG = 40.0cm
ボルトスパン	LA = 40.1cm
	LB = 38.8cm
ボルト-重心 間距離	LGA = 16.5cm
	LGB = 17.1cm
ボルトサイズ	M10
ボルト数	n = 4本

各設計用標準震度、地域係数に対する計算結果

		1.0	1.5	2.0
設計用標準震度	KS	1.0	1.5	2.0
地域係数	Z	1.0	1.0	1.0
設計用水平震度	KH=KS×Z	1.0	1.5	2.0
設計用水平地震力	FH=KH×W×9.8	102.9 N	154.4 N	205.8 N
設計用鉛直地震力	FV=FH/2	51.5 N	77.2 N	102.9 N
アンカーボルト引抜き力		ボルトスパン(RbA)		
$R_b = \frac{FH \times hG + (W \times 9.8 + FV) \times (L - LG)}{L \times nt}$ <small>* L: LA又はLB、LG: LGAまたはLGB、nt=n/2</small>		96.7 N	130.0 N	163.2 N
		ボルトスパン(RbB)		
		96.2 N	129.9 N	163.6 N
アンカーボルトせん断応力度				
$\tau = \frac{FH}{n \cdot A}$ <small>ボルト断面積: A = 0.55 cm<sup>2</sup></small>		46.8 N/cm <sup>2</sup>	70.2 N/cm <sup>2</sup>	93.5 N/cm <sup>2</sup>
<b>各アンカーの短期許容引抜荷重に対する安全率</b>				
あと施工金属拡張アンカーボルト(おねじ形)				
短期許容引抜荷重: 3.8 kN		39.3 倍	29.2 倍	23.2 倍
<b>各ボルトの短期許容せん断応力度に対する安全率</b>				
ボルト(SS400)				
短期許容せん断応力度: 10.1 kN/cm <sup>2</sup>		215.9 倍	144.0 倍	108.0 倍
ステンレスボルト(A2-50)				
短期許容せん断応力度: 9.12 kN/cm <sup>2</sup>		195.0 倍	130.0 倍	97.5 倍
<b>以上の計算結果において、上記のアンカーボルト M10 はいずれも十分な強度を有する</b>				

※「建築設備耐震設計・施工指針 2014年度版」を参照しています。

※本検討書は上記条件を元にしたアンカーボルトについての強度検討書であり、製品の耐震強度を保証するものではありません。

※「建築設備耐震設計・施工指針 2014年度版」に遵守した施工をお願いします。

ストレートシロッコファン耐震強度検討書	N18KBGT0234-4	産業機器技術課
---------------------	---------------	---------