

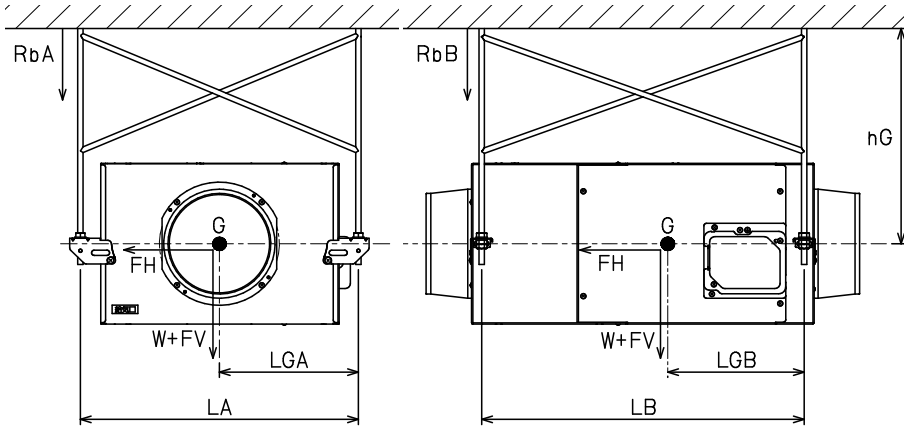
三菱電機株式会社

	作成 '18-4-20 大野	改定			
	検認 田中(弘)、柏原	定			

ストレートシロッコファン耐震強度検討書

機種名 **BFS-65SG**

<据付条件:天吊>



製品質量	W = 13.0kg
重心高さ	hG = 40.0cm
ボルトスパン	LA = 44.9cm
	LB = 45.3cm
ボルト-重心 間距離	LGA = 18.6cm
	LGB = 20.4cm
ボルトサイズ	M10
ボルト数	n = 4本

各設計用標準震度、地域係数に対する計算結果

		1.0	1.5	2.0
設計用標準震度	KS	1.0	1.5	2.0
地域係数	Z	1.0	1.0	1.0
設計用水平震度	KH=KS×Z	1.0	1.5	2.0
設計用水平地震力	FH=KH×W×9.8	127.4 N	191.1 N	254.8 N
設計用鉛直地震力	FV=FH/2	63.7 N	95.6 N	127.4 N
アンカーボルト引抜力		ボルトスパン(RbA)		
$R_b = \frac{FH \times hG + (W \times 9.8 + FV) \times (L - LG)}{L \times nt}$ <small>* L: LA又はLB、LG: LGAまたはLGB、nt=n/2</small>		112.7 N	150.4 N	188.1 N
		ボルトスパン(RbB)		
		108.8 N	145.6 N	182.5 N
アンカーボルトせん断応力度				
$\tau = \frac{FH}{n \cdot A}$ <small>ボルト断面積: A = 0.55 cm²</small>		57.9 N/cm ²	86.9 N/cm ²	115.8 N/cm ²
各アンカーの短期許容引抜荷重に対する安全率				
あと施工金属拡張アンカーボルト(おねじ形)				
短期許容引抜荷重: 3.8 kN		33.7 倍	25.3 倍	20.2 倍
各ボルトの短期許容せん断応力度に対する安全率				
ボルト(SS400)				
短期許容せん断応力度: 10.1 kN/cm ²		174.4 倍	116.3 倍	87.2 倍
ステンレスボルト(A2-50)				
短期許容せん断応力度: 9.12 kN/cm ²		157.5 倍	105.0 倍	78.7 倍
以上の計算結果において、上記のアンカーボルト M10 はいずれも十分な強度を有する				

※「建築設備耐震設計・施工指針 2014年度版」を参照しています。

※本検討書は上記条件を元にしたアンカーボルトについての強度検討書であり、製品の耐震強度を保証するものではありません。

※「建築設備耐震設計・施工指針 2014年度版」に遵守した施工をお願いします。

ストレートシロッコファン耐震強度検討書	N18KBGT0234-5	産業機器技術課
---------------------	---------------	---------