

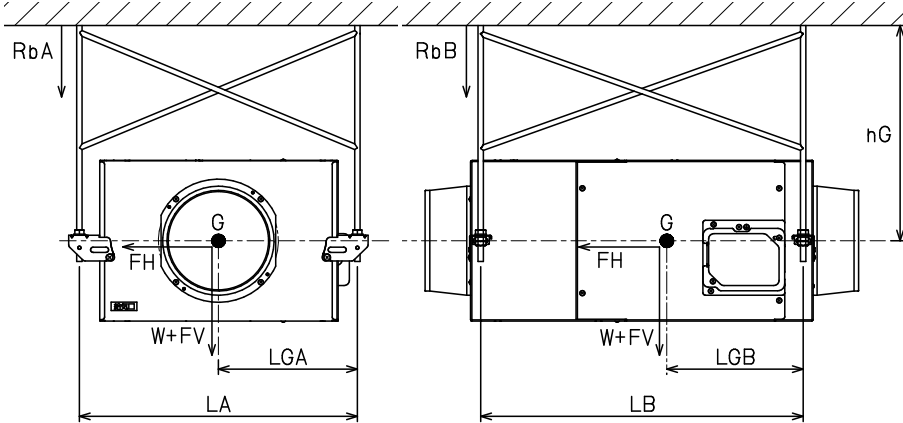
三菱電機株式会社

	作成 '18-4-20 大野	改定			
	検認 田中(弘)、柏原	定			

ストレートシロッコファン耐震強度検討書

機種名 **BFS-80SG**

<据付条件:天吊>



製品質量	W = 13.5kg
重心高さ	hG = 40.0cm
ボルトスパン	LA = 44.9cm
	LB = 45.3cm
ボルト-重心 間距離	LGA = 18.6cm
	LGB = 20.4cm
ボルトサイズ	M10
ボルト数	n = 4本

各設計用標準震度、地域係数に対する計算結果

		1.0	1.5	2.0
設計用標準震度	KS	1.0	1.5	2.0
地域係数	Z	1.0	1.0	1.0
設計用水平震度	KH=KS×Z	1.0	1.5	2.0
設計用水平地震力	FH=KH×W×9.8	132.3 N	198.5 N	264.6 N
設計用鉛直地震力	FV=FH/2	66.2 N	99.2 N	132.3 N
アンカーボルト引抜き力		ボルトスパン(RbA)		
$R_b = \frac{FH \times hG + (W \times 9.8 + FV) \times (L - LG)}{L \times nt}$ * L: LA又はLB、LG: LGAまたはLGB、nt=n/2		117.1 N	156.2 N	195.4 N
		ボルトスパン(RbB)		
		113.0 N	151.2 N	189.5 N
アンカーボルトせん断応力度				
$\tau = \frac{FH}{n \cdot A}$ ボルト断面積: A = 0.55 cm ²		60.1 N/cm ²	90.2 N/cm ²	120.3 N/cm ²
各アンカーの短期許容引抜荷重に対する安全率				
あと施工金属拡張アンカーボルト(おねじ形)				
短期許容引抜荷重: 3.8 kN		32.5 倍	24.3 倍	19.5 倍
各ボルトの短期許容せん断応力度に対する安全率				
ボルト(SS400)				
短期許容せん断応力度: 10.1 kN/cm ²		168.0 倍	112.0 倍	84.0 倍
ステンレスボルト(A2-50)				
短期許容せん断応力度: 9.12 kN/cm ²		151.7 倍	101.1 倍	75.8 倍
以上の計算結果において、上記のアンカーボルト M10 はいずれも十分な強度を有する				

※「建築設備耐震設計・施工指針 2014年度版」を参照しています。

※本検討書は上記条件を元にしたアンカーボルトについての強度検討書であり、製品の耐震強度を保証するものではありません。

※「建築設備耐震設計・施工指針 2014年度版」に遵守した施工をお願いします。

ストレートシロッコファン耐震強度検討書	N18KBGT0234-6	産業機器技術課
---------------------	---------------	---------