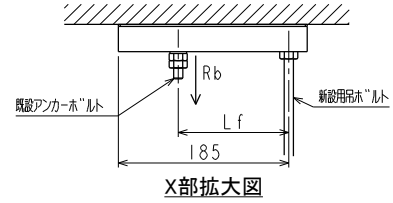
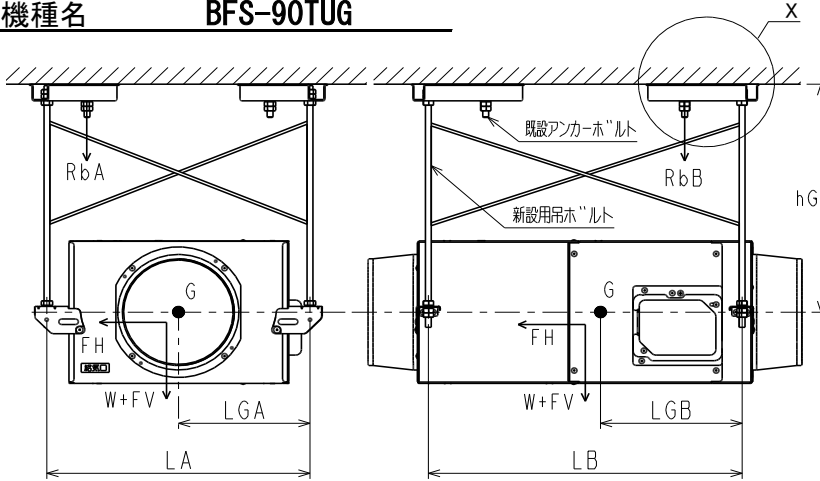


# 三菱電機株式会社

	作成	'20-12-23 恒川	改定				
	検認	百瀬, 柏原	定				

## ストレートシロッコファン耐震強度検討書 <天吊アタッチメントPS-12Tを用いた場合の既設アンカーボルトについて>

機種名 **BFS-90TUG**



製品質量	W = 18.0kg
重心高さ	hG = 40.0cm
新設用吊ボルトスパン	LA = 51.9cm
新設用吊ボルトスパン	LB = 60.3cm
新設用吊ボルト-重心間距離	LGA = 21.6cm
新設用吊ボルト-重心間距離	LGB = 25.4cm
各ボルトサイズ	M10
ボルト数	n = 4本
PS-12T 調整寸法	Lf = 120mm (※)

### 各設計用標準震度、地域係数に対する計算結果

設計用標準震度	KS	1.0	1.5	2.0
地域係数	Z	1.0	1.0	1.0
設計用水平震度	KH=KS×Z	1.0	1.5	2.0
設計用水平地震力	FH=KH×W×9.8	176.4 N	264.6 N	352.8 N
設計用鉛直地震力	FV=FH/2	88.2 N	132.3 N	176.4 N
既設アンカーボルト引抜力	$R_b = \frac{FH \times hG + (W \times 9.8 + FV) \times (L - LG)}{L \times nt} \times \frac{185}{185 - Lf}$ * L: LA又はLB, LG: LGAまたはLGB, nt=n/2	新設用吊ボルトスパン(RbA)		
		413.3 N	546.7 N	680.1 N
		新設用吊ボルトスパン(RbB)		
		384.5 N	504.0 N	623.6 N
既設アンカーボルトせん断応力度	$\tau = \frac{FH}{n \cdot A}$ ボルト断面積: A = 0.55 cm <sup>2</sup>	80.2 N/cm <sup>2</sup>	120.3 N/cm <sup>2</sup>	160.4 N/cm <sup>2</sup>
<b>既設アンカーボルトの短期許容引抜荷重に対する安全率</b>				
あと施工金属拡張アンカーボルト(おねじ形)	短期許容引抜荷重: 3.8 kN	9.2 倍	7.0 倍	5.6 倍
<b>既設アンカーボルトの短期許容せん断応力度に対する安全率</b>				
ボルト(SS400)	短期許容せん断応力度: 10.1 kN/cm <sup>2</sup>	126.0 倍	84.0 倍	63.0 倍
ステンレスボルト(A2-50)	短期許容せん断応力度: 9.12 kN/cm <sup>2</sup>	113.7 倍	75.8 倍	56.9 倍
<b>以上の計算結果において、上記の既設アンカーボルト M10 は十分な強度を有する</b>				

※「建築設備耐震設計・施工指針 2014年度版」を参照しています。

※本検討書は上記条件を元にした既設アンカーボルトについての強度検討書であり、製品の耐震強度を保証するものではありません。

※「建築設備耐震設計・施工指針 2014年度版」及び製品の据付説明書に遵守した施工をお願いします。

※天吊アタッチメントPS-12Tの調整寸法Lfは、最大値(120mm)にて算出しています。

ストレートシロッコファン耐震強度検討書	N20KBGT0925-12	産業機器技術課
---------------------	----------------	---------