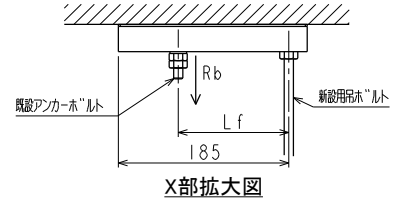
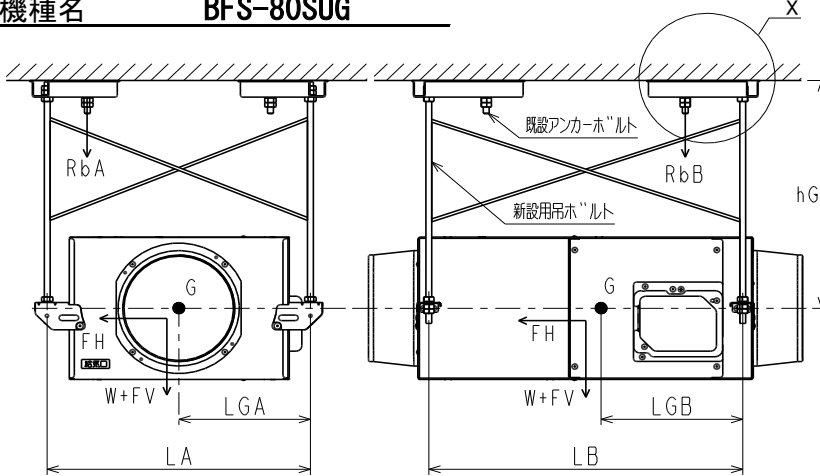


三菱電機株式会社

	作成 '20-12-23 恒川	改定			
	検認 百瀬, 柏原	定			

ストレートシロッコファン耐震強度検討書 <天吊アタッチメントPS-12Tを用いた場合の既設アンカーボルトについて>

機種名 **BFS-80SUG**



製品質量	W = 16.5kg
重心高さ	hG = 40.0cm
新設用吊ボルトスパン	LA = 49.9cm
新設用吊ボルトスパン	LB = 60.3cm
新設用吊ボルトスパン	LGA = 21.2cm
重心間距離	LGB = 25.4cm
各ボルトサイズ	M10
ボルト数	n = 4本
PS-12T 調整寸法	Lf = 120mm (※)

各設計用標準震度、地域係数に対する計算結果

設計用標準震度	KS	1.0	1.5	2.0
地域係数	Z	1.0	1.0	1.0
設計用水平震度	KH = KS × Z	1.0	1.5	2.0
設計用水平地震力	FH = KH × W × 9.8	161.7 N	242.6 N	323.4 N
設計用鉛直地震力	FV = FH / 2	80.9 N	121.3 N	161.7 N
既設アンカーボルト引抜力	$R_b = \frac{FH \times hG + (W \times 9.8 + FV) \times (L - LG)}{L \times nt} \times \frac{185}{185 - Lf}$ * L: LA又はLB, LG: LGAまたはLGB, nt=n/2	新設用吊ボルトスパン(RbA)		
		383.0 N	508.3 N	633.6 N
		新設用吊ボルトスパン(RbB)		
		352.4 N	462.0 N	571.7 N
既設アンカーボルトせん断応力度	$\tau = \frac{FH}{n \cdot A}$ ボルト断面積: A = 0.55 cm ²	73.5 N/cm ²	110.3 N/cm ²	147.0 N/cm ²
既設アンカーボルトの短期許容引抜荷重に対する安全率				
あと施工金属拡張アンカーボルト(おねじ形)	短期許容引抜荷重: 3.8 kN	9.9 倍	7.5 倍	6.0 倍
既設アンカーボルトの短期許容せん断応力度に対する安全率				
ボルト(SS400)	短期許容せん断応力度: 10.1 kN/cm ²	137.4 倍	91.6 倍	68.7 倍
ステンレスボルト(A2-50)	短期許容せん断応力度: 9.12 kN/cm ²	124.1 倍	82.7 倍	62.0 倍
以上の計算結果において、上記の既設アンカーボルト M10 は十分な強度を有する				

※「建築設備耐震設計・施工指針 2014年度版」を参照しています。

※本検討書は上記条件を元にした既設アンカーボルトについての強度検討書であり、製品の耐震強度を保証するものではありません。

※「建築設備耐震設計・施工指針 2014年度版」及び製品の据付説明書に遵守した施工をお願いします。

※天吊アタッチメントPS-12Tの調整寸法Lfは、最大値(120mm)にて算出しています。

ストレートシロッコファン耐震強度検討書	N20KBGT0925-6	産業機器技術課
---------------------	---------------	---------