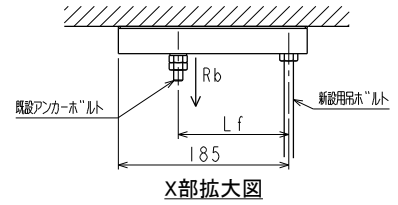
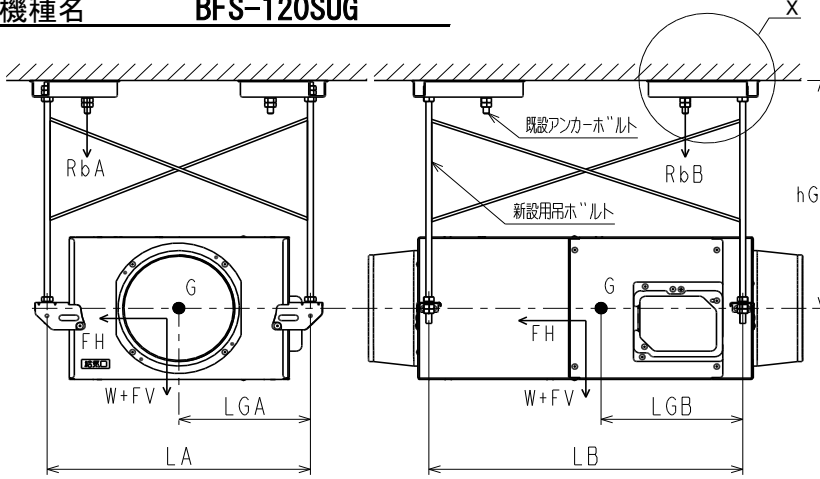


# 三菱電機株式会社

	作成	'20-12-23 恒川	改定				
	検認	百瀬, 柏原	定				

## ストレートシロッコファン耐震強度検討書 <天吊アタッチメントPS-12Tを用いた場合の既設アンカーボルトについて>

機種名 **BFS-120SUG**



製品質量	W = 22.0kg
重心高さ	hG = 40.0cm
新設用吊ボルトスパン	LA = 53.1cm
新設用吊ボルトスパン	LB = 63.3cm
新設用吊ボルトスパン	LGA = 22.3cm
重心間距離	LGB = 27.2cm
各ボルトサイズ	M10
ボルト数	n = 4本
PS-12T 調整寸法	Lf = 120mm (※)

各設計用標準震度、地域係数に対する計算結果

設計用標準震度	KS	1.0	1.5	2.0
地域係数	Z	1.0	1.0	1.0
設計用水平震度	KH = KS × Z	1.0	1.5	2.0
設計用水平地震力	FH = KH × W × 9.8	215.6 N	323.4 N	431.2 N
設計用鉛直地震力	FV = FH / 2	107.8 N	161.7 N	215.6 N
既設アンカーボルト引抜力	$R_b = \frac{FH \times hG + (W \times 9.8 + FV) \times (L - LG)}{L \times nt} \times \frac{185}{185 - Lf}$ * L: LA又はLB, LG: LGAまたはLGB, nt=n/2	新設用吊ボルトスパン(RbA)		
		498.1 N	658.1 N	818.2 N
		新設用吊ボルトスパン(RbB)		
		456.3 N	597.0 N	737.7 N
既設アンカーボルトせん断応力度	$\tau = \frac{FH}{n \cdot A}$ ボルト断面積: A = 0.55 cm <sup>2</sup>	98.0 N/cm <sup>2</sup>	147.0 N/cm <sup>2</sup>	196.0 N/cm <sup>2</sup>
<b>既設アンカーボルトの短期許容引抜荷重に対する安全率</b>				
あと施工金属拡張アンカーボルト(おねじ形)		7.6 倍	5.8 倍	4.6 倍
短期許容引抜荷重: 3.8 kN				
<b>既設アンカーボルトの短期許容せん断応力度に対する安全率</b>				
ボルト(SS400)		103.1 倍	68.7 倍	51.5 倍
短期許容せん断応力度: 10.1 kN/cm <sup>2</sup>				
ステンレスボルト(A2-50)		93.1 倍	62.0 倍	46.5 倍
短期許容せん断応力度: 9.12 kN/cm <sup>2</sup>				
<b>以上の計算結果において、上記の既設アンカーボルト M10 は十分な強度を有する</b>				

※「建築設備耐震設計・施工指針 2014年度版」を参照しています。

※本検討書は上記条件を元にした既設アンカーボルトについての強度検討書であり、製品の耐震強度を保証するものではありません。

※「建築設備耐震設計・施工指針 2014年度版」及び製品の据付説明書に遵守した施工をお願いします。

※天吊アタッチメントPS-12Tの調整寸法Lfは、最大値(120mm)にて算出しています。

ストレートシロッコファン耐震強度検討書	N20KBGT0925-9	産業機器技術課
---------------------	---------------	---------