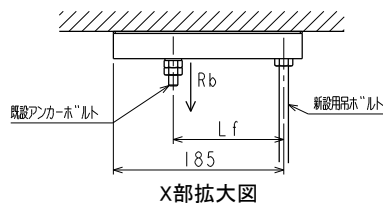
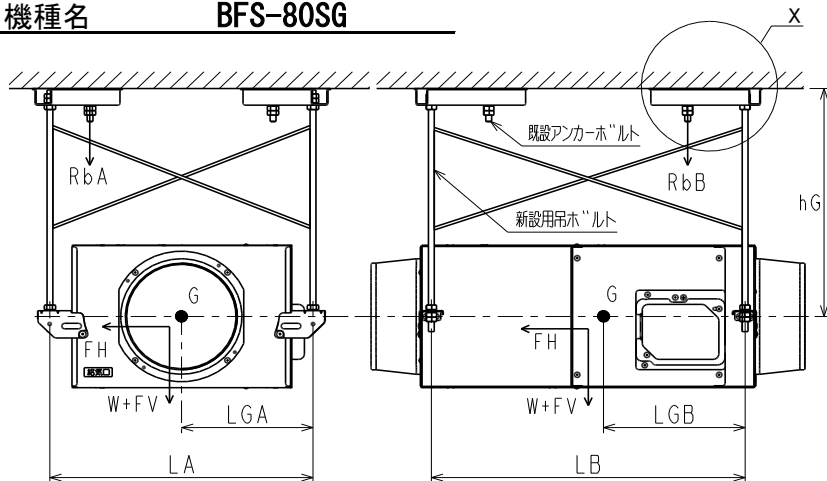


三菱電機株式会社

	作成	'20-12-23 恒川	改定				
	検認	百瀬, 柏原	定				

ストレートシロッコファン耐震強度検討書 <天吊アタッチメントPS-12Tを用いた場合の既設アンカーボルトについて>

機種名 **BFS-80SG**



製品質量	W = 13.5kg
重心高さ	hG = 40.0cm
新設用吊ボルトスパン	LA = 44.9cm
ボルトスパン	LB = 45.3cm
新設用吊ボルト-重心間距離	LGA = 18.6cm
重心間距離	LGB = 20.4cm
各ボルトサイズ	M10
ボルト数	n = 4本
PS-12T 調整寸法	Lf = 120mm (※)

各設計用標準震度、地域係数に対する計算結果

設計用標準震度	KS	1.0	1.5	2.0
地域係数	Z	1.0	1.0	1.0
設計用水平震度	KH = KS × Z	1.0	1.5	2.0
設計用水平地震力	FH = KH × W × 9.8	132.3 N	198.5 N	264.6 N
設計用鉛直地震力	FV = FH / 2	66.2 N	99.2 N	132.3 N
既設アンカーボルト引抜力	$R_b = \frac{FH \times hG + (W \times 9.8 + FV) \times (L - LG)}{L \times nt} \times \frac{185}{185 - Lf}$ * L: LA又はLB, LG: LGAまたはLGB, nt=n/2	新設用吊ボルトスパン(RbA)		
		333.1 N	444.6 N	556.0 N
		新設用吊ボルトスパン(RbB)		
		321.5 N	430.5 N	539.5 N
既設アンカーボルトせん断応力度	$\tau = \frac{FH}{n \cdot A}$ ボルト断面積: A = 0.55 cm ²	60.1 N/cm ²	90.2 N/cm ²	120.3 N/cm ²
既設アンカーボルトの短期許容引抜荷重に対する安全率				
あと施工金属拡張アンカーボルト(おねじ形)	短期許容引抜荷重: 3.8 kN	11.4 倍	8.5 倍	6.8 倍
既設アンカーボルトの短期許容せん断応力度に対する安全率				
ボルト(SS400)	短期許容せん断応力度: 10.1 kN/cm ²	168.0 倍	112.0 倍	84.0 倍
ステンレスボルト(A2-50)	短期許容せん断応力度: 9.12 kN/cm ²	151.7 倍	101.1 倍	75.8 倍
以上の計算結果において、上記の既設アンカーボルト M10 は十分な強度を有する				

※「建築設備耐震設計・施工指針 2014年度版」を参照しています。

※本検討書は上記条件を元にした既設アンカーボルトについての強度検討書であり、製品の耐震強度を保証するものではありません。

※「建築設備耐震設計・施工指針 2014年度版」及び製品の据付説明書に遵守した施工をお願いします。

※天吊アタッチメントPS-12Tの調整寸法Lfは、最大値(120mm)にて算出しています。

ストレートシロッコファン耐震強度検討書	N20KBGT0926-6	産業機器技術課
---------------------	---------------	---------