

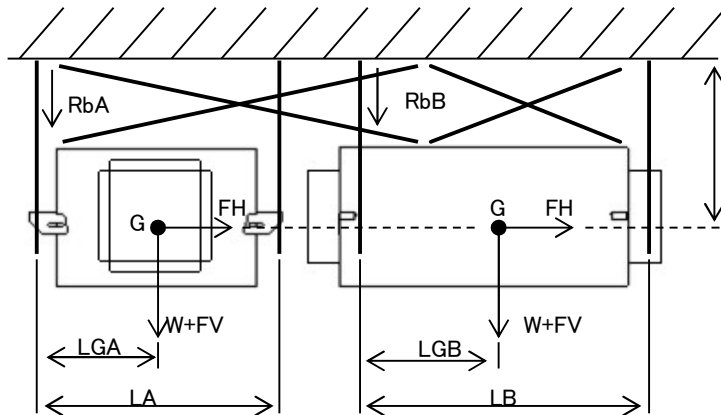
三菱電機株式会社

	作成 22-6-16 三宮	改定			
	検認 百瀬 柏原	定			

ストレートシロッコファン耐震強度検討書

機種名 **BFS-300TUA₂-50・60**

<据付条件:天吊>



製品質量 $W = 44.0 \text{ kg}$
 重心高さ $hG = 40.0 \text{ cm}$
 ボルトスパン (短辺) $LA = 69.5 \text{ cm}$
 (長辺) $LB = 92.4 \text{ cm}$
 ボルトから重心までの距離 $LGA = 34.8 \text{ cm}$
 $LGB = 46.2 \text{ cm}$
 ボルトサイズ $M10$
 ボルト数 $n = 4 \text{ 本}$

各設計用標準震度、地域係数に対する計算結果

設計用標準震度	KS	1.0	1.5	2.0
地域係数	Z	1.0	1.0	1.0
設計用水平震度	$KH = KS \times Z$	1.0	1.5	2.0
設計用水平地震力	$FH = KH \times W \times 9.8$	431.2 N	646.8 N	862.4 N
設計用鉛直地震力	$FV = FH / 2$	215.6 N	323.4 N	431.2 N
アンカーボルト引抜き力	$R_b = \frac{FH \times hG + (W \times 9.8 + FV) \times (L - LG)}{L \times nt}$ * L: LA又はLB, LG: LGAまたはLGB, nt=n/2	ボルトスパン短辺側(RbA)		
		285.8 N	374.8 N	463.8 N
		ボルトスパン長辺側(RbB)		
		255.0 N	328.7 N	402.3 N
アンカーボルトせん断応力度	$\tau = \frac{FH}{n \cdot A}$ ボルト断面積: $A = 0.55 \text{ cm}^2$	196.0 N/cm ²	294.0 N/cm ²	392.0 N/cm ²
各アンカーの短期許容引抜荷重に対する安全率				
あと施工金属拡張アンカーボルト(おねじ形) 短期許容引抜荷重: 3.8 kN		13.3 倍	10.1 倍	8.2 倍
各ボルトの短期許容せん断応力度に対する安全率				
ボルト(SS400) 短期許容せん断応力度: 10.1 kN/cm ²		51.5 倍	34.4 倍	25.8 倍
ステンレスボルト(A2-50) 短期許容せん断応力度: 9.12 kN/cm ²		46.5 倍	31.0 倍	23.3 倍
以上の計算結果において、上記のアンカーボルト M10 はいずれも十分な強度を有する				

※「建築設備耐震設計・施工指針 2014年度版」を参照しています。

※本検討書は上記条件を元にしたアンカーボルトについての強度検討書であり、製品の耐震強度を保証するものではありません。

※「建築設備耐震設計・施工指針 2014年度版」に遵守した施工をお願いします。

ストレートシロッコファン耐震強度検討書	N22KBGT0438-19	産業機器技術課
---------------------	----------------	---------