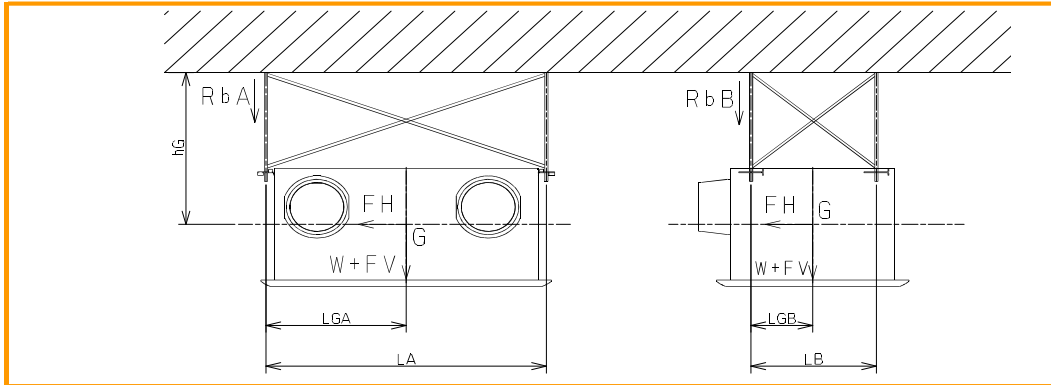


## 店舗用ロスナイ耐震強度検討書

### 「SKU-35AC」耐震強度検討書



#### 計算条件

お客様ご指定条件

|                     |               |                |                |
|---------------------|---------------|----------------|----------------|
| ▶ 製品質量              | W = 16.5 kg   | ▶ ボルトから重心までの距離 | LGA = 318.0 mm |
| ▶ 重心高さ              | hG = 500.0 mm | ▶ ボルトサイズ       | M10            |
| ▶ 製品天面～天井面 (ボルト据付面) | 341.0 mm      | ▶ ボルト総本数       | n = 4 本        |
| ボルトスパン              | LA = 736.0 mm | ▶ 片側ボルト本数      | ntA = 2 本      |
|                     | LB = 330.0 mm |                | ntB = 2 本      |

#### 各設計用標準震度、地域係数に対する計算結果

| 設計用標準震度  | KS          | 1.0  | 1.5     | 2.0     |
|--|-------------|--|---------|---------|
| 地域係数   | Z           | 1.0  | 1.0     | 1.0     |
| 設計用水平震度  | KH=KS×Z     | 1.0  | 1.5     | 2.0     |
| 設計用水平地震力   | FH=KH×W×9.8 | 0.16 kN  | 0.24 kN | 0.32 kN |
| 設計用鉛直地震力   | FV=FH/2     | 0.08 kN  | 0.12 kN | 0.16 kN |
| アンカーボルト引抜力   |             | ・ボルトスパンA側(RbA)<br>0.12 kN    0.16 kN    0.20 kN<br>・ボルトスパンB側(RbB)<br>0.21 kN    0.28 kN    0.36 kN |         |         |
| アンカーボルトせん断応力度  |             | 0.07 kN/cm <sup>2</sup> 0.11 kN/cm <sup>2</sup> 0.15 kN/cm <sup>2</sup>                            |         |         |
| $Rb = \frac{FH \times hG + (W \times 9.8 + FV) \times (L - LG)}{L \times nt}$ * L: LA又はLB, LG: LGAまたはLGB, nt: ntA又はntB |             |  |         |         |
| $\tau = \frac{FH}{n \cdot A}$ A: ボルト断面積<br>M10    0.55 cm <sup>2</sup>   |             |  |         |         |

#### 各アンカーボルトの短期許容引抜荷重に対する安全率

|   |        |        |        |
|---|--------|--------|--------|
| <b>あと施工金属拡張アンカーボルト(おねじ形)</b><br>施工方法: コンクリート厚さ120mm<br>埋込寸法45mm、限度100mm以下    短期許容引抜荷重: 3.8 kN | 18.5 倍 | 13.6 倍 | 10.7 倍 |
| <b>あと施工接着系アンカーボルト</b><br>施工方法: コンクリート厚さ120mm<br>埋込寸法80mm、限度100mm    短期許容引抜荷重: 7.6 kN          | 37.0 倍 | 27.1 倍 | 21.4 倍 |

#### 各アンカーボルトの短期許容せん断応力度に対する安全率

|   |         |        |        |
|---|---------|--------|--------|
| <b>ボルト(SS400)</b><br>短期許容せん断応力度: 10.1 kN/cm <sup>2</sup>      | 137.4 倍 | 91.6 倍 | 68.7 倍 |
| <b>ステンレスボルト(A2-50)</b><br>短期許容せん断応力度: 9.12 kN/cm <sup>2</sup> | 124.1 倍 | 82.7 倍 | 62.0 倍 |

以上の計算結果において、上記アンカーボルトM10はいずれも十分な強度を有する

・「建築設備耐震設計・施工指針 2014年度版」を参照しています。

・本検討書は上記条件を元にしたアンカーボルトについての強度検討書であり、製品の耐震強度を保証するものではありません。