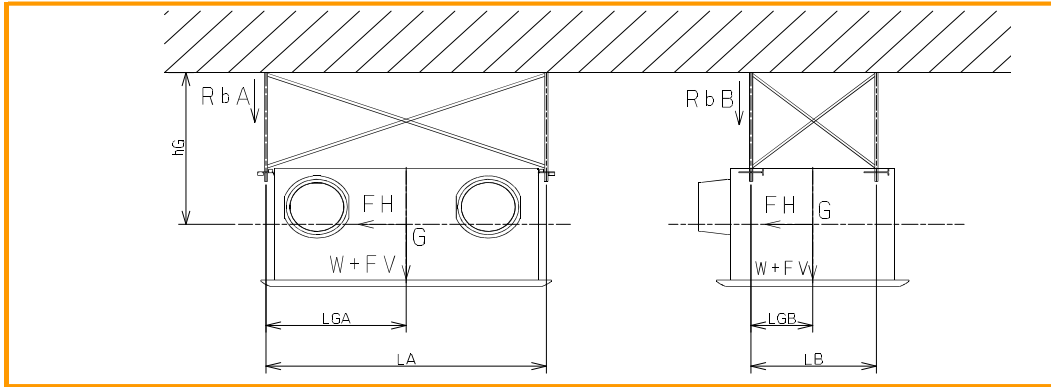


店舗用ロスナイ耐震強度検討書

「SKU-65AC」耐震強度検討書



計算条件

お客様ご指定条件

▶ 製品質量	W = 28.5 kg	▶ ボルトから重心までの距離	LGA = 403.0 mm
▶ 重心高さ	hG = 500.0 mm	▶ ボルトサイズ	M10
▶ 製品天面～天井面 (ボルト据付面)	305.0 mm	▶ ボルト総本数	n = 4 本
ボルトスパン LA =	926.0 mm	▶ 片側ボルト本数	ntA = 2 本
LB =	420.0 mm		ntB = 2 本

各設計用標準震度、地域係数に対する計算結果

設計用標準震度	KS	1.0	1.5	2.0
地域係数	Z	1.0	1.0	1.0
設計用水平震度	KH=KS×Z	1.0	1.5	2.0
設計用水平地震力	FH=KH×W×9.8	0.28 kN	0.42 kN	0.56 kN
設計用鉛直地震力	FV=FH/2	0.14 kN	0.21 kN	0.28 kN
アンカーボルト引抜き力		・ボルトスパンA側(RbA) 0.19 kN 0.25 kN 0.31 kN ・ボルトスパンB側(RbB) 0.31 kN 0.41 kN 0.52 kN		
アンカーボルトせん断応力度		0.13 kN/cm ² 0.19 kN/cm ² 0.25 kN/cm ²		
$Rb = \frac{FH \times hG + (W \times 9.8 + FV) \times (L - LG)}{L \times nt}$ * L: LA又はLB, LG: LGAまたはLGB, nt: ntA又はntB				
$\tau = \frac{FH}{n \times A}$ A: ボルト断面積 M10 0.55 cm ²				

各アンカーボルトの短期許容引抜荷重に対する安全率

あと施工金属拡張アンカーボルト(おねじ形) 施工方法: コンクリート厚さ120mm 埋込寸法45mm、限度100mm以下 短期許容引抜荷重: 3.8 kN	12.4 倍	9.2 倍	7.3 倍
あと施工接着系アンカーボルト 施工方法: コンクリート厚さ120mm 埋込寸法80mm、限度100mm 短期許容引抜荷重: 7.6 kN	24.8 倍	18.4 倍	14.7 倍

各アンカーボルトの短期許容せん断応力度に対する安全率

ボルト(SS400) 短期許容せん断応力度: 10.1 kN/cm ²	79.6 倍	53.0 倍	39.8 倍
ステンレスボルト(A2-50) 短期許容せん断応力度: 9.12 kN/cm ²	71.8 倍	47.9 倍	35.9 倍

以上の計算結果において、上記アンカーボルトM10はいずれも十分な強度を有する

・「建築設備耐震設計・施工指針 2014年度版」を参照しています。

・本検討書は上記条件を元にしたアンカーボルトについての強度検討書であり、製品の耐震強度を保証するものではありません。