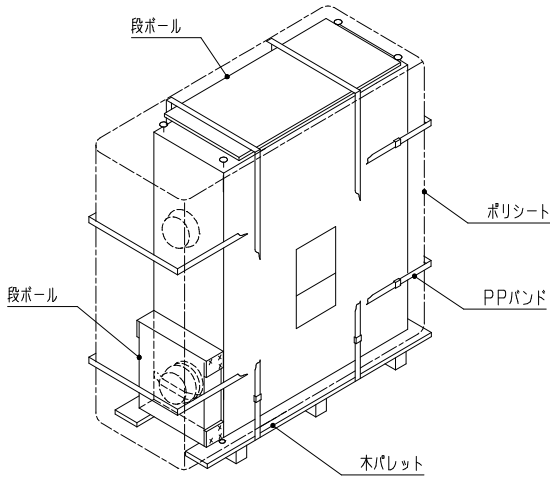


設備用ロスナイ床置ビルトイン形加熱加湿付(LB-DF5)梱包仕様書

機種名	梱包寸法 (mm)			総重量 (kg)			梱包方式 (天面、底面、周囲)
	縦	横	高さ	製品重量	梱包材重量		
LB - 100DF5	640	1440	1989	255	245	10	段ボール(天面) ポリシート(周囲) 木パレット(底面)
LB - 150DF5	640	1915	1989	340	330	10	
LB - 200DF5	640	1915	2126	380	370	10	

LB-100DF5



LB-150, 200DF5

