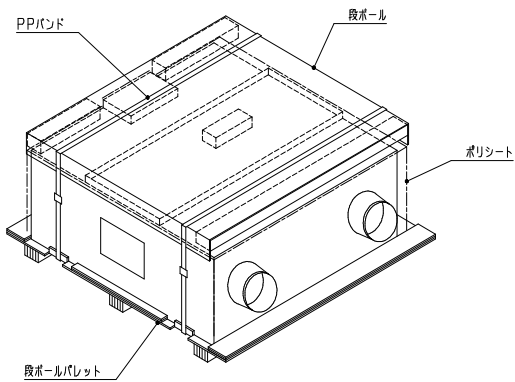


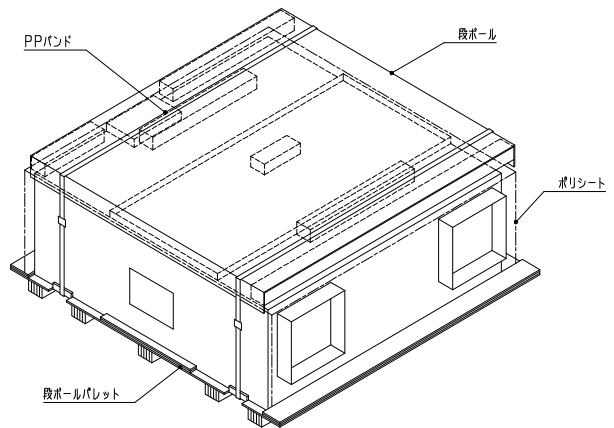
設備用ロスナイ床置形(LF-X)梱包仕様書

機種名	梱包寸法 (mm)			総重量 (kg)			梱包方式(天面、底面、周囲)
	縦	横	高さ	製品重量	梱包材重量		
LF-50X	1250	1175	530	90	85	5	段ボール(天面) ポリシート(周囲) 段ボールパレット(底面)
LF-80X	1530	1455	590	136	130	6	
LF-100X	1530	1455	590	136	130	6	
LF-150X	755	1750	1970	292	290	2	段ボール(天面) ポリシート(周囲)
LF-200X	755	1750	1970	297	295	2	
LF-300X	1340	1840	1970	542	540	2	
LF-400X	1340	1840	1970	552	550	2	
LF-500X	1340	1840	2357	622	620	2	

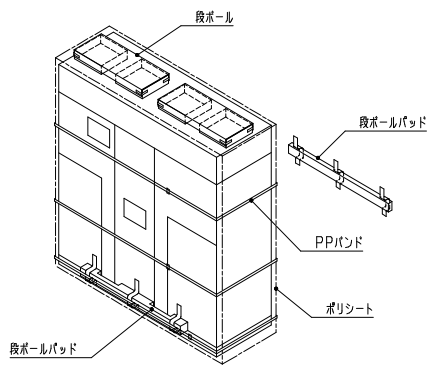
LF-50X梱包仕様



LF-80, 100X梱包仕様



LF-150・200X



LF-300~500X

