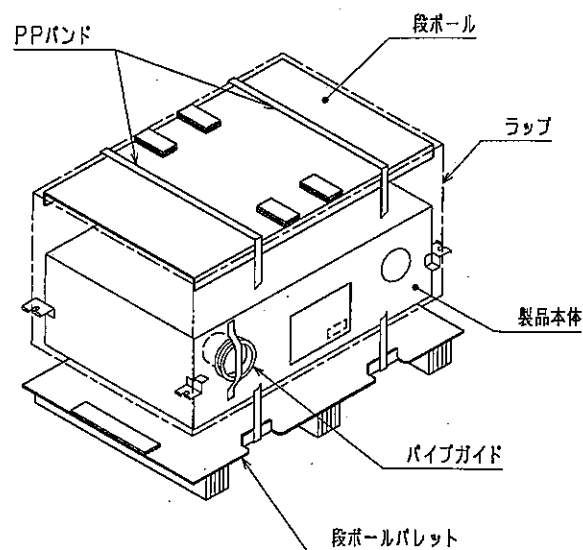


天吊カセット形(LGH-CS5) 梱包仕様書

機種名	梱包寸法 [mm] (幅×長さ×高さ)	質量[kg]			梱包様式
		梱包+製品	製品	梱包	
LGH- 15CS5(D),CX5(D)	941×601×356	20	18	2	段ボールパレット 段ボール(天面) ラップ
25CS5(D),CX5(D)	941×601×356	20	18	2	
35CS5(D),CX5(D)	1326×760×418	35	32	3	
50CS5(D),CX5(D)	1326×760×418	36	33	3	

15、25タイプ梱包仕様



35、50タイプ梱包仕様

