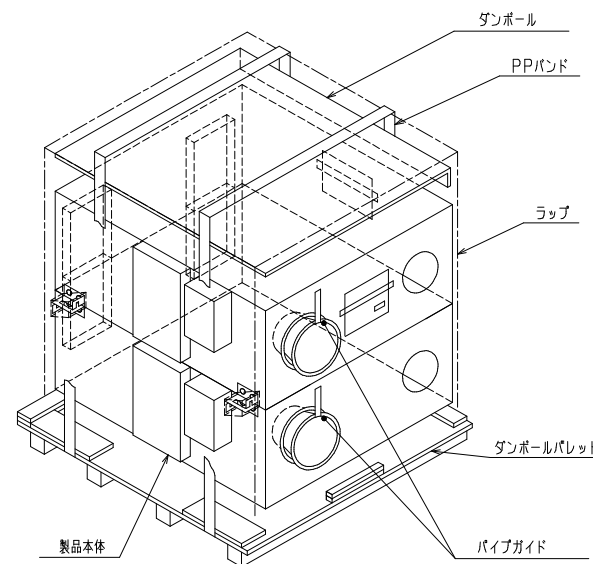
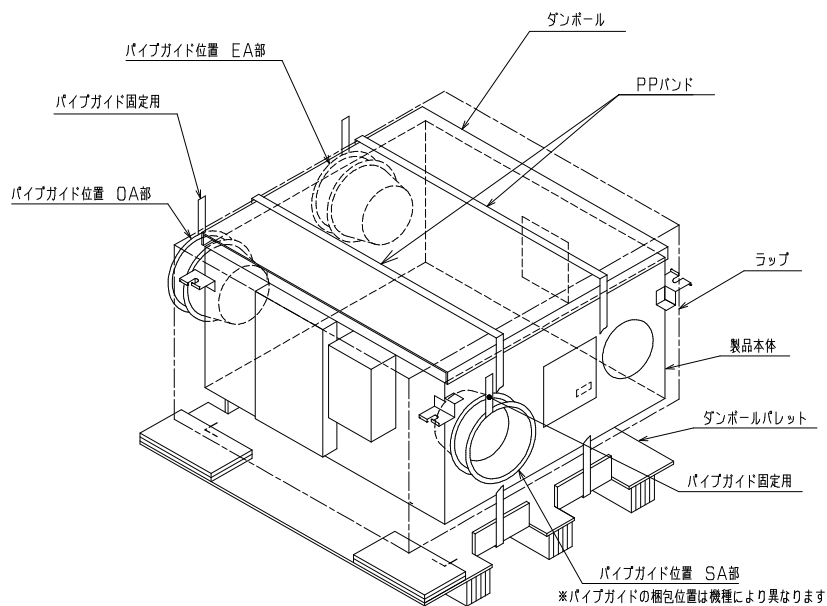


天吊埋込形(LGH-RS5) 梱包仕様書

機種名	梱包寸法 [mm] (幅 × 長さ × 高さ)	質量[kg]			梱包様式
		梱包 + 製品	製品	梱包	
LGH- 15RS5(D),RX5(D)	880 × 811 × 359	23	20	3	ダンボールパレット ダンボールパット ラップ
25RS5(D),RX5(D)	880 × 936 × 359	24	21	3	
35RS5(D),RX5(D)	988 × 1075 × 401	33	30	3	
50RS5(D),RX5(D)	988 × 1217 × 401	38	34	4	
65RS5(D),RX5(D)	1008 × 1155 × 472	47	43	4	
80RS5(D),RX5(D)	1244 × 1205 × 485	63	58	5	
100RS5(D),RX5(D)	1244 × 1432 × 485	69	63	6	
150RS5D	1219 × 1246 × 884	124	120	4	
200RS5D	1446 × 1246 × 884	136	130	6	

15, 25, 35, 50, 65, 80, 100タイプ梱包仕様

150, 200タイプ梱包仕様



(NPP08301)