

MITSUBISHI 三菱電機パッケージエアコン別売化粧パネル フィルター自動清掃ユニット 取扱説明書



このたびは三菱電機パッケージエアコン・フィルター自動清掃パネルをお買いもめいただきまして、まことにありがとうございます。

- ご使用の前に、正しく安全にお使いいただくため、この説明書を必ずお読みください。
- 本説明書の他にエアコン操作の取扱説明書がございますので、合わせてお読みください。
- お読みになった後は、エアコン操作の取扱説明書、室内ユニット据付工事説明書、化粧パネル据付工事説明書とともに、お使いになる方がいつでも見られる所に必ず保管してください。

● お使いになる前に 安全のために必ずお守りください

■誤った取扱いをしたときに生じる危険とその程度を、次の表示で区分して説明しています。

■“図記号”の意味は次のとおりです。

 警告	誤った取扱いをしたときに、死亡や重傷などの重大な結果に結びつく可能性があるもの。
 注意	誤った取扱いをしたときに、傷害または家屋・家財などの損害に結びつくもの。

 禁止	 アース線接続
 指示を守る	 水濡れ禁止
 濡れ手禁止	

警告

<p>長時間直接お肌に風をあてない</p> <p>健康を損なう原因になります。</p>  	<p>異常時(異臭・異音・振動大など)は運転を停止して、電源スイッチを切る</p> <p>異常のまま運転を続けると感電・火災や故障の原因になります。また、リモコンにエラーコードが出たり、漏電遮断器がたびたび作動する場合もお買上げの販売店にご連絡ください。</p> 
<p>お客さま自身で分解・据付け・塗装・修理・移設・廃棄はしない</p> <p>不備があると、火災・感電・ユニットの落下によるケガ・水漏れの原因になります。また、冷媒を大気中に放出すると地球を汚染することになります。お買上げの販売店にご相談ください。</p>   <p style="font-size: small;">分解 据付け 塗装 修理 移設 廃棄禁止</p>	<p>メンテナンス作業時には運転を止め、電源スイッチを切る</p> <p>ファン及びファンモーターへの接触によるケガや感電の原因になります。</p>  
<p>エアコン及びリモコンを水洗いしない</p> <p>ユニット及びリモコン内部に水が浸入して絶縁不良になり、感電の原因になります。</p>  	<p>吸込口・吹出口に指や棒などを入れない</p> <p>特にお子さまにご注意を！ 内部でファンが高速で回転しており、ケガの原因になります。</p> 
<p>濡れた手で電源スイッチを操作しない</p> <p>感電の原因になります。</p>  	<p>万一冷媒が洩れても限界濃度を超えないよう換気対策を行う</p> <p>冷媒が洩れると、酸欠事故の原因になります。お買上げの販売店にご相談ください。</p>  <p style="text-align: right;">換 気</p>

注意

<p>油煙・粉が浮遊する作業場等では使用しない</p> <p>油煙・粉じんなどにより機器の故障や発煙に至ることがあります。または健康を損なう原因にもなります。</p>  	<p>直接風のある所に燃焼器具を置かない</p> <p>不完全燃焼や熱によるエアコン変形の原因になります。</p>   <p style="text-align: right;">設置禁止</p>
<p>室内ユニットの金属部にさわらない</p> <p>フィルターを外したときにケガの原因になります。</p>  	<p>室内・室外ユニットの下に濡れて困るものを置かない</p> <p>冷房時、多湿(湿度80%以上)時の長時間運転及びホコリなどによるドレン詰まりにより水が滴下し、家財などを濡らし汚損の原因になります。</p>  <p style="text-align: right;">設置禁止</p>
<p>特殊用途に使用しない</p> <p>精密機器・食品・動植物・美術品の保存などに使用しない。品質低下の原因になります。</p>  <p style="text-align: right;">使用禁止</p>	<p>直接風があたる所に動植物を置かない</p> <p>動植物に悪影響を及ぼす原因になります。</p>   <p style="text-align: right;">設置禁止</p>
<p>殺虫剤・可燃性スプレーなどを吹付けない</p> <p>火災・変形の原因になります。</p>  	<p>燃焼器具と一緒に使うときは、こまめに換気する</p> <p>酸素不足の原因になります。</p>   <p style="text-align: right;">換 気</p>
<p>ダストボックスやフィルターなどの着脱のときは不安定な台に乗らない</p> <p>落下・転倒によるケガの原因になります。</p> 	<p>リモコンを先がとがった物で押さない</p> <p>故障の原因になります。</p>   <p style="text-align: right;">禁止</p>
<p>ダストボックスやフィルターなどの着脱には、保護具(メガネなど)を着用する</p> <p>目にゴミ・ホコリが入ることがあります。</p>   <p style="text-align: right;">保護具着用</p>	<p>エアコンの近くで火気(調理器具など)を使用しない</p> <p>熱により、エアコンが変形したり、発火する原因になります。</p>  <p style="text-align: right;">使用禁止</p>

PLP-U160C* (フィルター自動清掃ユニット)
 PLP-P160BWFC* (フィルター自動清掃人感ムーブアイパネル)
 PLP-P160BWEC* (フィルター自動清掃ムーブアイパネル)
 PLP-P160BWC* (フィルター自動清掃パネル)

⚠ 注意

室外ユニットの上に乗ったり、物を載せたりしない



落下・転倒によるケガの原因になります。

据付台などがいたんだ状態で放置しない



ユニットが落下・転倒し、ケガなどの原因になります。

運転中に冷媒配管に触れない



素手で触れると凍傷や、やけどになる恐れがあります。

メンテナンスのときは運転を止め、電源スイッチを切る
 運転中はファンが高速で回転しており、ケガの原因になります。



電源を切る

エアコンの下方に食品や食器を置かない



ホコリ・錆などが食品に落ちますと病気などの原因になります。食品加工場など食品を扱う場所での天井設置時は充分ご注意ください。

室内を薬品消毒するときにはエアコンに薬品が付着しないよう、シートなどで覆い、エアコンを停止する
 薬品や薬品から発生するガスが付着すると腐食、変形の原因になります。また、薬品が飛散し危険です。



エアコン停止

室内を薬品消毒したあとには必ず換気をし、薬品及び薬品から発生したガスを充分排気してから、エアコンを運転する



薬品や薬品から発生するガスが付着したり、吸い込んだりするとエアコンの腐食、変形の原因になります。



換気
送風運転

据付時 次の項目をご確認ください。

⚠ 警告

据付けは、お買上げの販売店または専門業者にご依頼ください



据付け

漏電遮断器を取付ける



取付けていないと、感電の原因になります。



漏電遮断機

元電源の取付位置を確認する



元電源

据付や移設の場合は、冷媒サイクル内に指定冷媒以外のものを混入させない。



禁止

空気などが混入すると、冷媒サイクル内が異常高圧になり、破裂などの原因になります。
 指定冷媒以外を封入すると、機械的不具合・誤作動・故障の原因となり、場合によっては安全性確保に重大な障害をもたらす恐れがあります。

可燃性ガスの発生・流入・滞留・洩れの恐れのある場所へは据付けない



設置禁止

万一ガスがユニットの周囲にたまると、発火・爆発の原因になります。

ドレン配管は確実にを行う



設置場所

配管工事に不備があると水漏れし、家財などを濡らす原因になります。



排水

室内・室外ユニットは、堅固な場所に水平に、かつしっかりと固定されていること



設置場所

ユニットの落下・転倒などによりケガの原因になります。

電源は専用回路とし、かつ定格の電圧、遮断器を使用する



専用回路

異電圧や容量の大きい遮断器を使用したり、正しい容量のヒューズの代わりに針金や銅線を使用すると、火災・故障の原因になります。

アース工事を行う



専用回路

アース線は、ガス管・水道管・避雷針・電話のアース線に接続されていないこと。アースが不完全な場合は、感電の原因になります。



アース工事

リモコン付近の温度が40℃以上、0℃以下になる場所、または直射日光が当たる場所、湯・油・蒸気が飛散しリモコンに掛かるところには取付けない



据付禁止

使用される別売部品は当社指定品であること



別売部品

別売部品は、必ず当社指定のものであること。お客さまご自身で取付け不備があると、感電・火災・水漏れなどの原因になります。お買上げの販売店にご依頼ください。

●冷媒(フロンガス)についてのご注意

このエアコンには、不燃性・非毒性・無臭の冷媒を使用していますが、これが洩れて火気に触れると有毒ガスが発生することがあります。また、空気より比重が重いので、部屋の中では床面に溜まりやすく酸欠事故の原因になります。
 (冷媒が洩れたときの処置)
 万一冷媒が洩れたときには、ストーブなどの火を消し、戸を開けるなどで充分換気を行ってください。
 その後、お買上げの販売店にご連絡ください。

(このページの詳しい説明は、室内ユニットの据付工事説明書をご覧ください。)

【ご注意】

次の場所では、ご使用を避けてください。フィルター自動清掃を行ってもホコリが十分に取れず、故障の原因になることがあります。

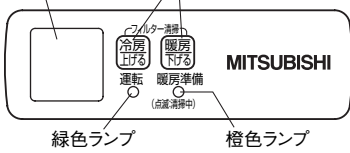
- 油煙が発生するところ(飲食店、調理器がある小売店、工場など)
- 湿気の多いところ(飲食店、銭湯やスポーツ施設の脱衣場・更衣室、工場など)
- タバコの煙を多く吸込むところ(パチンコ店、喫煙所、ゲームセンター、カラオケ店など)
- 特殊なスプレーを頻繁に使用するところ(美容室、理髪店など)
- その他(粉塵が多量に発生する場所、人の出入りや扉の開閉が多いところ)

また、24時間空調の場合、1日1回約10分フィルター自動清掃のために空調運転を停止します。厳密な温度管理を必要とする用途での使用は避けてください。

1. 各部の名前

運転表示部

受光部 (ワイヤレスリモコン用) 応急清掃スイッチ

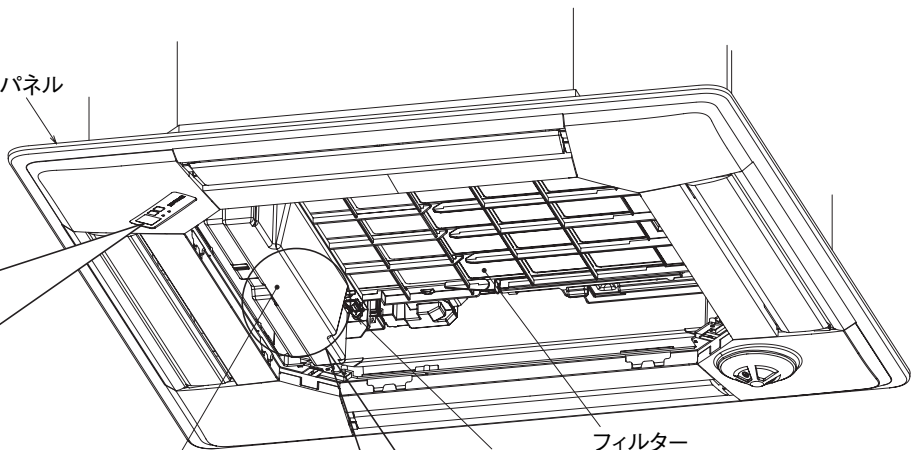


※空調機のワイヤレスリモコンの受光部と共通です。空調機をワイヤレスリモコンで操作する場合は、別売「ワイヤレスリモコン操作部」をお求めください。



MAスマートリモコン

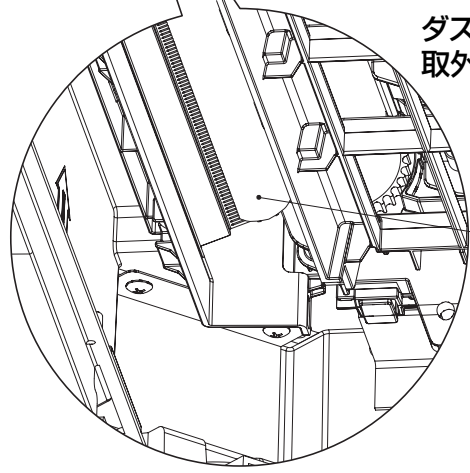
化粧パネル



ダストボックス

ストッパー

フィルター



ダストボックスを取外した拡大図

お掃除ブラシ

化粧パネルの運転表示部の表示について

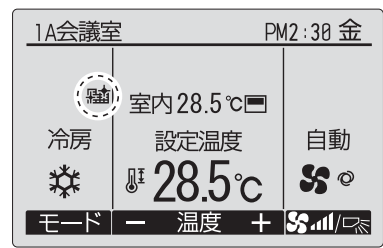
緑色と橙色のランプで下記の状態を表示します。

表 示		内 容
緑色ランプ点灯		エアコン運転中
橙色ランプ点灯		暖房準備中
橙色ランプ点滅	3秒点灯 ←→ 3秒消灯	フィルター自動清掃中
	2回点滅の繰り返し	ダストボックスのごみ捨て時期のお知らせサイン
	3回点滅の繰り返し	ダストボックス設置、またはフィルター動作不良

MAスマートリモコンの表示について

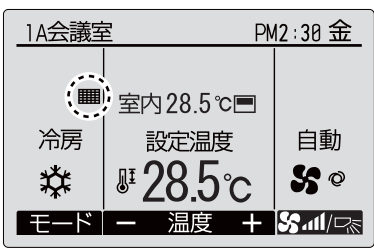
フィルター自動清掃中およびダストボックスのごみ捨て時期はリモコンの詳細画面で下記のように表示します。(簡易画面では表示されません。)

フィルター自動清掃中



メイン画面に「」が表示されます。

ダストボックスのごみ捨て時期



メイン画面に「」が表示されます。「」が表示された時は、

3. ダストボックスのごみ捨てについて

を参照してください。

簡易画面についてはMAスマートリモコンの取扱説明書をご覧ください。

2. フィルター自動清掃について

(1) フィルター自動清掃の動作時期

フィルター清掃はエアコンの運転積算時間が8時間を経過した後のエアコン停止時に自動で行います。
また、エアコンが停止せずに運転積算時間が24時間を経過した場合には、室外ユニットの圧縮機が停止した時に自動でフィルター清掃を行います。

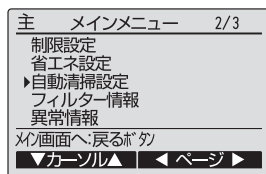
お知らせ
清掃には1回約10分かかります。

(2) ご希望の時間帯のみにフィルター自動清掃を許可する場合の設定方法(MAスマートリモコンご利用の方)

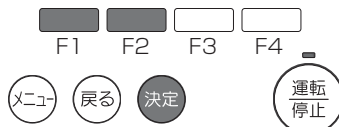
※ワイヤレスリモコンのみご利用の方は、ご希望の時間帯に設定を行うことができません。

操作方法

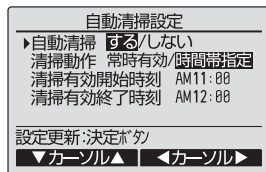
1



メインメニュー画面で「自動清掃設定」を選択し、**決定** ボタンを押します。



2



F1 **F2** ボタンで「自動清掃」「清掃動作」「清掃有効開始時刻」「清掃有効終了時刻」のうち、変更したい項目を選択します。

F3 **F4** ボタンでご希望の設定に切換えます。

■自動清掃 「する」「しない」※1

■清掃動作 「常時有効」「時間帯指定」

■清掃有効開始時刻 1時間単位で設定 ※2

■清掃有効終了時刻 1時間単位で設定 ※2

※1 「しない」に設定した場合、自動でフィルター清掃を行いません。次頁を参考に定期的なフィルター清掃を行ってください。

※2 清掃動作が「時間帯指定」設定の時に有効となります。ご希望の設定に切換えた後、**決定** ボタンを押すと、設定確定画面が表示されます。

画面移動方法

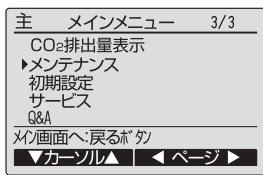
- メインメニュー画面へ戻る…**メニュー** ボタン
- 前の画面に戻る…**戻る** ボタン

(3) 今すぐフィルター清掃をしたい時

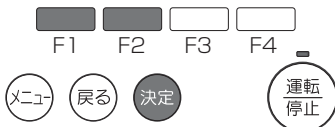
①MAスマートリモコンからの操作

操作方法

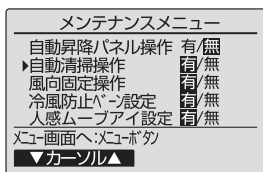
1



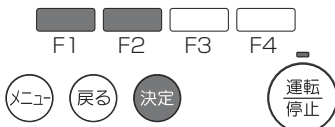
メインメニュー画面 で「メンテナンス」を選択し、**決定** ボタンを押します。



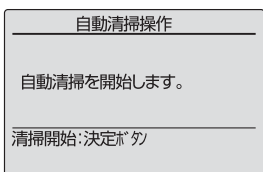
2



F1 **F2** ボタンで、「自動清掃操作」を選択し、**決定** ボタンを押します。

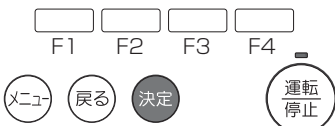


3



決定 ボタンを押すと自動清掃機能を搭載している室内ユニットがフィルター清掃を開始します。

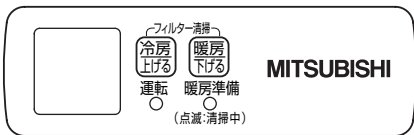
「自動清掃終了」が表示されたら終了です。



お知らせ
リモコンで複数のエアコンを連動制御している場合は、自動清掃機能搭載の全ての室内ユニットがフィルター清掃を開始します。

②化粧パネルの運転表示部スイッチからの操作（応急清掃）

ご注意
化粧パネルの運転表示部スイッチで清掃の操作を行うときは不安定な台に乗らないでください。落下・転倒によるケガの原因になります。



冷房上げる と **暖房下げる** を同時に押すと応急フィルター清掃（以下、応急清掃）を開始します。※1
応急清掃運転中は、橙色ランプが「3秒点灯 ↔ 3秒消灯」表示を繰り返します。

再度、**冷房上げる** と **暖房下げる** を同時に押すと応急清掃を途中で停止します。※2
停止操作したときは必ず応急清掃をもう一度開始させ、フィルターを元の位置に戻してください。

お知らせ
応急清掃停止の操作を行った後、再び応急清掃を開始させるとエアコン運転時の位置へ戻った後、フィルター清掃を行います。

※1. 同時押しを2秒以上押し続けたときは、ダストボックスごみ捨てサインのリセットとなります。
※2. フィルター清掃を途中で停止した位置でエアコンを長時間使用すると熱交換器を目詰まりさせる原因となります。

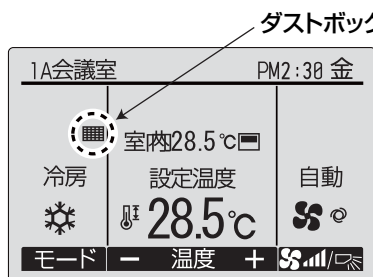
3. ダストボックスのごみ捨てについて

一般的な事務所や店舗では約5年に1回、ダストボックスのごみを捨ててください。
また、1年に1回程度、ダストボックスのごみの溜まり具合を点検し、必要に応じてごみを捨ててください。

(1) ダストボックスのごみ捨てサイン表示

エアコンの使用時間が約5年になると、ダストボックスごみ捨てサインを表示します。
※エアコンの使用頻度によって、サイン表示の時期は変わります。

①MAスマートリモコンの表示



ダストボックスごみ捨てサイン

MAスマートリモコンは、「

※フィルター自動清掃機能の無いパネルの場合は、フィルターの清掃時期を意味します。

②化粧パネルの運転表示部の表示

化粧パネルの運転表示部は橙色ランプ2回点滅を繰り返し、ダストボックスのごみ捨て時期をお知らせします。

— お願い —

ごみ捨てサイン表示を確認したときは、お早めにダストボックスのごみを捨ててください。据付環境によって汚れの程度が異なりますので、1年に1回程度、ダストボックスのごみの溜り具合を点検し、必要に応じてごみを捨ててください。

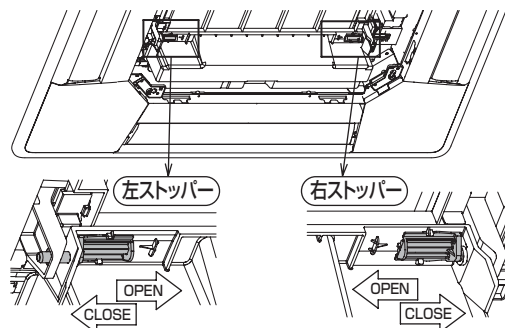
— ご注意 —

ごみ捨てサインが表示されている時は、自動でフィルター清掃を行いません。
ごみ捨てサインを表示したままエアコンを長時間運転し続けると、ホコリが落ちてきたり故障の原因となります。

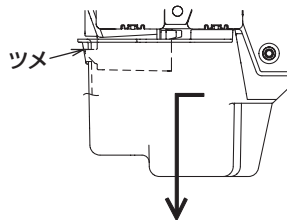
(2) ダストボックスのごみ捨て

〈ダストボックスの外し方〉

①ダストボックスのストッパー(左)、(右)の2箇所を矢印(OOPEN)の方向に動かす。



②ダストボックスをスライドさせ(奥へ押し)、ストッパーと反対面にあるツメの掛かりを外して取り外す。



— お願い —

お掃除ブラシやその周辺にホコリが付着している場合があります。
ダストボックスを取り外した後、ダストボックスに溜まったホコリと、お掃除ブラシや周辺のホコリを取り除いてください。

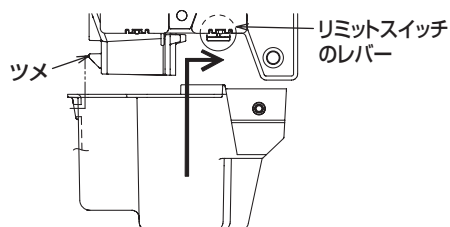
— ご注意 —

ホコリを取り除いた後は、ダストボックスを元に戻してください。ダストボックスが外れたままでは、フィルター清掃を行いません。

〈ダストボックスの取付け方〉

①ダストボックスをツメに掛けます。
※リミットスイッチのレバーへの引っ掛りを注意すること。

②ストッパー(左)、(右)の2箇所を矢印(CLOSE)の方向に“カチッ”と音がするまで差しこみます。



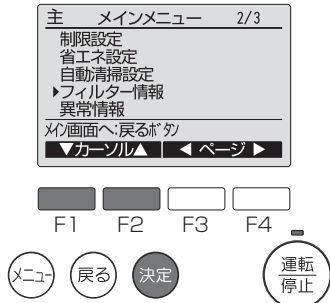
(3) ダストボックスごみ捨てサインのリセット

ダストボックスのごみを捨てた後は、下記の操作でダストボックスのごみ捨てサインを必ずリセットしてください。リセット操作をしないとフィルター自動清掃を行いません。

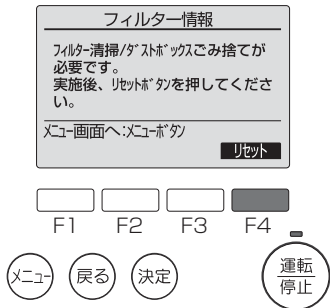
①MAスマートリモコンから行う場合

操作方法

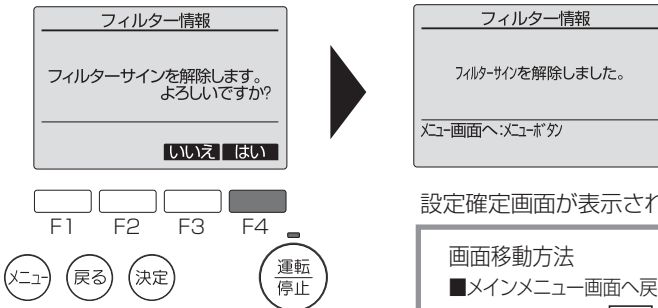
1 メインメニュー画面で「フィルター情報」を選択し、「決定」ボタンを押します。



2 ダストボックスごみ捨てサインをリセットする場合は「F4」ボタンを押します。



3 設定確定画面が表示されます。

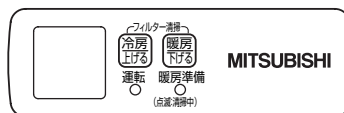


F4ボタンで「はい」を選択します。

画面移動方法

- メインメニュー画面へ戻る…メニューボタン
- 前の画面に戻る…戻るボタン

②運転表示部の 応急清掃スイッチから行う場合



冷房上げると暖房下げるを同時に2秒以上押し続けると、ごみ捨てサインがリセットされ、橙色ランプの点滅がなくなります。

4. フィルターのお手入れについて

- フィルターのほこりを掃除機で吸い取るか、水洗いする。
- やわらかい布で水分を拭き取り、陰干しする。

お願い

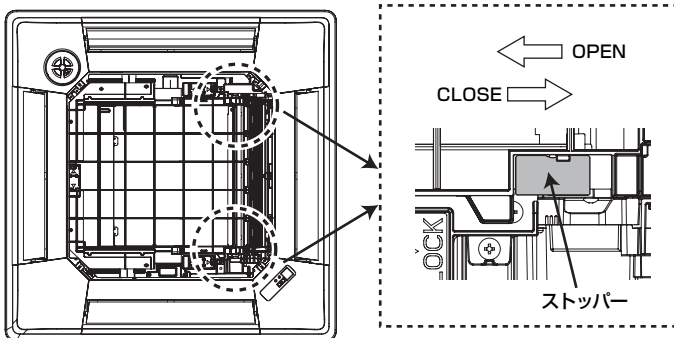
- ブラシやたわしでこすらないでください。
- 汚れがひどい場合は中性洗剤を溶かしたぬるま湯で洗い、水で洗剤を洗い流し、完全に乾いてから取付けてください。
- 直射日光やストーブなどで乾燥させないでください。変形や変色の原因となります。
- 約50℃以上のお湯で洗わないでください。
- フィルターを強い力で変形させないでください。

5. フィルターの取外しについて

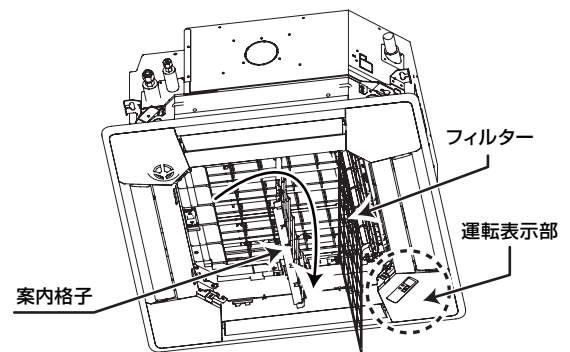
サービスメンテナンス時にフィルターを取外す/取付ける場合は、以下の手順に従ってください。

(1) フィルターの取外しについて

- ①ダストボックスを取外します。
取外し手順については「3.ダストボックスのごみ捨てについて」の「<ダストボックスの外し方>」の項の手順を参考に行います。
- ②左・右のストッパー(白色)を矢印(OPEN)方向にスライドさせ、案内格子を開きます。



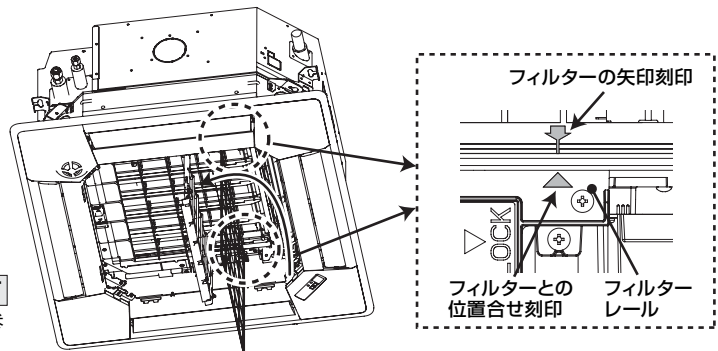
- ③フィルターを矢印方向へ引き出します。



- ④運転表示部の「冷房停止」(Cooling Stop)と「暖房停止」(Heating Stop)を同時に押します。フィルターローラー部が回転し、フィルターを取り出すことができます。
※フィルターローラー部は、時間が経つと自動停止します。

(2) フィルターの取付について

- ①フィルターのギア面を上にして、フィルターの矢印刻印とフィルターレールの目印刻印が合う位置までフィルターを挿入します。
- ②案内格子を閉じ、左・右のストッパー(白色)を矢印(CLOSE)方向にスライドさせます。
- ③ダストボックスを取付けます。
取付手順については「3.ダストボックスのごみ捨てについて」の「<ダストボックスの取付け方>」の項の手順を参考に行います



※ダストボックス取付後、約30秒でフィルターは自動的に所定の位置に移動します。

6. 『故障かな?』と思ったら

症状	原因	処置
フィルター清掃時に音がする。	ブラシとフィルターを駆動させて清掃している音です。	異常ではありません。
フィルターのホコリが取れない。	ダストボックスが満杯になっている可能性があります。	ダストボックスのごみを捨ててください。
清掃しない。 (橙色ランプ表示なし)	前回フィルター清掃実施後からのエアコンの運転積算時間が規定の時間に達していないためです。 <説明 4ページ>	エアコンの運転積算時間が規定の時間を越えた後の、エアコン停止中に自動で清掃します。
	ワイヤードリモコンで設定した清掃有効時間でないためです。 <説明 4ページ>	清掃有効時間にエアコンが停止していれば清掃を行います。
清掃しない。 (橙色ランプ2回点滅:3ページ)	ダストボックスのごみ捨て時期です。	ダストボックスのごみ捨ての項に従って、ごみを捨ててください。ホコリ回収後はごみ捨てサインのリセットを行ってください。 <説明 5,6ページ>
清掃しない。 (橙色ランプ3回点滅 ※1:3ページ)	ダストボックスが外れているためです。	ダストボックスを付け直してください。
	フィルターの位置がずれているためです。	元電源を入れ直してください。 自動でフィルターの基準位置出しを行います。

※1 MAスマートリモコンの画面にも以下のように表示されます。

(1)ダストボックスが外れているとき

・スリムエアコン(スリムKは除く)の場合:ダストボックスが外れています。

・マルチエアコン(スリムKを含む):運転中の場合、メイン画面の左上のリモコン名表示部に、4桁コード「3607」を交互表示します。

(2)フィルター位置がずれている場合

・スリムエアコン(スリムKは除く)の場合:自動清掃フィルターが正常に動作できません。空調機を停止させて、フィルターを確認してください。

・マルチエアコン(スリムKを含む):運転中の場合、メイン画面の左上のリモコン名表示部に、4桁コード「3606」を交互表示します。