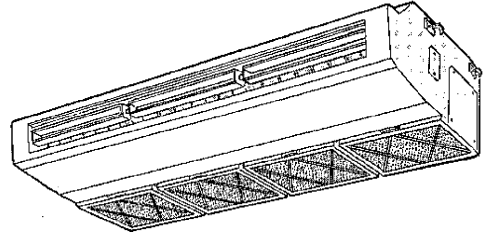


三菱電機パッケージエアコン

厨房用天吊形

※機械油を使用する工場、理・美容院には
使用できません。

冷媒R410A対応



PC-RP・HAシリーズ

ヒータレス
インバーター

PC-RP80, RP140HA形

- この製品の性能・機能を十分に発揮させ、また安全を確保するために、正しい据付工事が必要です。
据付けの前に、室外ユニット付属の説明書と併せて、本説明書を必ずお読みください。

[もくじ]	[ページ]
※安全のために必ず守ること	2 3 4
※室内ユニット同梱付属品	5
1. 据付けの前に	5
2. 据付け場所の選定	5
3. 据付け前の準備	6 7
4. 室内ユニットの据付け	8
5. 冷媒配管	9
6. ドレン配管	10
7. 電気配線工事	11 12
8. リモコンの取付け	13
9. リモコンによる機能選択	13
10. 試運転	14
11. 同時ツインシステム冷媒配管制限	15
12. 同時ツインシステム電気配線	16
13. システムコントロール	17

※フリーコンポマルチ同時ツイン・トリプルを選定する場合、
必ず同一の部屋内に設置してください。

【据付される方へのお願い】

室内ユニットの梱包に据付報告書と保証書がセットになって入っていますので、据付をされる方は必ず全項目を書き入れ捺印の上、下記宛にご報告願います。保証書だけお客様に渡してください。

据付報告書と保証書の配布方法は次のとおりです。

据付報告書(A)……貴店の控

(B)……特約店、販売会社の控

(C)……販売会社経由三菱電機(営業所)用

(D)……販売会社経由三菱電機(製作所)用

保証書……お客様控

不明の点がありましたら、三菱電機の担当営業所へご連絡ください。

フロン回収・破壊法 第一種特定製品

- (1) フロン類をみだりに大気中に放出することは禁じられています。
- (2) この製品を廃棄する場合には、フロン類の回収が必要です。
- (3) 冷媒の種類及び数量は、室外ユニットの製品銘板あるいはサービスパネル裏面の記入欄に記載されています。
- (4) 冷媒を追加充填した場合やサービスで冷媒を入れ替えた場合には室外ユニットのサービスパネル裏面の〈据付工事チェックシート〉の記入欄に必要事項を必ず記入してください。

安全のために必ず守ること

- 据付工事は、この「安全のために必ず守ること」をよくお読みのうえ、確実に行ってください。
- ここに示した注意事項は、安全に関する重大な内容を記載していますので、必ず守ってください。
- 誤った取扱いをしたときに生じる危険とその程度を、次の表示で区分して説明しています。

△警告	誤った取扱いをしたときに、死亡や重傷などに結びつく可能性があるもの。
△注意	誤った取扱いをしたときに、傷害または家屋・家財などの損害に結びつくもの。

- 据付工事完了後、試運転を行ない異常がないことを確認すると共に、取扱説明書にそって、お客様に「安全のために必ず守ること」や使用方法、お手入れの仕方等を説明してください。
- また、この据付工事説明書は取扱説明書と共に、お客様で保管いただくように依頼してください。
- また、お使いになる方が代わる場合は、新しくお使いになる方にお渡しいただくよう依頼してください。

警告

据付けは、販売店または専門業者に依頼する。

- お客様自身で据付工事をされ不備があると、水漏れや感電、火災等の原因になります。

据付工事は、冷媒R410A用に製造された専用のツール・配管部材を使用し、この据付工事説明書に従って確実にこなす。

- 使用しているHFC系R410A冷媒は、従来の冷媒に比べ圧力が約1.6倍高くなります。専用の配管部材を使用しなかったり、据付けに不備があると破裂・けがの原因になり、また水漏れや感電・火災の原因になります。

台風などの強風、地震に備え、所定の据付工事を行なう。

- 据付工事に不備があると、転倒などによる事故の原因になります。

据付けは、質量に充分に耐えるところに確実にこなす。

- 強度が不足している場合は、ユニットの落下などにより、事故の原因になります。

小部屋に据付ける場合は万一冷媒が洩れても限界濃度を超えない対策を行なう。

- 限界濃度を超えない対策については、販売店にご相談ください。万一、冷媒が洩れて限界濃度を超えると酸欠事故の原因になります。

作業中に冷媒が洩れた場合は、換気する。

- 冷媒が火気に触れると、有毒ガスが発生する原因になります。

電気工事は電気工事士の資格がある方が、「電気設備に関する技術基準」、「内線規程」及びこの据付工事説明書に従って施工し、必ず専用回路とし、かつ定格の電圧・ブレーカーを使用する。

- 電源回路容量不足や施工不備があると感電、火災等の原因になります。

冷媒配管は、JIS H 3300「銅及び銅合金継目無管」のC1220のりん脱酸銅を使用し、配管接続を確実にこなす。

- 配管接続に不備があると、アース接続が不十分となり感電の原因になります。

配線は、所定のケーブルを使用して確実に接続し、端子接続部にケーブルの外力が伝わらないように固定する。

- 接続や固定が不完全な場合は、発熱、火災等の原因になります。

室内外ユニットの端子盤カバー（パネル）を確実に取付ける。

- 端子盤カバー（パネル）取付けに不備があると、ほこり・水等により、感電・火災等の原因になります。

据付けや移設の場合は、冷媒サイクル内に指定冷媒以外のものを混入させない。

- 空気などが混入すると、冷媒サイクル内が異常高圧になり、破裂などの原因になります。

別売品は、必ず当社指定の部品を使用する。

- 取付けは専門の業者に依頼してください。ご自分で取付けをされ、不備があると、水漏れや感電、火災等の原因になります。

改造は絶対にしない。

- 修理は、お買い上げの販売店にご相談ください。改造したり修理に不備があると水漏れや感電、火災等の原因になります。

お客様自身で移動・再据付けはしない。

- 据付けに不備があると水漏れや感電、火災等の原因になります。お買い上げの販売店または専門業者にご相談ください。

設置工事終了後、冷媒が洩れていないことを確認する。

- 冷媒が室内に洩れ、ファンヒーター、ストーブ、コンロなどの火気に触れると、有毒ガスが発生する原因になります。

据付けをする前に（環境）

⚠ 注意

次の場所への据付けは避ける。

- ・可燃性ガスの洩れる恐れがあるところ
- ・硫黄系ガス・塩素系ガス・酸・アルカリ等、機器に影響する物質の発生するところ
- ・機械油を使用するところ
- ・車両・船舶など移動するものへの設置
- ・高周波を発生する機械を使用するところ
- ・化粧品、特殊なスプレーを頻繁に使用するところ
- ・海浜地区等塩分の多いところ
- ・積雪の多いところ

- 性能を著しく低下させたり、部品が破損したりする原因になります。

可燃性ガスの発生・流入・滞留・洩れの恐れがある場所へは据付けない。

- 万一ガスがユニットの周囲にたまると、発火・爆発の原因になります。

精密機器・食品・動植物・美術品の保存等特殊用途には使用しない。

- 保存物の品質低下等の原因になります。

濡れて困るものの上にユニットを据付けない。

- 湿度が80%を超える場合やドレン出口が詰まっている場合は、室内ユニットからも露が落ちる場合もあります。また、暖房時には室外ユニットよりドレンが垂れますので、必要に応じ室外ユニットの集中排水工事をしてください。

病院、通信事業所などの厨房に据付けされる場合は、ノイズに対する備えを充分に行なう。

- インバータ機器、自家発電機、高周波医療機器、無線通信機器の影響によるエアコンの誤動作や故障の原因になったり、エアコン側から医療機器あるいは通信機器へ影響を与え人体の医療行為を妨げたり、映像放送の乱れや雑音など弊害の原因になります。

据付け（移設）工事をする前に

⚠ 注意

製品の運搬は充分注意して行なう。

- 20kg以上の製品は原則として2人以上で行なってください。PPバンドなど所定の位置以外をもって製品を動かさないでください。素手でフィンなどに触れるとケガをする場合がありますので保護具をご使用ください。

梱包材の処理は確実に行なう。

- 梱包材には「クギ」等の金属あるいは、木片等を使用していますので放置状態にしますとさし傷などのケガをする恐れがあります。

冷媒配管の断熱は結露しないように確実に行なう。

- 不完全な断熱施工を行なうと配管等表面が結露して、露たれ等が発生し、天井・床その他、大切なものを濡らす原因になります。

ドレン配管は、据付工事説明書に従って確実に排水するよう施工し、結露が生じないように断熱処理すること。

- 配管工事に不備があると、水漏れし、天井・床その他家財等を濡らす原因になります。

据付台等が傷んだ状態で放置しない。

- 傷んだ状態で放置するとユニットの落下につながり、ケガ等の原因になります。

エアコンを水洗いしない。

- 感電の原因になります。

電気工事をする前に

⚠ 注意

電源には必ず漏電遮断器を取付ける。

- 漏電遮断器が取付けられていないと感電の原因になります。

電源配線は、電流量に合った規格品の電線を使用すること。

- 漏電や発熱・火災等の原因になります。

電源配線は張力が掛からないように配線工事をする。

- 断線したり、発熱・火災等の原因になります。

アース工事を行なう。

- アース線は、ガス管、水道管、避雷針、電話のアース線に接続しないでください。アースが不完全な場合は、感電の原因になります。

正しい容量のブレーカー（漏電遮断器・手元開閉器（開閉器+B種ヒューズ）・配線用遮断器）を使用する。

- 大きな容量のブレーカーを使用すると故障や火災の原因になります。

元電源を切った後に電気工事をする。

- 感電、故障や動作不良の原因になります。

試運転をする前に

⚠ 注意

運転を開始する12時間以上前に電源を入れる。

- 電源を入れてすぐ運転開始すると、故障の原因になります。シーズン中は電源を切らないでください。

パネルやガードを外した状態で運転をしない。

- 機器の回転物、高温部、高電圧部に触れると、巻き込まれたり、やけどや感電によるケガの原因になります。

オイルフィルターを外したまま運転をしない。

- 内部に油、ゴミが詰まり、故障の原因になります。

濡れた手でスイッチを操作しない。

- 感電の原因になります。

運転中の冷媒配管を素手で触れない。

- 運転中の冷媒配管は流れる冷媒の状態により低温と高温になります。素手で触れると凍傷や、やけどになる恐れがあります。

運転停止後、すぐに電源を切らない。

- 必ず5分以上待ってください。水漏れや故障の原因になります。

冷媒R410A使用機器使用上のお願い

冷媒配管は、新規配管をご使用ください。

- 冷媒R22で使用していた既設配管を使用する場合は下記点に注意してください。
 - ・フレアナットは製品に付属されているもの（JIS第2種）に交換してください。また、フレア部は新たにフレア加工してください。（9ページ参照）
 - ・薄肉配管の使用は避けてください。（9ページ参照）

冷媒配管はJIS H 3300「銅及び銅合金継目無管」のC1220のりん脱酸銅を使用する。
 管の内外面は美麗であり、使用上有害なイオウ、酸化物、ゴミ、切粉等（コンタミネーション）の付着が無いことを確認する。
 また配管の肉厚は所定のもの（9ページ参照）を使用する。

- 冷媒配管の内部にコンタミネーションの付着があると冷凍機油劣化等の原因になります。

据付けに使用する配管は屋内に保管し、両端ともロウ付けする直前までシールしておく。
 （エルボ等の継手はビニール袋等に包んだ状態で保管）

- 冷媒回路内にほこり、ゴミ、水分が混入しますと、油の劣化・圧縮機故障の原因になります。

フレア部に塗布する冷凍機油は、エステル油又はエーテル油又はハードアルキルベンゼン油（少量）を使用する。

- 鉱油が多量に混入すると冷凍機油劣化等の原因になります。

冷媒R410A以外の冷媒は使用しない。

- 冷媒R410A以外（R22等）の冷媒を使用すると、塩素により冷凍機油劣化等の原因になります。

逆流防止器付真空ポンプを使用する。

- 冷媒回路内に真空ポンプ油が逆流し、機器の冷凍機油劣化等の原因になります。

下記の工具は冷媒R410A専用ツールを使用する。

- 冷媒R410A用として下表の専用ツールが必要となります。
 お問い合わせは最寄りの「三菱電機システムサービス」へご連絡ください。

工具名（R410A用）	
ゲージマニホールド	フレアツール
チャージホース	出し代調整用銅管ゲージ
ガス漏れ検知器	真空ポンプ用アダプター
トルクレンチ	冷媒充填用電子はかり

工具類の管理に注意する。



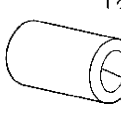
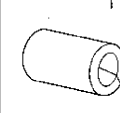
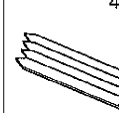
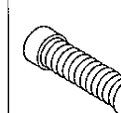
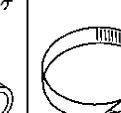
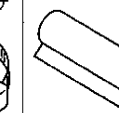
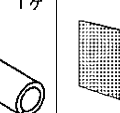
- 冷媒回路内にほこり、ゴミ、水分等が混入しますと、冷凍機油劣化の原因になります。

チャージングシリンダを使用しない。

- チャージングシリンダを使用すると冷媒の組成が変化し、能力不足等の原因になります。

室内ユニット付属品

下記の付属品があります。(オイルフィルターの内側に収納)

①ワッシャー	②ワッシャー	③パイプカバー	④パイプカバー	⑤バンド	⑥ドレンホース	⑦バンド	⑧ドレン配管カバー	⑨交換用エレメント
4ヶ	4ヶ	1ヶ	1ヶ	4ヶ	1ヶ	2ヶ	1ヶ	12枚
								
(クッション付)	(クッション無)	大(ガス管用)	小(液管用)					(PAC-SG38KF)

1. 据付けの前に

ユニット運搬・据付け等のとき、ユニットに傷をつけないようにしてください。

2. 据付け場所の選定

※機械油を使用する工場、理・美容院には使用できません。

室内ユニット

- 吹出し空気が部屋全体に行き渡るところ。
- 据付け・サービス時の作業スペースが確保できる場所。【図1】
- 侵入外気の影響のないところ。
- 吹出し空気、吸込み空気の流れに障害物のないところ。
- テレビ、ラジオより1m以上離れたところ。(映像の乱れや雑音が生じることがあります。)
- 吹出し口側に火災報知器(センサー部)が位置しないようにしてください。(暖房運転時に吹出し温風により火災報知器が誤作動する恐れがあります。)
- 真下に食品・食器を置かないところ。
- 調理器具が発する熱の影響を受けないところ。
- フライヤーの真上など油・粉・蒸気等を直接、吹込むところには設置しないでください。

⚠注意

可燃性ガスの発生・流入・滞留・洩れの恐れがある場所へは据付けない。

- 万一ガスがユニットの周囲にたまると、発火・爆発の原因になります。

※ユニットの質量に、充分耐える強固な構造の天井に据付けてください。

⚠警告

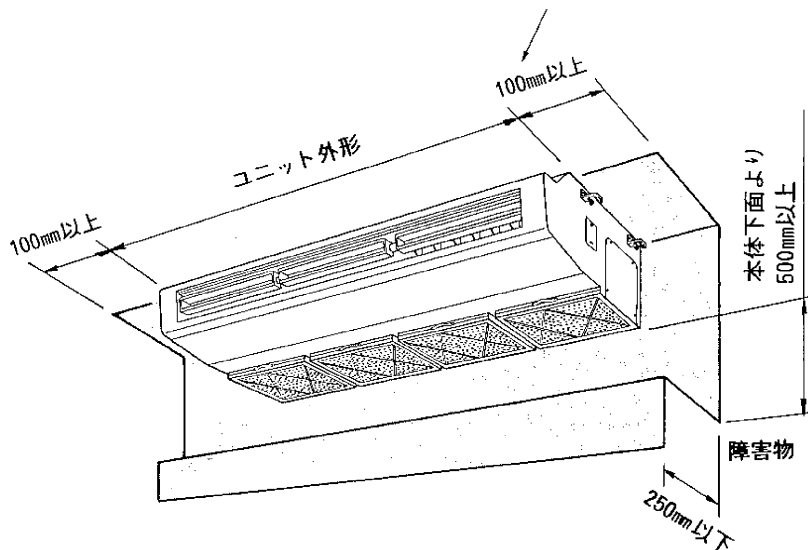
据付けは、質量に充分耐える場所に確実にこなう。

- 強度不足の場合は、ユニットの落下により、ケガの原因になります。

◆必要な据付け・サービススペース

※ユニット右側は後日のメンテナンス・サービス性を考慮して、300mm以上確保することをお勧めします。

【図1】



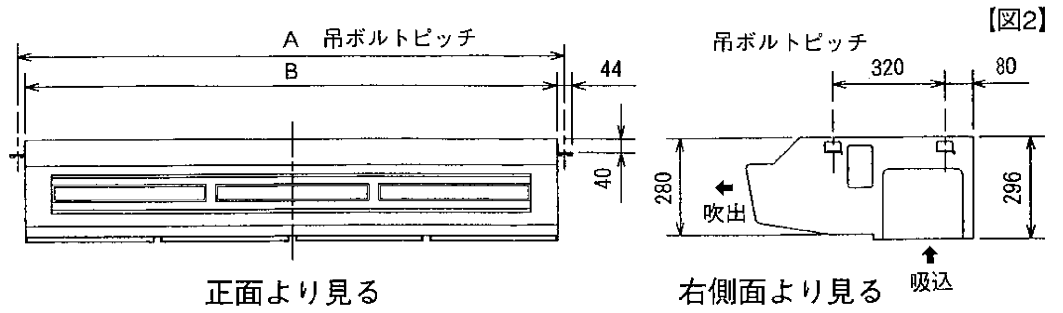
3. 据付け前の準備

●吊ボルトピッチ・各配管・配線取出穴の位置関係

(単位mm)

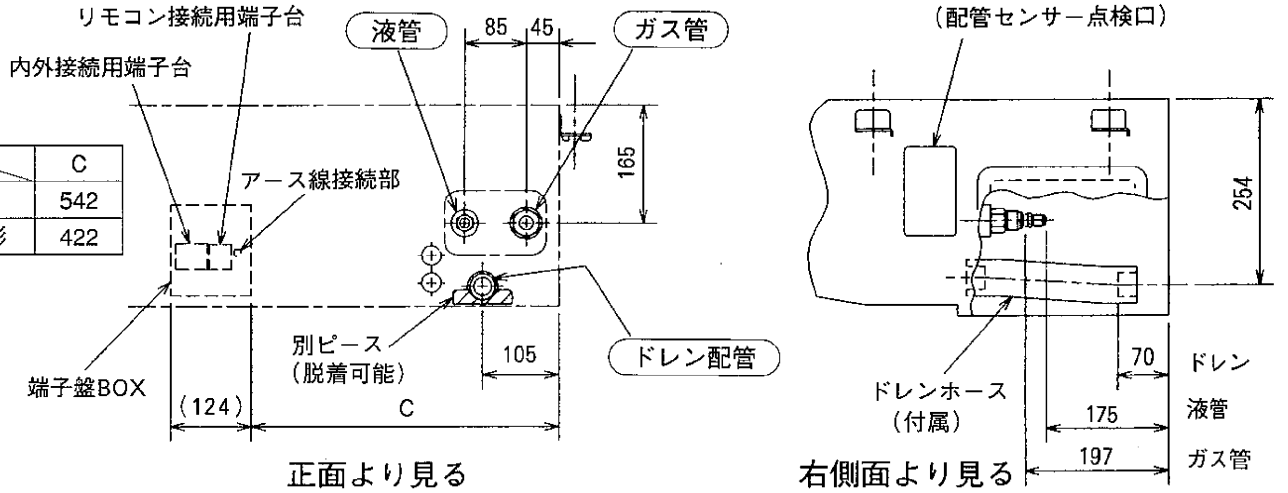
◆吊ボルトピッチ

	A	B
80形	1180	1136
140形	1564	1520



◆冷媒配管・ドレン配管位置・端子盤BOX位置

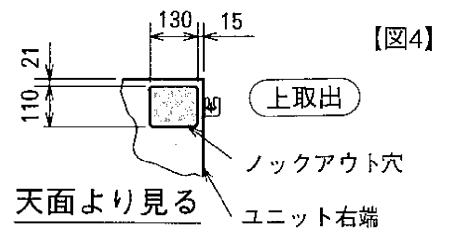
	C
80形	542
140形	422



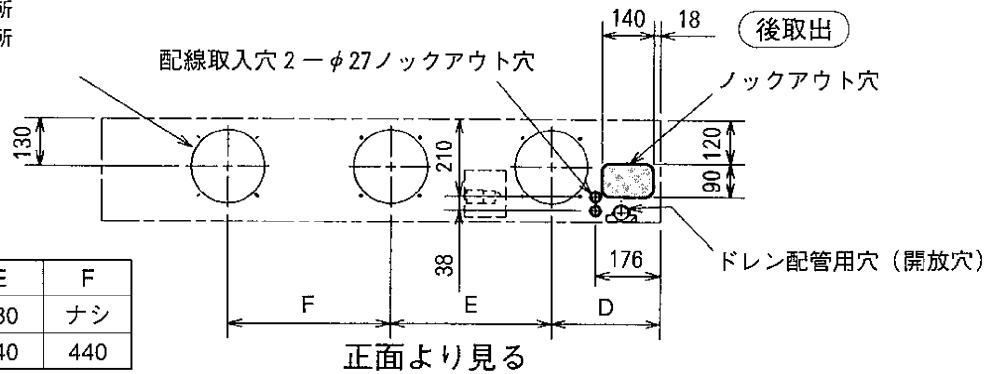
◆ユニット穴位置 (冷媒配管・ドレン配管・配線取入穴)

外気取入

※別売ダクトフランジ (形名: PAC-SF280F) を別途手配してください。
外気取入用ノックアウト穴 (φ200)
80形 → 2ヶ所
140形 → 3ヶ所

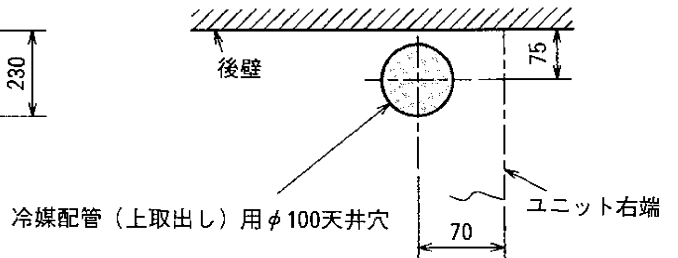
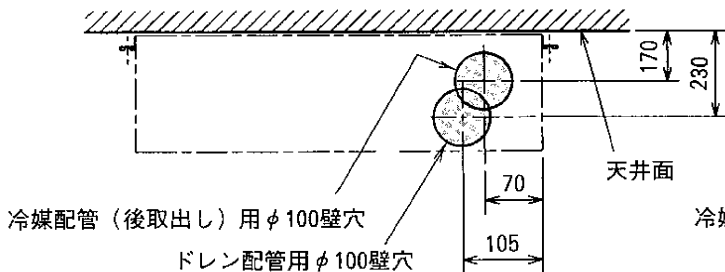


	D	E	F
80形	318	480	ナシ
140形	298	440	440



◆壁・天井穴位置 <ユニット正面から見る>

<ユニット上から見る>



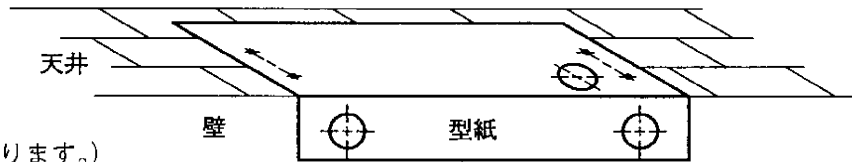
● 据付け前の準備

(単位mm)

◆ 吊ボルト・配管位置の設定

【図6】

- 据付用型紙を使用して、吊ボルト・配管穴位置を決定し穴あけを行なってください。



(内容詳細は、型紙に印刷されております。)

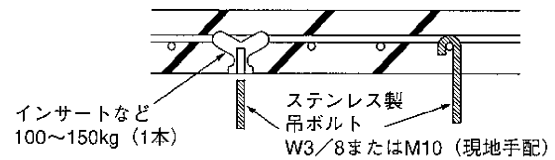
◆ 吊り下げ構造 ※吊り下げ箇所は強固な構造にします。また、ダクター等を利用すると吊り下げが容易です。

【木造・簡易鉄筋の場合】

- 小屋梁（はり・平屋建て）または2階梁（2階建て）を強度メンバーとしてください。
- ユニット吊り下げには丈夫な角材を用いてください。
梁間が 90cm以下の場合＝6cm角以上の角材
梁間が180cm以下の場合＝9cm角以上の角材

【鉄筋の場合】

- 下図の方法で吊ボルトを固定するか、またはアングル・角材などを利用して吊ボルトを取付けます。

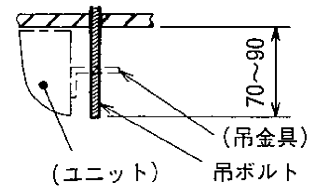


◆ 室内ユニットの準備

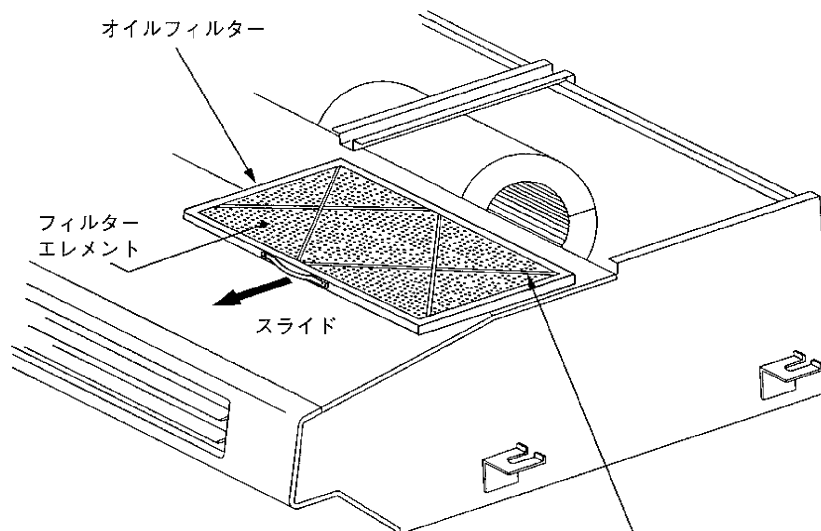
【図7】

作業手順

1. 吊ボルトの設置（ボルトは、ステンレス製のW3/8またはM10を現地手配してください。）
 - 天井面からの長さを予め調整してください。(70mm～90mm) 【図7】
2. オイルフィルター取外し 【図8】
 - オイルフィルターを前方にスライドして全て取外す。



【図8】



フィルターエレメント押え金具
※据付け時には必ずフィルターエレメント押え金具を下側（吸込側）にしてオイルフィルターを取付けてください。

お願い

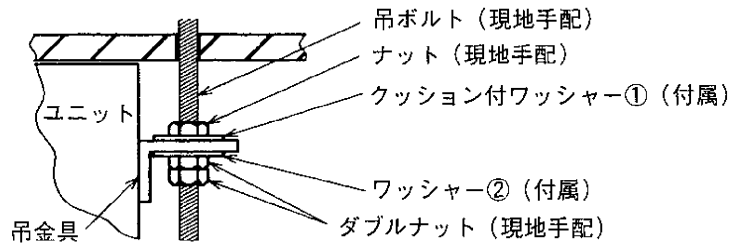
ユニットの表面の傷つき防止のフィルムは据付完了まで剥さないでください。
汚れた場合は、アルコールをやわらかい布にしみ込ませて拭いてください。

4. 室内ユニットの据付け

(単位mm)

吊ボルトに、ユニットを固定した状態図を示す

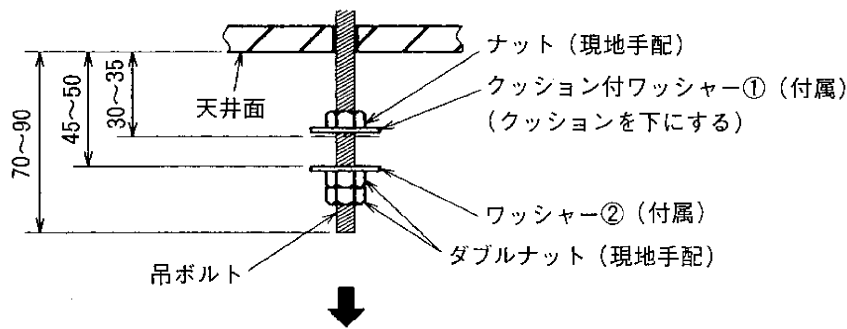
【図9】



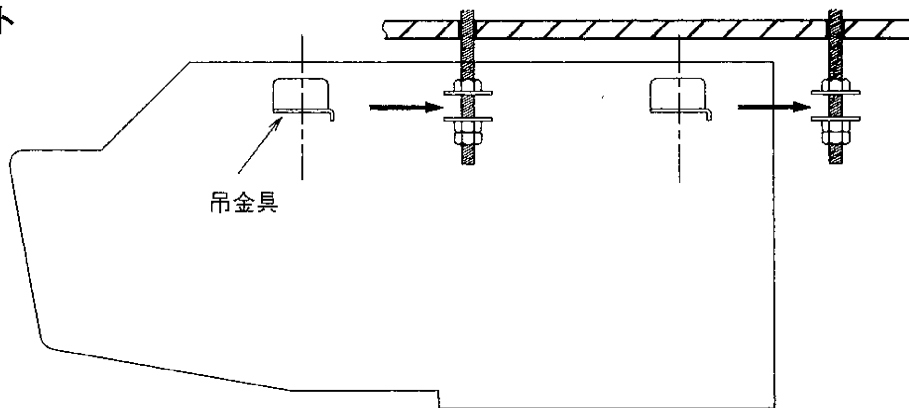
作業手順

1. クッション付ワッシャー① (付属) とナット (現地手配) の取付け
2. ワッシャー② (付属) とナット (現地手配) の取付け
3. ユニットの吊ボルトにセット (引っ掛け)
4. ナット締付け

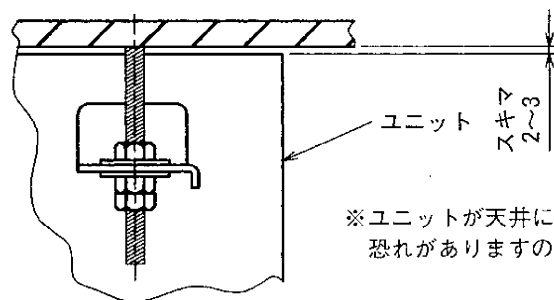
【図10】



本体セット



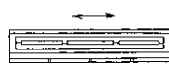
本体固定



※ユニットが天井に接触していると、振動が天井に伝わる恐れがありますので、必ずスキマをあけてください。

◆ユニットの据付け状態を確認

- ユニットの右と左側が水平になっているか確認
- ユニットが下り勾配になっているか確認
- ユニットが天井に接触していないか確認



左右の水平



下り勾配

⚠注意

ユニットは必ず水平に据付けること。

- 据付けに不備があると露たれ、騒音の原因になります。

5. 冷媒配管

冷媒R410A機種としての注意点

- 下記注意点以外に[4]ページの冷媒R410A使用機器使用上のお願いも再度確認してください。
- フレア接続部に塗布する冷凍機油は、エステル油またはエーテル油またはハードアルキルベンゼン油（少量）を使用してください。
- 冷媒配管はJIS H 3300「銅及び銅合金継目無管」のC 1220のりん脱酸銅を使用してください。また、冷媒配管は、下表に示す肉厚のものをご使用ください。また管の内外面は美麗であり、使用上有害なイオウ、酸化物、ゴミ、切粉等（コンタミネーション）の付着がないことを確認してください。

φ 6.35 肉厚0.8mm	φ 9.52 肉厚0.8mm
φ 12.7 肉厚0.8mm	φ 15.88 肉厚1.0mm

上記以外の薄肉配管は、絶対に使用しないでください。



警告

据付けや移設の場合は、冷媒サイクル内に指定冷媒(R410A)以外のものを混入させない。

- 空気などが混入すると、冷媒サイクル内が異常高圧になり、破裂などの原因になります。

■ 既設配管を流用する場合はリプレース運転については室外ユニットの据付工事説明書を参照してください。（室外ユニットRP112～RP160形）

■ 冷媒配管からの水タレ防止のため、十分な防露断熱工事を施工してください。

■ 市販の冷媒配管を使用の場合は、液管・ガス管共に必ず市販の断熱材を巻いてください。（断熱材……耐熱温度100℃以上・厚み12mm以上）

■ 真空引き及びバルブ開閉操作は、室外ユニットの据付工事説明書を参照してください。

■ 冷媒チャージと許容配管長について

- 配管長30mまで冷媒追加チャージ不要です。配管長が30mを超える場合は下表に従い冷媒R410Aを追加チャージしてください。

室外ユニット	許容配管長	許容高低差	バンド数	冷媒追加チャージ量 (kg)			
				31～40m以下	41～50m以下	51～60m以下	61～75m以下
PUZ-RP40～RP56形	50m以下	30m以下	15以内	0.2kg	0.4kg	—	—
PUZ-RP63～RP80形				0.6kg	1.2kg	—	—
PUZ-RP112～RP160形	75m以下			0.6kg	1.2kg	1.8kg	2.4kg

※冷媒追加チャージは、延長配管及び室内ユニットを真空引きした後、室外ユニットの低压側から実施してください。

その他、本説明書冒頭の「冷媒R410A使用機器使用上のお願い」もあわせてご覧ください。

作業手順

1. サイドカバー（ネジ4本）を取外す
2. 室内ユニットのフレアナット及びキャップを取外す
3. 液管・ガス管をフレア加工し、フレアシート面に冷凍機油（現地手配）を塗布
4. 冷媒配管を素早く接続
 - ※フレアナットは、必ずトルクレンチを用いダブルスパナにて下表の締付力で締める。
5. ガス管に付属のパイプカバー③をユニット内部の板金面に突き当てて巻く
6. 液管に付属のパイプカバー④をユニット内部の板金面に突き当てて巻く
7. 付属のバンド⑤にて、各パイプカバー③④の両端（15～20mm）を締付け
8. サイドカバーを元通りに取付け

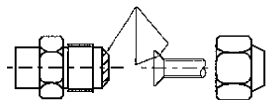


警告

フレアナット飛びに注意！
（内部に圧力がかかっています）

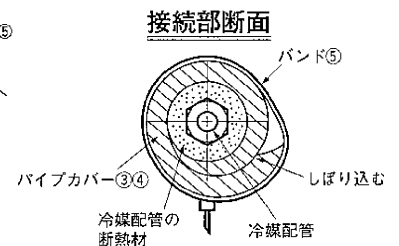
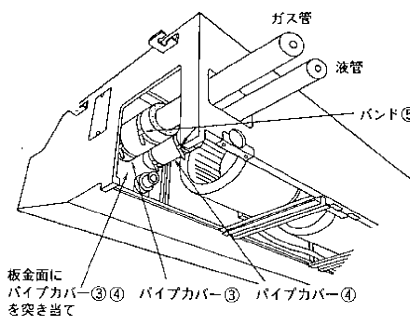
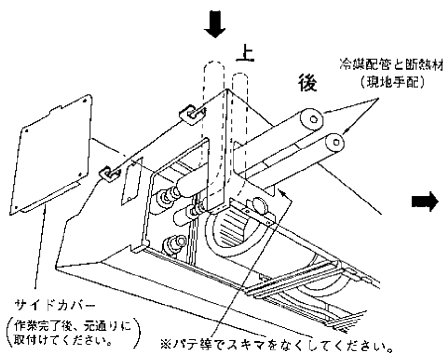
- フレアナットは以下の手順で外してください。
 - ①「シュー」と音がするまでナットを緩める。
 - ②ガスが完全に抜けるまで（音がしなくなるまで）放置する。
 - ③ガスが完全に抜けたことを確認してナットを取外す。

フレアシート面全周にエステル油またはエーテル油またはハードアルキルベンゼン油を少量塗布
※ネジ部分には塗布しないでください。（フレアナットがゆるみ易くなります。）



※フレアナットは、必ず本体に取付けられているものを使用してください。
（市販品を使うと割れることがあります）

銅管外径 (mm)	フレア寸法 φB寸法 (mm)	縮付力 N・m (kgf・cm)
φ 6.35	8.7～9.1	
φ 9.52	12.8～13.2	34～42 (340～420)
φ 12.70	16.2～16.6	49～61 (490～610)
φ 15.88	19.3～19.7	68～82 (680～820)



6. ドレン配管

■ドレン配管は下り勾配（1/100以上）となるようにしてください。

■ドレン配管はイオウ系ガスが発生する下水溝には、入れないでください。

（熱交換器の腐蝕、異臭の原因になります。）

■接続部から水漏れのないように確実に施工してください。

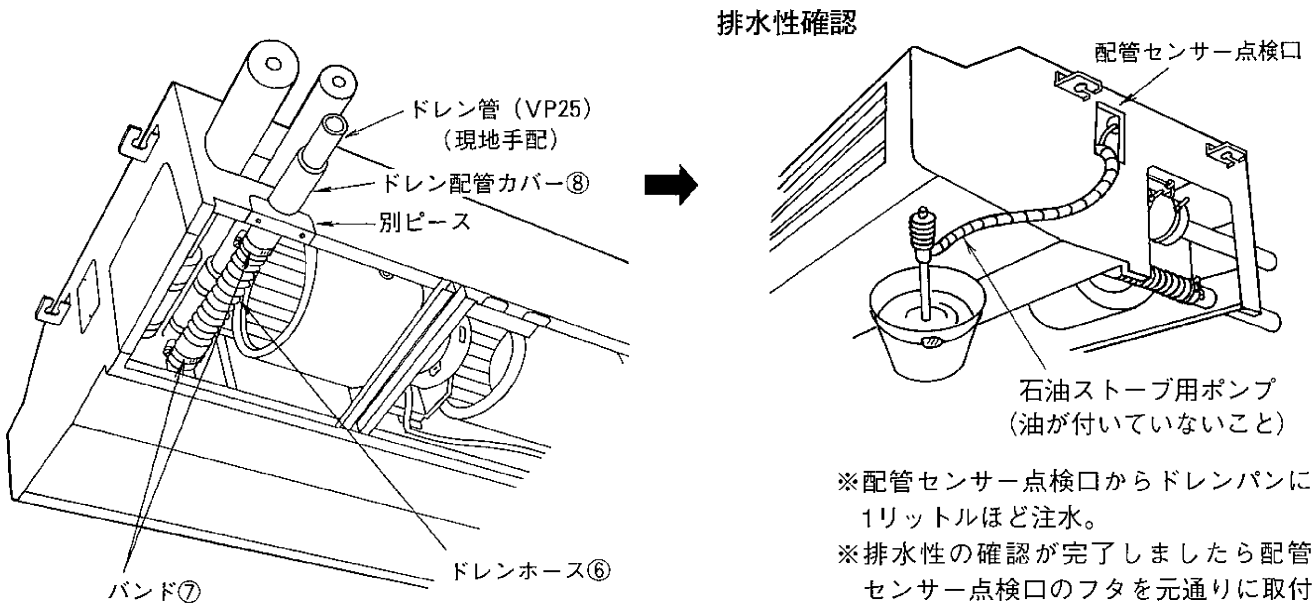
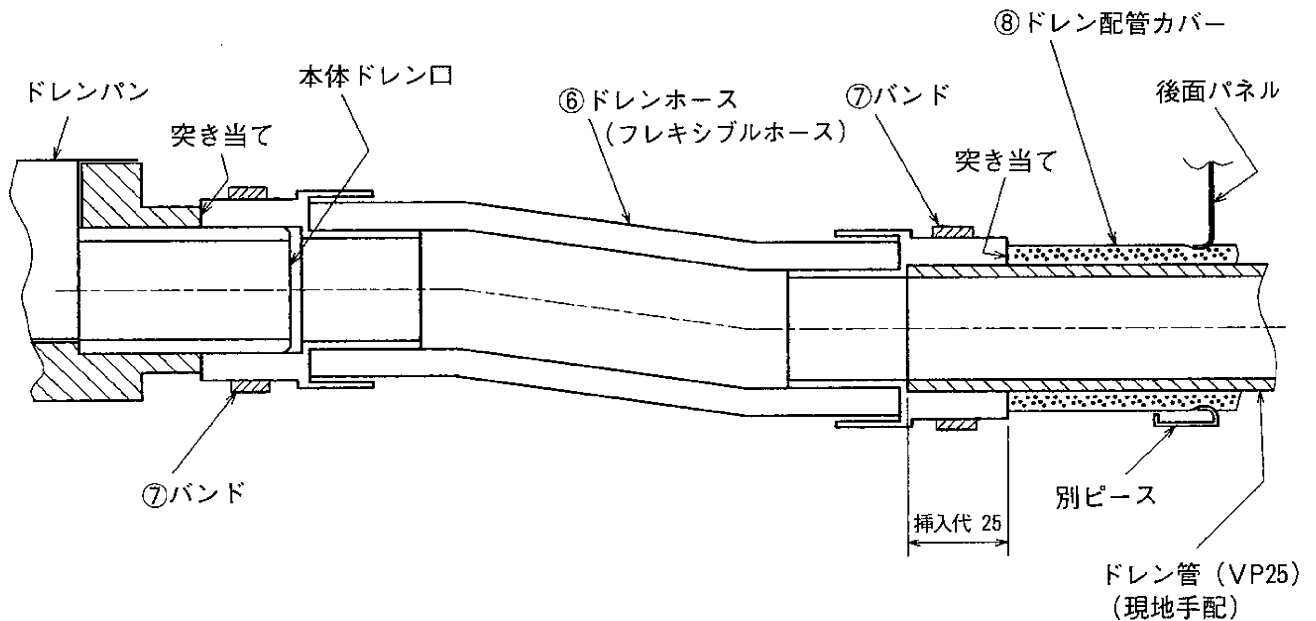
■水タレが起こらないように、断熱工事を確実にこなしてください。

■施工後、ドレンが排水されていることを、ドレン配管の出口部で確認してください。

作業手順

1. 室内ユニットの別ピース（ネジ2本）を取外す
2. 付属のドレンホース⑥に付属のバンド⑦をセットする
3. 上記ドレンホースを本体ドレン口に接続
4. 現地側ドレン配管（VP25）をドレンホース⑥に接続
5. バンド⑦を締付け（2ヶ所）
6. 付属のドレン配管カバー⑧を巻く
7. 別ピースを元通りに取付け
8. 排水性確認（下図参照）

【図12】



※配管センサー点検口からドレンパンに1リットルほど注水。

※排水性の確認が完了しましたら配管センサー点検口のフタを元通りに取付けてください。

7. 電気配線工事

※電気工事についてのご注意



警告

電気工事は、電気工事士の資格がある方が、「電気設備に関する技術基準」、「内線規程」、本説明書に従って施工し、必ず専用回路とし、かつ定格の電圧、ブレーカーを使用する。

- 電源回路容量不足や施工不備があると感電・火災等の原因になります。



注意

各配線は、張力が掛からないように配線工事をする。

- 断線したり、発熱・火災等の原因になります。

■電源には、必ず漏電遮断器を取付けてください。

■必ずD種接地工事を行なってください。

■内外接続線（AC200V仕様）は電源と信号の重畳方式となっております。極性がありますから必ず端子番号どおりに接続してください。

■ユニットの外部では、リモコン線と内外接続線が直接接触しないように施工してください。

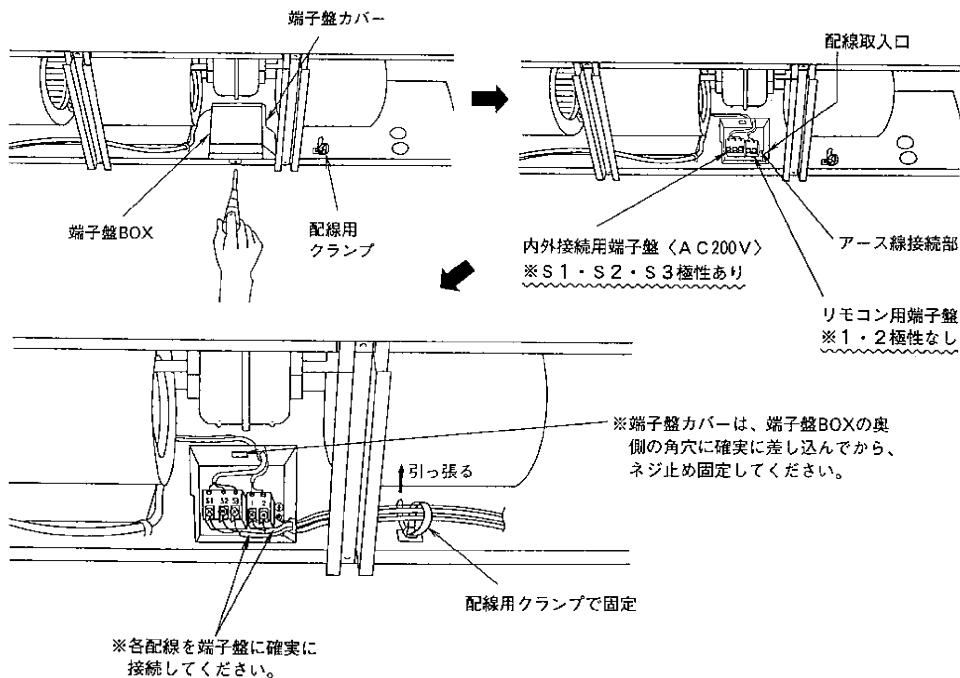
■天井裏内の配線（電源・リモコン・内外接続線）はネズミ等により、かじられ切断することもありますので、なるべく鉄管等の保護管内に通してください。

■リモコン用端子盤には、200V電源を絶対に接続しないでください。（故障の原因になります）

作業手順

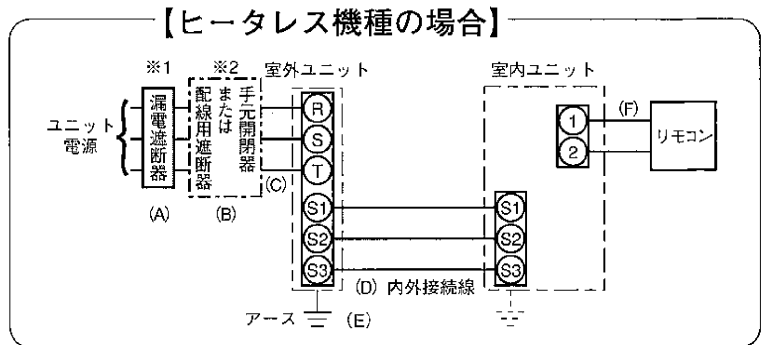
1. 各配線をユニット内に入れる（取入口は6ページ【図4】参照）
2. 端子盤カバー（ネジ1本）を取外す
3. 各配線を端子盤に確実に接続
4. 端子盤カバーを元通りに取付け
5. 各配線を、端子盤BOX右横の現地配線用クランプで固定

【図13】



● 電気配線工事

■電源配線は、分岐開閉器、室内、室外の配線パターンとして下記の方法があります。
 事前に電力会社にご相談のうえ、その指示に合った配線をしてください。
 配線にあたっては、「電気設備に関する技術基準」及び「内線規程」に従ってください。



※1 電源には必ず漏電遮断器を取付けてください。

漏電遮断器は、インバーター回路用遮断器（三菱電機製NV-Cシリーズまたは、その同等品）を選定してください。

※2 漏電遮断器が地絡保護専用の場合には、漏電遮断器と直列に手元開閉器（開閉器+B種ヒューズ）または、配線用遮断器が必要となります。

⚠注意 正しい容量のブレーカー（漏電遮断器・手元開閉器（開閉器+B種ヒューズ）・配線用遮断器）を使用する。
 ●大きな容量のブレーカーを使用すると、故障や火災の原因になります。

ユニット電源配線

記号 機種	(A) 漏電遮断器 定格電流	(B) 手元開閉器		(C) 配線用遮断器 定格電流	(D) ユニット電源線 太さ (mm)	(D) 内外接続線太さ (mm)		(E) アース線 太さ (mm)
		開閉器容量	B種ヒューズ			総延長50m以下	総延長80m以下	
PUZ-RP40S~RP56S形	20A	30A	20A	20A	3.5mm ² (φ2.0)	φ1.6	φ1.6	φ1.6
PUZ-RP63S形	30A	30A	30A	30A	5.5mm ² (φ2.6)	φ1.6	φ1.6	φ1.6
PUZ-RP80S形	30A	30A	30A	30A	5.5mm ² (φ2.6)	φ1.6	φ2.0	φ1.6
PUZ-RP40~RP63形	15A	15A	15A	15A	2.0mm ² (φ1.6)	φ1.6	φ1.6	φ1.6
PUZ-RP80形	20A	30A	20A	20A	3.5mm ² (φ2.0)	φ1.6	φ2.0	φ1.6
PUZ-RP112形	30A	30A	30A	30A	3.5mm ² (φ2.0)	φ1.6	φ2.0	φ1.6
PUZ-RP140形	30A	30A	30A	30A	5.5mm ² (φ2.6)	φ1.6	φ2.0	φ1.6
PUZ-RP160形	40A	60A	40A	40A	5.5mm ² (φ2.6)	φ1.6	φ2.0	φ2.0

() 内はVVF平形ケーブルの場合

リモコン配線

記号	(F)
機種	リモコン線太さ
全機種共通	0.3~1.25mm ² のケーブル

確認事項

1. 漏電遮断器は下記仕様品または、同等品を選定ください。

定格電流	15A	20A	30A	40A
漏電遮断器形名	NV30-Cシリーズ	NV30-Cシリーズ	NV30-Cシリーズ	NV50-Cシリーズ
定格電流	15A	20A	30A	40A
定格感度電流	30mA	30mA	30mA	30mA
動作時間	0.1s以内	0.1s以内	0.1s以内	0.1s以内

NVは三菱電機製品の形名です

- 電線 (C) の太さは、20mまでの電圧降下を見込んで選定してありますので、20mを超える場合は、電圧降下を考慮して「内線規程」等に従い、お選びください。
- 内外接続線 (D) は、最大80mまで延長できます。内外接続線 (D) は、VVF平形ケーブル (3芯) を使用し、芯線の並び順に室内外ユニット端子盤S1、S2、S3へ接続してください。(S2端子への接続の芯線はVVF平形ケーブルの真中の芯線となるように接続してください。)
- 漏電遮断器は、取付け位置等により、始動電流の影響で誤動作することがありますので、選定及び設置に関しては、ご注意ください。

8. リモコンの取付け (別売部品)

- 油の飛沫や、蒸気が直接触れる場所には取付けないでください。
- リモコンの取付けは、リモコン付属の説明書に従ってください。
- リモコンコードの総延長は500mです。
 - 0.3mm²~1.25mm²の電線または2芯ケーブルを使用してください。(現地手配)
 - 誤動作する場合がありますので、多芯ケーブルの使用は避けてください。
 - リモコンコードはアース(建物の鉄骨部分または金属等)からできるだけ離してください。
 - リモコンコードは確実にリモコンと室内ユニットの端子盤に接続してください。(極性はありません)

9. リモコンによる機能選択 (●設定の手順、操作方法はリモコンに付属の説明書に従ってください)

■据付状態に応じて、リモコンにより下記の機能選択を行なうことができます。(リモコンからしか操作できません)

●機能選択項目

(1)00号機を選択して設定する項目

モード	設定内容	モード番号	設定番号	初期設定	チェック欄	備考
停電自動復帰	無し	01	1	○		電源回復後、約4分間待機が必要です。
	有り		2			
室温検知位置	同時運転室内ユニット平均	02	1	○		
	リモコン接続室内ユニット固定		2			
	リモコン内蔵センサー		3			
ロスナイ接続	接続無し	03	1	○		
	接続有り(室内ユニット外気取入れ無し)		2			
	接続有り(室内ユニット外気取入れ有り)		3			
自動運転モード	省エネサイクル自動 有効	05	1	○		
	省エネサイクル自動 無効		2			

(2)01~02号機または、AL号機を選択して設定する項目

- 単独システムの室内ユニットに設定する場合は、01号機を選択して設定します。
- 同時ツインの各室内ユニットごとに設定する場合は、01~02号機をそれぞれ選択して設定します。
- 同時ツインの各室内ユニットすべて同一に設定する場合は、AL号機を選択して設定します。

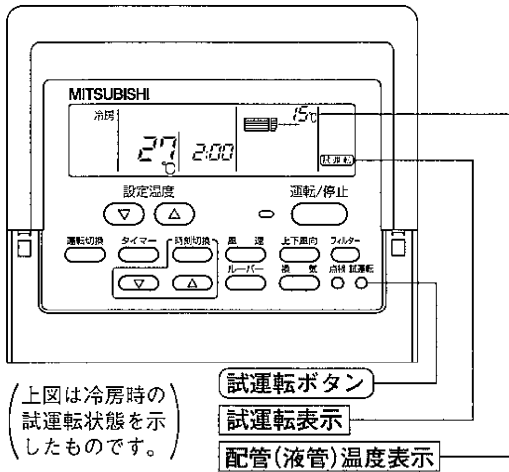
モード	設定内容	モード番号	設定番号	初期設定	チェック欄	備考
フィルターサイン	100時間	07	1	○		
	2500時間		2			
	フィルターサイン表示無し		3			

【お願い】工事完了後、機能選択により室内ユニットの機能を変更した場合は、必ず全ての設定内容を上表のチェック欄に○印等で記入してください。

10. 試 運 転

- 試運転の前に**
- 室内・室外ユニット据付け・配管・配線作業終了後、冷媒洩れ・各配線の緩み及び極性間違いがないか今一度確認してください。
 - 室外ユニットの電源端子盤（R, S, T）と大地間を500Vメガで計って、1.0MΩ以上あることを確認してください。
・ヒータ付機種の場合には、ヒータ電源端子盤（R, S, T）も同様に確認してください。
（※）内外接続用端子盤（S1, S2, S3）とリモコン用端子盤（1, 2）には絶対にかけないでください。故障の原因になります。
 - 電源を入れる前に室外ユニット基板の試運転スイッチ（SW4）がOFFであることを確認してください。
 - 圧縮機保護のため運転を開始する12時間以上前に電源を入れてください。
 - 機種により停電自動復帰などの機能を切換える必要がある場合は、リモコンによる機能選択を参照して設定変更してください。
 - 冷媒R22の既設配管を流用する場合のリプレース運転については室外ユニットの据付工事説明書を参照してください。（室外ユニットRP112～RP160形）

■試運転方法 試運転前に必ず取扱説明書を一読ください。（特に安全のために必ず守ることの項目）



操作手順	リモコンの室温表示部が“H0”表示の時はリモコン操作ができません。“H0”が消灯してから操作してください。電源投入後、“H0”は約2分間表示されています。★1
1. 電源を入れる	
2. 試運転 ボタンを2度押す	“試運転” を表示します。
3. 運転切換 ボタンを押す	冷房運転……冷風の吹出しを確認 暖房運転……温風の吹出しを確認（少し時間がかかります） 送風・ドライ運転はできません。
4. 室外ユニットのファンの運転を確認	室外ユニットは、ファンの回転数をコントロールし能力制御をしています。そのため外気の状態によっては、ファンは低速で回り、能力不足にならない限りその回転数を保持します。従って、そのときの外風によりファンが停止又は逆回転となることがありますが、異常ではありません。
5. 運転/停止 ボタンを押して試運転を解除する	
6. 電源を切る	

- 試運転は、2時間の**切**タイマーが作動し、2時間後に自動的に停止します。
- 試運転中の室温表示部には室内ユニット配管（液管）温度を表示します。
- ★1
電源投入後、システム立上げモードとなり、リモコンの運転ランプ（アカ）と室温表示部の“H0”が点滅します。また、室内基板のLEDは、LED1が点灯、LED2が点灯（アドレス0の場合）または消灯（アドレス0でない場合）、LED3が点滅します。
室外基板のLEDは、LED1（ミドリ）とLED2（アカ）が点灯します。（システム立上げモード終了後にLED2（アカ）は消灯します）
室外基板のLEDがデジタル表示の場合は、**—**と**—**が1秒毎に交互に表示されます。
- 以上の操作により正常に動作しない場合は下記の原因が考えられますので原因を取り除いてください。
（下表の症状は試運転モードでの判定です。尚、表中の“立上げ”表示とは上記★1の表示を意味します。）

症 状		原 因
リモコン表示	室外基板LED表示 <>内はデジタル表示の場合	
リモコンが“H0”表示して操作ができない	“立上げ”表示後、ミドリのみ点灯<00>	●電源投入後約2分間は、システム立上げ中で“H0”を表示します（正常動作）
電源投入後約3分間“H0”表示し、その後エラーコードを表示する	“立上げ”表示後、ミドリ1回/アカ1回の交互点滅<F1> “立上げ”表示後、ミドリ1回/アカ2回の交互点滅<F3, F5, F9>	●室外ユニット端子盤（R, S, TとS1, S2, S3）の誤接続 ●室外ユニット保護装置コネクタのオープン
リモコンの運転/停止ボタンをONしても表示がでない（運転ランプが点灯しない）	“立上げ”表示後、ミドリ2回/アカ1回の交互点滅<EA, Eb> “立上げ”表示後、ミドリのみ点灯<00>	●内外接続線配線間違い（S1, S2, S3の極性間違い） ●リモコン線ショート ●アドレス0の室外ユニットがない（アドレスが0以外になっている） ●リモコン線断線
リモコン運転操作しても運転表示するが、その後すぐ消える	“立上げ”表示後、ミドリのみ点灯<00>	●機能選択解除後、約30秒間は運転できません（正常動作）

※リモコンの**点検** ボタンを連続2度押して自己診断ができます。エラーコードの表示内容は下表をご覧ください。

液晶表示	不具合内容	液晶表示	不具合内容	液晶表示	不具合内容
P1	吸込センサー異常	P8	配管温度異常	E6～EF	室内ユニット-室外ユニット間の通信異常
P2	配管（液管）センサー異常	P9	配管（二相管）センサー異常	----	異常履歴無し
P4	ドレンセンサー異常	U*, F* （*は英数字）	室外ユニットの不具合 室外ユニットの電気配線図を参照してください	FFFF	該当ユニット無し
P5	ドレンオーバーフロー保護作動				
P6	凍結/過昇保護作動	E0～E5	リモコン-室内ユニット間の通信異常		

室内基板上のLED表示（LED1, 2, 3）の内容は下表をご覧ください。

LED1（マイコン電源）	制御用電源の有無を表示しています。常時点灯していることを確認してください。
LED2（リモコン給電）	ワイヤードリモコンへの給電有無を表示しています。室外ユニットアドレス“0”に接続された室内ユニットのみ点灯します。
LED3（室内外通信）	室内ユニット-室外ユニット間の通信を表示しています。常時点滅していることを確認してください。

11. 同時ツインシステム 冷媒配管制限

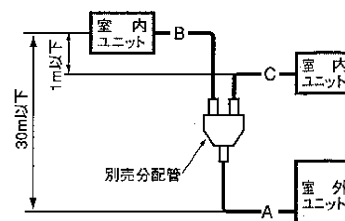
■室外ユニットにより、冷媒配管長さ・ベンド数・室内ユニットの高低差の制限が異なりますのでご注意ください。

室外ユニット	許容配管長合計 A+B+C	A+B又は A+C	チャージレス配管長 A+B+C	B-C	ベンド数
PUZ-RP80形	50m以下	/	30m以下	8m以下	15以内
PUZ-RP112~RP160形	75m以下				

※冷媒追加チャージは、室外ユニット内部の低圧側配管に接続されたチェックバルブを使用してください。

1. 配管長さに応じて下記冷媒量を追加チャージしてください。

室外ユニット	A+B+C				
	冷媒追加チャージ量 (kg)				
	30m以下	31~40m以下	41~50m以下	51~60m以下	61~75m以下
PUZ-RP80形	追加充填不要	0.6kg	1.2kg	/	/
PUZ-RP112~RP160形					



- ベンド数は、〈A+B〉，〈A+C〉の間で8ヶ所以内、総数で15ヶ所以内としてください。
- 室内外ユニットの高低差は、室内ユニットが室外ユニットに対し上でも下でも同じです。

1. 室外ユニットのストップバルブは全閉（工場出荷仕様）のままとし、冷媒配管全てを接続後、室外ユニットのストップバルブのサービスポート口から真空引きを行なってください。
2. 上記作業完了後、室外ユニットのストップバルブの弁棒を全開にすることにより、冷媒回路がつながります。
ストップバルブの取扱いは、室外ユニット側に表示してあります。

(お願い)

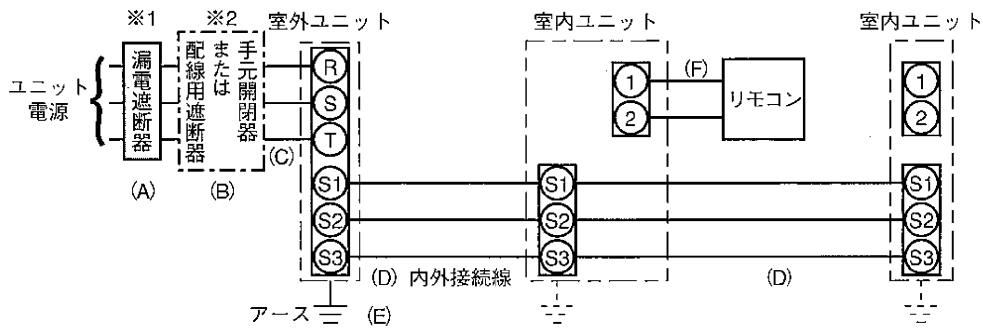
- フレアシート面には、必ず冷凍機油を塗布してください。
ネジ部には塗布しないでください。（フレアナットがゆるみ易くなります）
- 配管接続は、必ずダブルスパナにて行ってください。
- 室内側の配管接続部は、付属の断熱材により確実に断熱してください。
- 配管接続後に、必ずガス洩れをチェックしてください。
- 配管のロウ付は、必ず無酸化ロウ付にて行ってください。

●配管サイズ

	能力形名	液管	ガス管
室内	40~56形	φ 6.35	φ 12.70
	63~80形	φ 9.52	φ 15.88
室外	80~160形	φ 9.52	φ 15.88

12. 同時ツインシステム 電気配線

【ヒータレス機種の場合】



- ※1 電源には必ず漏電遮断器を取付けてください。
漏電遮断器は、インバーター回路用遮断器（三菱電機製 NV-Cシリーズまたは、その同等品）を選定してください。
- ※2 漏電遮断器が地絡保護専用の場合には、漏電遮断器と直列に手元開閉器（開閉器+B種ヒューズ）または、配線用遮断器が必要となります。

△注意

正しい容量のブレーカー（漏電遮断器・手元開閉器（開閉器+B種ヒューズ）・配線用遮断器）を使用する。

- 大きな容量のブレーカーを使用すると、故障や火災の原因になります。

ユニット電源配線

記号	(A)	(B)		(C)	(D)		(E)	
		手元開閉器			配線用遮断器 定格電流	内外接続線太さ(mm)		
機種	漏電遮断器 定格電流	開閉器容量	B種ヒューズ	ユニット電源線 太さ (mm)		総延長 50m以下	総延長 80m以下	アース線 太さ (mm)
PUZ-RP80形	20A	30A	20A	20A	3.5mm ² (φ2.0)	φ1.6	φ2.0	φ1.6
PUZ-RP80S形	30A	30A	30A	30A	5.5mm ² (φ2.6)	φ1.6	φ2.0	φ1.6
PUZ-RP112形	30A	30A	30A	30A	3.5mm ² (φ2.0)	φ1.6	φ1.6	φ1.6
PUZ-RP140形	30A	30A	30A	30A	5.5mm ² (φ2.6)	φ1.6	φ2.0	φ1.6
PUZ-RP160形	40A	60A	40A	40A	5.5mm ² (φ2.6)	φ1.6	φ2.0	φ2.0

() 内はVVF平形ケーブルの場合

リモコン配線

記号	(F)
機種	リモコン線太さ
全機種共通	0.3~1.25mm ² のケーブル

確認事項

1. 漏電遮断器は下記仕様品または、同等品を選定ください。

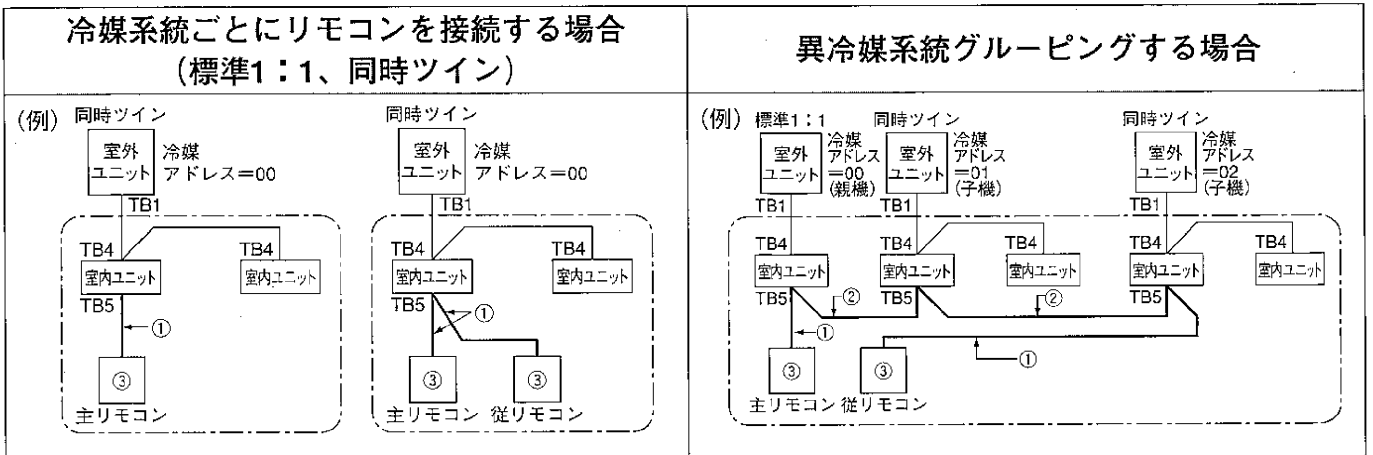
定格電流	15A	20A	30A	40A
漏電遮断器形名	NV30-Cシリーズ	NV30-Cシリーズ	NV30-Cシリーズ	NV50-Cシリーズ
定格電流	15A	20A	30A	40A
定格感度電流	30mA	30mA	30mA	30mA
動作時間	0.1s以内	0.1s以内	0.1s以内	0.1s以内

NVは三菱電機製品の形名です

2. ツインで、組合せ室内ユニットに組込まれたヒータ容量が、上記表内の値を超える場合は、「内線規程」等に従い、お選びください。
3. 電線 (C) の太さは、20mまでの電圧降下を見込んで選定してありますので、20mを超える場合は、電圧降下を考慮して「内線規程」等に従い、お選びください。
4. 内外接続線 (D) は、室外・室内間の配線、室内・室内間の渡り配線を含めた総延長は最大80mまで延長できます。内外接続線 (D) は、VVF平形ケーブル (3芯) を使用し、芯線の並び順に室内外ユニット端子盤S1、S2、S3へ接続してください。(S2端子への接続の芯線はVVF平形ケーブルの真中の芯線となるように接続してください。)
5. 漏電遮断器は、取付位置等により、始動電流の影響で誤動作することがありますので、選定及び設置に関しては、ご注意ください。

13. システムコントロール

■**伝送線配線** リモコンの配線はシステム構成によって異なりますので、以下の例に従って行なってください。



※冷媒アドレスの設定は、室外ユニットディップSWにて行ないます。(詳細は室外ユニットの据付工事説明書をご覧ください)
※図中の①, ②, ③の番号は、下記①, ②, ③の注意事項に対応しています。

①リモコンからの配線

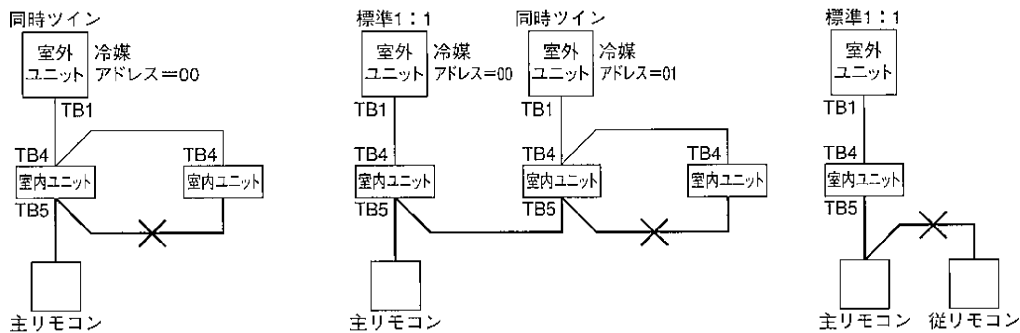
- 室内ユニットのTB5 (リモコン用端子盤) へ接続します。(極性はありません)

②異冷媒系統でグルーピングする場合

- リモコン配線によりグルーピングを行ないます。
グルーピングする各冷媒系統の室内ユニットTB5とリモコン線にて渡り配線してください。
 - この場合、□ で囲まれた全室内ユニットを1グループとして制御します。
 - MAリモコンでは最大16冷媒系統を1グループとして制御可能です。
- ※リモコンからの配線は上記①の条件を満たしてください。

確認

- 同一冷媒系統の室内ユニットTB5への渡り配線は禁止です。渡り配線した場合、システムが正常に作動しません。
- リモコン同志での渡り配線は禁止です。リモコンの端子盤には配線は、1本しか接続できません。



③1グループに2台までリモコンが接続できます。

- 1グループにリモコンを2台接続した場合、主リモコンと従リモコンの設定を必ず行なってください。
- 設定の方法としては、1グループに1台しか接続されていない場合は常に主リモコンとし、1グループに2台のリモコンが接続されている場合はそれぞれ主リモコンと従リモコンに設定してください。
(設定方法についてはリモコンに付属の据付工事説明書を参照してください)

■リモコンコードの総延長は500mです。

- 0.3mm²~1.25mm²の電線または2芯ケーブルを使用してください。(現地手配)
- 誤動作する場合がありますので、多芯ケーブルの使用は避けてください。
- リモコンコードはアース (建物の鉄骨部分または金属等) からできるだけ離してください。

