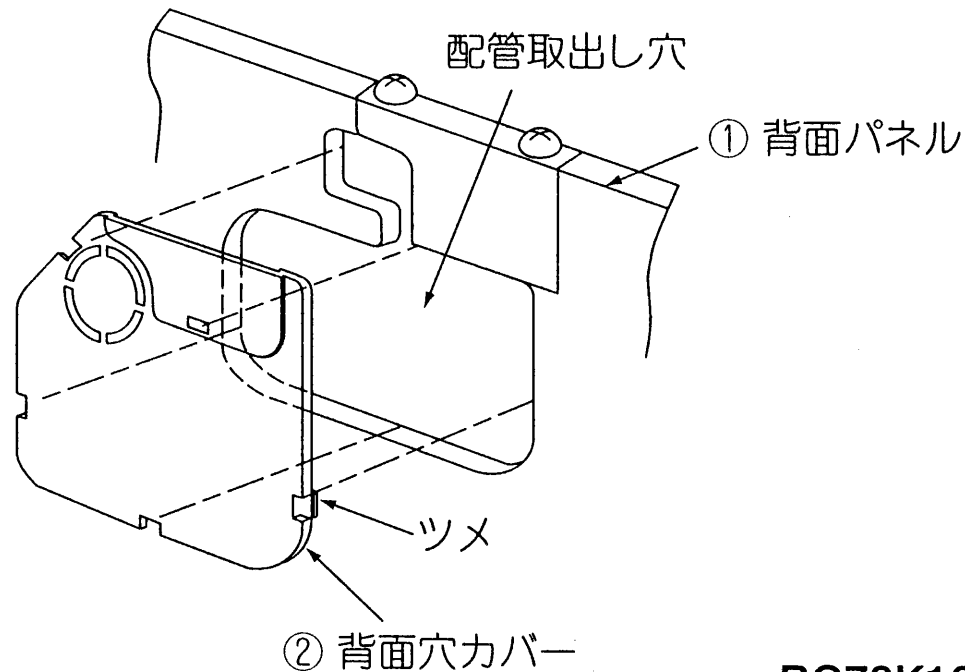


# 三菱パッケージエアコン別売品

## 配管穴カバー PAC-SE36NC

### 背面ロックアウトカバーの取付け方

1. 背面パネル①の配管取出し穴を使用しない場合、  
背面ロックアウトカバー②を取付けます。下図参照
2. 背面ロックアウトカバー②のツメ（5箇所）を配管取出し穴に  
確実に引っ掛けて固定して下さい。



BG79K168H01